

## Kombisensor

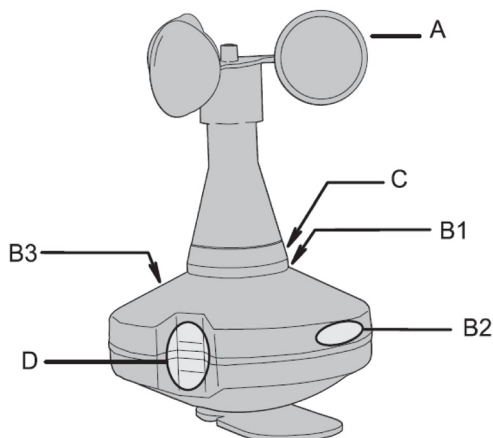
Art. Nr.: 1025 00

### Funksjon

Kombisensoren brukes til måling av vindhastighet, nedbør, lysstyrke og skumring. Lysstyrken kan registreres separat for himmelretningene øst, syd og vest. De enkelte sensorenes plassering og posisjonering er vist i FIGUR ①.

- A: Vindhjul  
B1...B3: Lysstyrkesensorer vest, øst, syd  
C: Skumringssensor  
D: Nedbørsensor

①



- Kombisensoren tilkoples direkte til en værstasjon (best. nr. 1010 00), somnviderebehandler de målte dataene og sender disse til bussen som koplings- eller verditelegrammer.

- Kombisensoren er utstyrt med en DCF77-mottaker som brukes til å motta den offisielle tyske tiden (CET eller CEST) og sende den til KNX/EIB (f.eks. for synkronisering av KNX/EIB-klokker).
- Oppvarmingen av kombisensoren beskytter elektronikken mot duggdannelse og kondens innenfor det spesifiserte temperaturområdet. Oppvarmingen beskytter ikke mot isdannelse på huset eller bevegelige deler.
- For å overvåke vindhjulets funksjonsdyktighet kan værstasjonens programvare utføre en riktighetskontroll av vindsignalet. Hvis signalene er uriktige, kan vindømfintlige anlegg (f.eks. utendørs persienner, markiser) settes i en vindbeskyttet stilling. Uriktige signaler foreligger f.eks. hvis vindhjulet er blokkert (grunnet isdannelse).
- Kombisensoren krever en ekstern 24-V-spenningsforsyning, best. nr. 1024 00.
- Apparatets videre funksjon er avhengig av programvaren i værstasjonen og dennes parametring. Detaljert informasjon om dette er å finne i den tilsvarende produktokumentasjonen.



#### Informasjon om farer

**OBS! Innbygging og montasje av elektriske apparater må kun utføres av en elektriker. Gjeldende ulykkesforebyggelses-forskrifter skal følges. Ved ignorering av installasjonsveiledningen kan det oppstå brann eller andre faresituasjoner.**

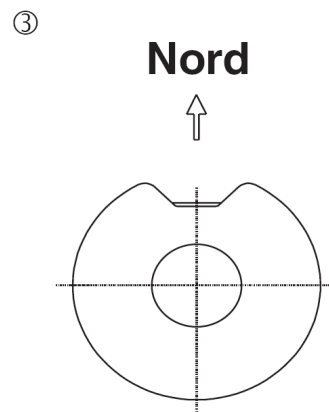
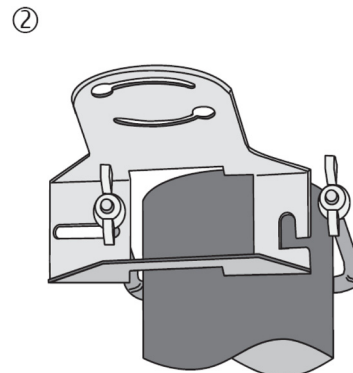
### Montasje

#### Merknad:

Kontrollér mottaket av DCF77-tidssignalet på montasje-stedet. Mottaket kan forstyrres av refleksjon. Minimumsavstand til andre elektriske apparater: 3 m.

Hvis det ikke er mulig å motta signalet uten forstyrrelser, skal montasje-stedet flyttes noen meter, slik at kombisensoren mottar tidssignalet perfekt (se kap. „Posisjonering av antennen“).

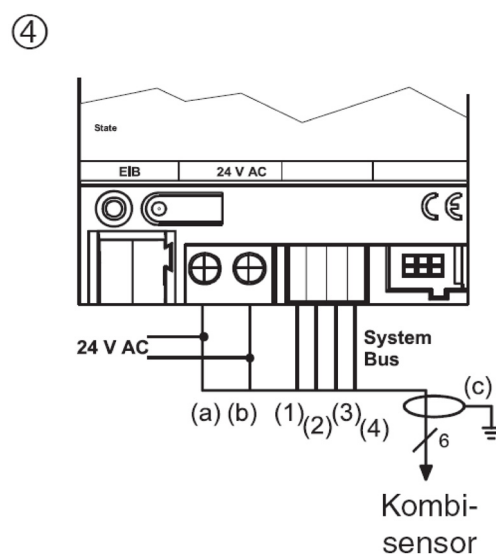
- Montasje skal gjøres i bruksstilling som vist i FIGUR ①.
- For montering til et mastror (Ø 35 ... 50 mm) følger en rustfri mastboyle med sensoren. Montasje se FIGUR ②.
- Kombisensoren må ikke påvirkes av hindringer eller skygger fra noen side.
- Ved montering av kombisensoren foran en vegg skal en minimumsavstand på 0,5 m overholdes, slik at en forfalskning av måleverdiene grunnet påvirkning av sensorene forhindres.
- For at lysstyrkesensorene skal registrere solens forløp nøyaktig, skal kombisensoren ved hjelp av et kompass plasseres slik at nedbørvinduet peker mot nord (FIGUR ③). I dette tilfellet er en tilordning av lysstyrkesensorene i henhold til himmelretningen sikret.
- For å sikre perfekt måling av vindhastigheten, må vindhjulet ha lett for å rotere. Dette kan kontrolleres visuelt ved lave vindhastigheter.
- Huset skal holdes så støvfritt som mulig, slik at måleverdiene ikke forfalskes. Under drift sørger regn i stor grad for automatisk rengjøring av husflatene.



## Tilkopling

- Kombisensoren er utstyrt med en 10 m lang tilkoplingsledning.  
Ledningen kan forlenges opp til max. 50 m (anbefaling: LiYCY 6 x 0,25 mm<sup>2</sup>, skjermet).
- Kombisensoren skal koples til værstasjonen (FIGUR ④):
 

(a) Rosa:	Forsyning 24 V AC/DC, 600 mA
(b) Grå:	Forsyning jord
(c) gul-grønn:	Skjerm
(1) Grønn:	Systemspenning 24 V DC, > 15 mA
(2) Gul:	Data
(3) Hvit:	Synk.
(4) Brun:	Systemjord
- Kombisensorens skjerm (gul-grønn, (c)) skal om mulig tilkoples til jordpotensial (ikke til jord eller GND!). Hvis dette ikke er mulig, må ikke skjermen tilkoples.  
Ved tilkopling av skjermen til jord eller GND er det ikke mulig å oppnå forstyrrelsesfri drift.



## Posisjonering av antennen

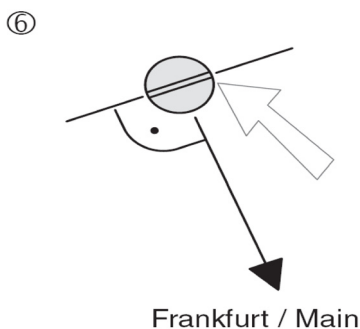
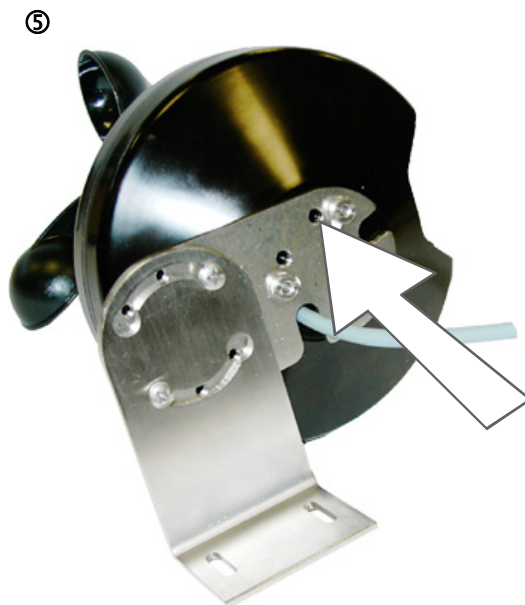
For å oppnå optimalt mottak av DCF77-tidssignalet, må den innebygde mottaksantennen settes i riktig posisjon.

Antennen er tilgjengelig på undersiden av kombisensoren ved hjelp av en skrutrekker (FIGUR ⑤).

Antennen kan dreies ca. 90°.

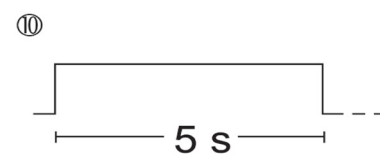
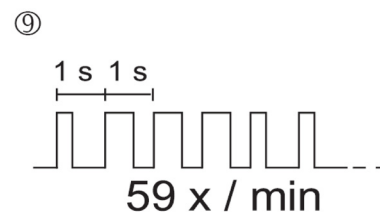
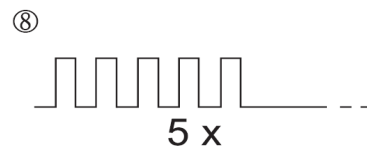
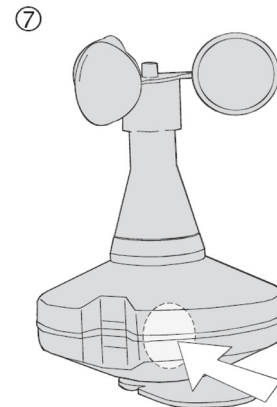
### ...uten elektrisk tilkoping

- Posisjoner antennen slik at slissen i innstillings-skruen står på tvers i forhold til retningen Frankfurt/Main (D). (FIGUR ⑥).



### ...med elektrisk tilkoping

- Hold den vedlagte magneten inntil den integrerte reedkontakten (FIGUR ⑦), slik at 5 korte lydsignaler høres (FIGUR ⑧). Hold magneten i posisjon.
- Kombisensoren indikerer nå mottaket av tidssignalet ved hjelp av korte lydsignaler (sekundtakt; pause ved hvert hele minutt) (FIGUR ⑨).
- Merknad:** Tidssignalets kvalitet er uavhengig av lydsignalenes lengde.
- Plassér mottaksantennen i riktig posisjon.
- Hvis tidssignalet mottas i sin helhet, er antennen posisjonert riktig.
- Hvis signalet ikke mottas eller kun delvis mottas, må et annet montasjested velges.
- Fjern magneten. Kombisensoren kvitterer dette med en 5 s lang signallyd (FIGUR ⑩).



## Tekniske data

### Forsyning

Sensorenhet (inkl. varmer):	24 V AC/DC $\pm$ 15 %, 50/60 Hz
Max. strømpoptak:	600 mA
Effektopptak:	Max. 14,4 W (sensorer og varmer)
Belastning av værstasjonen:	Max. 28 mA

### Tilkopling

Tilkoplingskabel:	LiYCY, 6 x 0,25 mm <sup>2</sup> , skermet
Lengde:	10 m, max. 50 m

### Omgivelsesbetingelser

Omgivelsestemperatur:	-40 °C til +60 °C, isfri *)
Lagrings-/transport- temperatur:	-40 °C til +60 °C
Fuktighet:	Utendørs på bygning

### Hus

Beskyttelsestype:	IP 55 i bruksstilling jf. EN 60529
Beskyttelsesklasse:	III
Dimensjoner (Ø x H):	130 x ca. 200 mm
Montasjetype:	Mastbøyle
Vekt:	Ca. 330 g

### Sensorsignaler

Vindhastighet	
Måleområde:	1 ... 40 m/s
Nøyaktighet:	$\leq$ 0,5 m/s, -20 °C til +60 °C
Nedbør	
Måleområde:	Nedbør ja / nei
Ømfintlighet:	Fint duskregn
Innkoplingsforsinkelse:	Ca. 3 nedbørpartikler
Utkoplingsforsinkelse:	Parametrerbar

### Lysstyrke

Måleområde:	Ca. 0 ... 110 k lux
Spektralområde:	Ca. 700 ... 1050 nm
Oppløsning:	10 bit
Himmelretning:	Ost, syd, vest

### Skumring

Måleområde:	Ca. 0 ... 674 lux
Oppløsning:	10 bit

\*) „Isfri“ betyr ingen frossen nedbør på  
a) bevegelige deler hhv. sensorer  
b) lysømfintlige deler hhv. sensorer

## Garanti

Vi gir garanti innenfor de rammer lovens bestemmelser setter.

**Vennligst send apparatet portofritt og med en feilbeskrivelse til vår sentrale kundeserviceavdeling:**

Micro Matic Norge AS  
Nye Vakåsvei 20  
Postboks 264  
1379 Nesbru  
Telefon: 66 77 57 50  
Teknisk support: 66 77 57 60  
Telefaks: 66 77 57 90

---

Gira  
Giersiepen GmbH & Co. KG  
Postfach 1220  
42461 Radevormwald

Telefon: +49 / 21 95 / 602 - 0  
Telefaks: +49 / 21 95 / 602 - 339  
Internet: [www.gira.de](http://www.gira.de)