

Stazione meteo Standard  
N. ord. : 2150 04

## Istruzioni per l'uso

### 1 Indicazioni di sicurezza

L'installazione e il montaggio di apparecchi elettrici devono essere eseguiti esclusivamente da elettrotecnici.

In caso di inosservanza delle istruzioni possono verificarsi danni all'apparecchio, incendi o altri pericoli.

Queste istruzioni costituiscono parte integrante del prodotto e devono essere conservate dal cliente finale.

### 2 Struttura dell'apparecchio

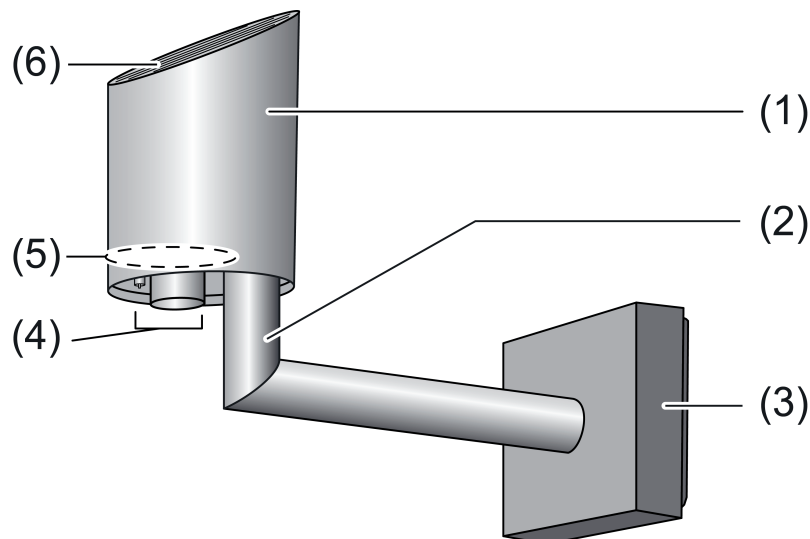


Figura 1: Vista

- (1) Testa del sensore
- (2) Braccio ad angolo
- (3) Morsettiera
- (4) Sensori temperatura e vento
- (5) Sensori luce e crepuscolare
- (6) Sensore pioggia

### 3 Funzione

#### Informazione di sistema

Questo apparecchio è un prodotto del sistema KNX ed è conforme agli standard KNX. Per la comprensione si presuppongono conoscenze tecniche ottenute con la formazione sullo standard KNX.

Il funzionamento dell'apparecchio è comandato da software. Le informazioni dettagliate sulle versioni software e le relative funzioni nonché sul software stesso si possono evincere dalla banca dati del costruttore dedicata al prodotto. La progettazione, l'installazione e la messa in servizio dell'apparecchio sono eseguite con l'ausilio di un software certificato KNX. La banca dati del prodotto e le descrizioni tecniche aggiornate sono sempre disponibili sulla nostra homepage.

## Uso conforme

- Misurazione e valutazione dei dati meteorologici: velocità del vento, precipitazione, crepuscolo, temperatura e luminosità
- Montaggio orizzontale all'esterno degli edifici, preferibilmente in corrispondenza del tetto e della facciata

## Caratteristiche del prodotto

- Collegamento bus KNX integrato
  - Registrazione valori misurati e controllo valori limite
  - Riscaldamento integrato
- i** I valori rilevati valgono per il luogo di montaggio. Sono possibili eventuali scostamenti rispetto agli altri servizi meteorologici – ad. es. a causa di turbolenze locali o di zone di concentrazione d'aria.

## 4 Informazioni per elettrotecnici

### 4.1 Montaggio e collegamento elettrico



#### PERICOLO!

**Scossa elettrica in caso di contatto con componenti sotto tensione nella zona di montaggio.**

**La scossa elettrica può provocare il decesso.**

**Prima di eseguire i lavori attivare l'apparecchio e coprire le parti sotto tensione presenti nell'ambiente circostante!**

#### Scelta del luogo di montaggio

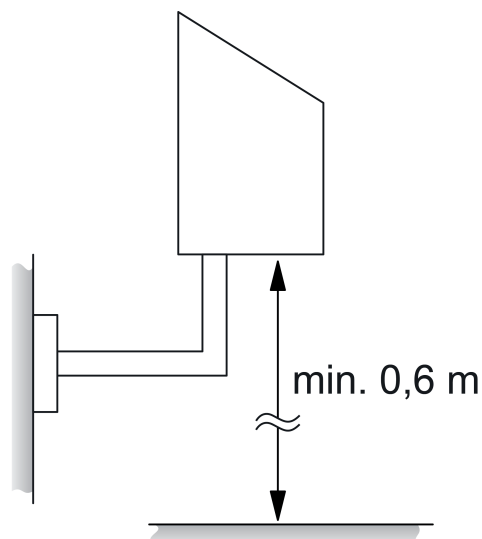


Figura 2: Distanza minima dalle superfici

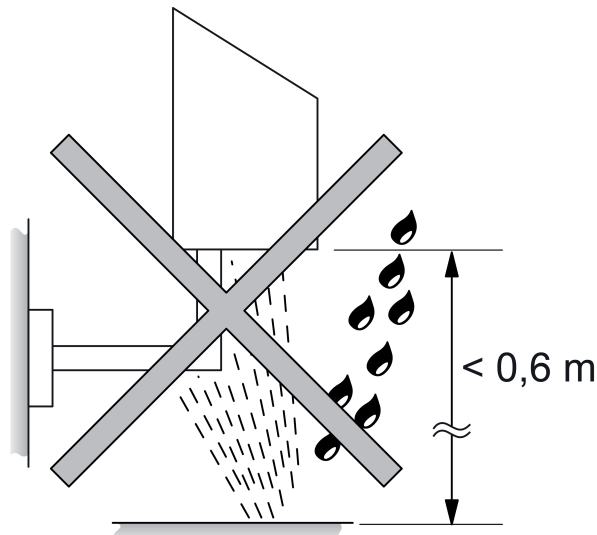


Figura 3: Evitare gli spruzzi d'acqua

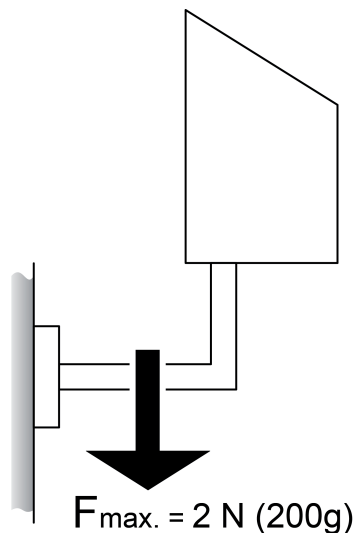


Figura 4: Carico massimo sul braccio ad angolo

Scegliere il luogo di montaggio in modo tale che la stazione meteorologica non sia influenzata da ostacoli o da zone d'ombra locali, come alberi, camini, tettoie circostanti ecc. Vento, pioggia e luminosità circostanti devono essere facilmente rilevabili dai sensori.

Non montare al di sotto o sul fianco delle sezioni di edificio, dalle quali potrebbe gocciolare dell'acqua sull'apparecchio.

Scegliere un luogo di montaggio adeguato, in modo tale che la stazione meteorologica sia accessibile per le operazioni di manutenzione.

In caso di tetti piani, posizionare la stazione meteorologica possibilmente al centro del tetto.

Distanza minima dalle superfici sotto la stazione meteorologica: 0,6 m (figura 2). Altrimenti i sensori possono danneggiarsi sulla parte inferiore a causa della penetrazione di spruzzi d'acqua (figura 3).

Il rilevamento della temperatura viene influenzato dall'irradiazione solare diretta, dai camini e da altri dispositivi di sfiato o di aerazione.

Non utilizzare nei pressi di impianti di radiodiffusione. Si rischia di compromettere il corretto funzionamento.

Montaggio sul tubo di sostegno con fissaggio a parte (vedere la sezione Accessori).

## Montaggio e collegamento dell'apparecchio

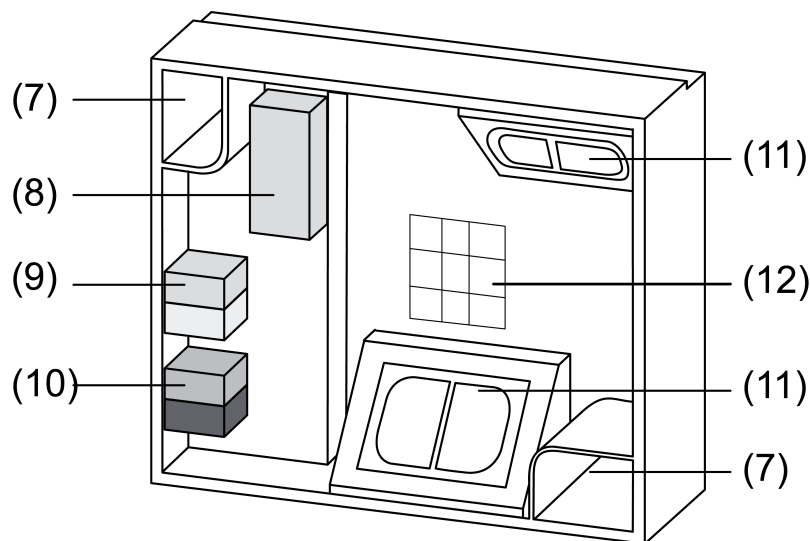


Figura 5: Morsettiere aperta

- Aprire la morsettiere.
  - Condurre i cavi per l'alimentazione elettrica e il collegamento bus attraverso una delle due apposite aperture (11) fino alla morsettiere (3).
  - Fissare la parte inferiore della morsettiere ad es. al muro dell'edificio o al tubo di sostegno.
  - Collegare la tensione elettrica al morsetto (9).
  - Collegare il cavo bus KNX all'apposito morsetto (10).
  - Collegare la spina della testa del sensore (1) al morsetto del sensore (8) nella morsettiere (3).
- i** Il braccio ad angolo (2) può rompersi durante la chiusura della morsettiere. Non utilizzare il braccio ad angolo come leva (figura 4).
- Applicare l'apparecchio dall'alto sulla parte inferiore della morsettiere e farlo scattare in posizione.

## Allineamento dell'apparecchio

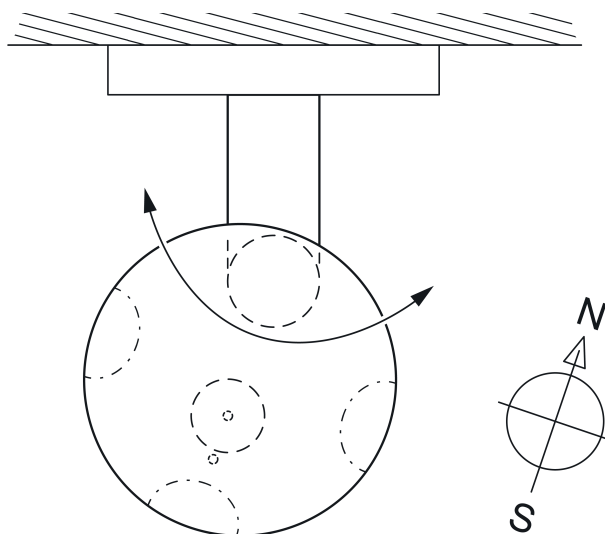


Figura 6: Allineare la stazione meteorologica

- Orientare la testa del sensore in direzione del cielo oppure – in base alle condizioni dettate sul posto – in direzione della facciata (figura 6).

### Smontaggio dell'apparecchio

- Inserire il cacciavite nell'intaglio nella parte inferiore della morsettiera e sollevare l'apparecchio con cautela.
- Staccare il connettore del sensore dalla morsettiera (8).

## 4.2 Messa in funzione

### Messa in funzione dell'apparecchio

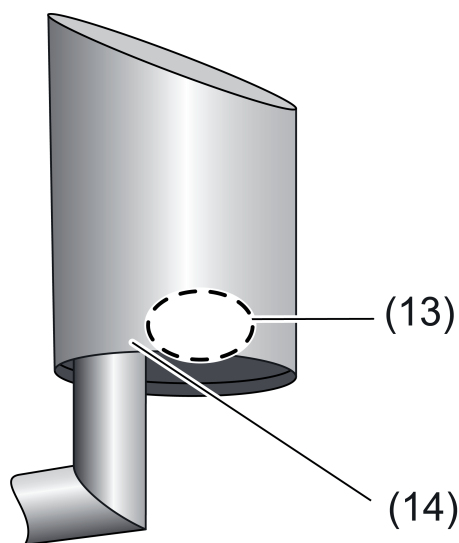


Figura 7: Posizione del LED di programmazione e del contatto Reed

- Azionare la tensione bus.
- Inserire l'alimentazione elettrica.
- Tenere il magnete di programmazione fornito in dotazione collegato al contatto Reed integrato (13).  
Il LED di programmazione (14) indica in rosso lo stato di programmazione.
- Assegnare l'indirizzo fisico e caricare il software applicativo sull'apparecchio.
- Annotare l'indirizzo fisico sugli adesivi nella morsettiera (12) e nel relativo coperchio (figura 5).  
L'apparecchio è pronto per l'uso.

## 5 Appendice

### 5.1 Dati tecnici

|                            |  |
|----------------------------|--|
| Mezzo-KNX                  | TP1  |
| Modalità messa in funzione | S-Mode   |
| Tensione nominale KNX      | DC 21 ... 32 V SELV                                |
| Potenza assorbita KNX      | tip. 450 mW  |
| Tipo di connessione KNX    | Morsetto di collegamento                           |
| Alimentazione esterna      | 24 V AC/DC SELV                                    |
| Tensione nominale          | tip. 7,5 W   |
| Potenza assorbita          | Morsetto di collegamento                           |
| Collegamento alimentazione |  |
| Condizioni ambientali      |  |
| Temperatura ambiente       | -20 ... +55 °C (senza tracce di ghiaccio e sporco) |

|  |  |
|--|--|
| Temperatura di stoccaggio / di trasporto | -40 ... +70 °C                                   |
| Alloggiamento                            |  |
| Tipo di protezione                       | IP 44 (in posizione di utilizzo)                 |
| Classe di protezione                     | III  |
| Dimensioni L×H×P                         | ca. 88 ×170 ×204 mm (braccio di montaggio incl.) |
| Peso                                     | ca. 240 g  |
| Sensore di temperatura                   |  |
| Ambito di misura temperatura             | -20 ... +55 °C                                   |
| Precisione                               | ± 1 C (con velocità > 0,5 m/s)                   |
| Sensore vento                            |  |
| Ambito di misura vento                   | 0 ... 40 m/s                                     |
| Precisione                               | 2 m/s  |
| Sensore precipitazione                   |  |
| Ambito di misura precipitazione          | Si/No (binario)                                  |
| Sensibilità precipitazione               | Pioggerella fine                                 |
| Sensori luminosità                       |  |
| Punti cardinali                          | Est, sud, ovest                                  |
| Ambito spettrale                         | 700 ... 1050 nm                                  |
| Ambito di misura luminosità              | 1 ... 110 klx                                    |
| Precisione                               | 10 % (v. EW)                                     |
| Sensore crepuscolare                     |  |
| Punto cardinale                          | Sud  |
| Ambito spettrale                         | 700 ... 1050 nm                                  |
| Ambito di misura crepuscolo              | 0 ... 674 lx                                     |
| Precisione                               | 10 % (v. EW)                                     |

## 5.2 Accessori

|  |                 |
|--|-----------------|
| Tensione di alimentazione                          | N. ord. 1024 00 |
| Tensione di alimentazione ausiliaria               | N. ord. 2570 00 |
| Fissaggio su palo per il montaggio su pali isolati | N. ord. 0848 00 |

## 5.3 Garanzia

La garanzia viene concessa tramite il rivenditore specializzato ai sensi delle disposizioni di legge.

Si prega di consegnare o di inviare gli apparecchi difettosi insieme ad una descrizione del guasto al rivenditore da cui sono stati acquistati (rivenditore specializzato/ditta di installazione/rivenditore di materiale elettrico). Costui inoltrerà poi gli apparecchi al Gira Service Center.

### Gira

#### Giersiepen GmbH & Co. KG

Elektro-Installations-  
Systeme

Industriegebiet Mermbach  
Dahlienstraße  
42477 Radevormwald

Postfach 12 20  
42461 Radevormwald

Deutschland

Tel +49(0)21 95 - 602-0  
Fax +49(0)21 95 - 602-191

www.gira.de  
info@gira.de