

Værstasjon Standard  
Best.-nr. : 2150 04

## Bruksanvisning

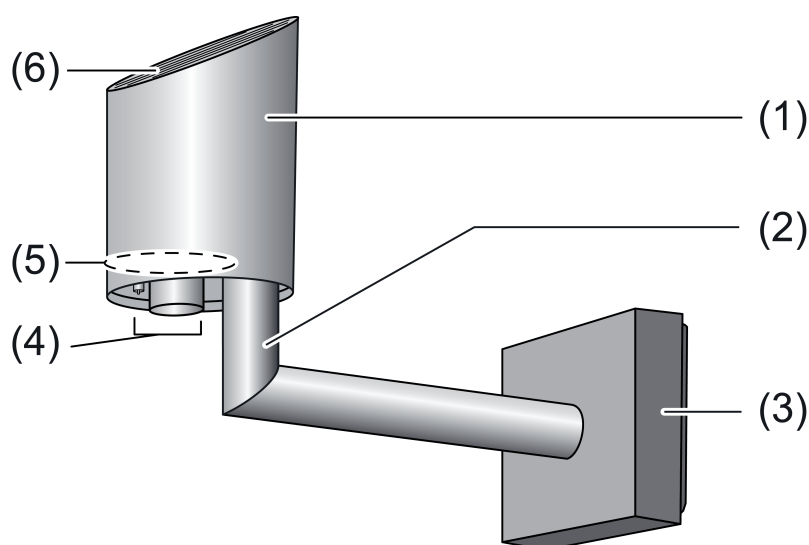
### 1 Sikkerhetsinformasjon

Montering og innbygging av elektriske apparater må kun gjennomføres av autoriserte elektrikere.

Dersom anvisningen ikke følges, kan det føre til skader på apparatet, brann eller andre farlige situasjoner.

Denne anvisningen er en del av produktet og skal være hos sluttkunden.

### 2 Apparatets oppbygning



Bilde 1: Visning

- (1) Sensorhode
- (2) Vinkelarm
- (3) Klemmeboks
- (4) Temperatur- og vindfølere
- (5) Lys- og skumringsfølere
- (6) Regnføler

### 3 Funksjon

#### Systeminformasjon

Dette apparatet er et produkt i KNX-systemet og overholder KNX-retningslinjene. Man forutsetter at brukeren har detaljerte fagkunnskaper for forståelse av apparatets funksjon etter deltakelse på KNX-kurs.

Apparatets funksjon er programvareavhengig. Detaljerte informasjoner angående programvareversjoner og respektivt funksjonsomfang og programvaren selv finner du i produsentens produktdatabase. Planlegging, installasjon og idriftsetting av apparatet skjer ved hjelp av KNX-sertifisert programvare. Du finner til enhver tid aktuelle utgaver av produktbasen og tekniske beskrivelser på hjemmesiden vår.

#### Forskriftsmessig bruk

- Måling og evaluering av værdata: Vindhastighet, nedbør, skumring, temperatur og lysstyrke
- Loddrett montering i uteområdet for bygninger, fortrinnsvis tak- og fasadeområde

## Produktegenskaper

- Integrert KNX-busstilkobling
  - Måleverdiregistrering og grenseverdiovervåking
  - Integrert varmeapparat
- i** Målte verdier gjelder for monteringsstedet. Avvik ovenfor andre meteorologiske tjenester – f.eks. grunnet lokale turbulenser eller områder med oppdemmet luft – er mulig.

## 4 Informasjon for autoriserte elektrikere

### 4.1 Montering og elektrisk tilkobling



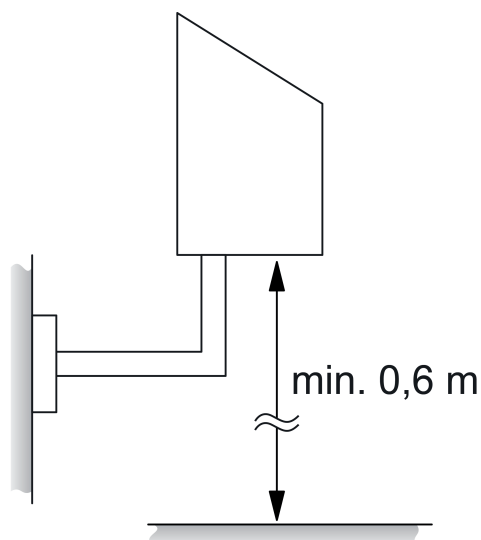
#### **FARE!**

**Elektrisk støt ved berøring av spenningsførende deler i omgivelsene.**

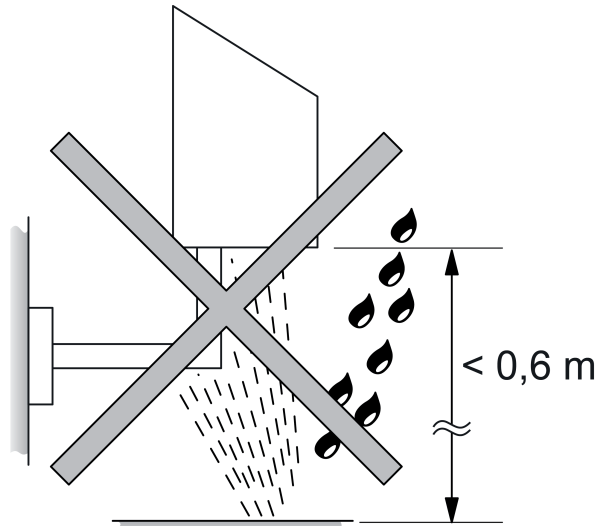
**Elektrisk støt kan medføre død.**

**Koble apparatet fra strømmen og isoler spenningsførende komponenter i omgivelsene før det utføres arbeider på apparatet!**

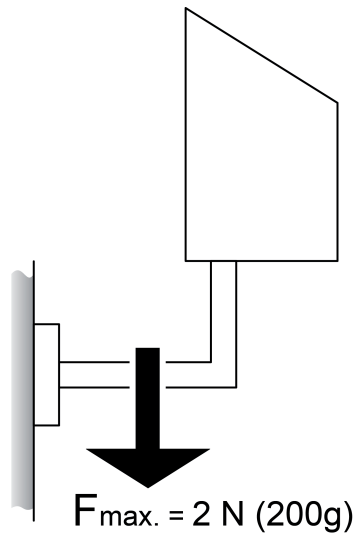
#### Velge monteringssted



Bilde 2: Minsteavstand til overflaten



Bilde 3: Unngå sprutvann



Bilde 4: Maksimal last på vinkelarmen

Velg monteringsstedet slik, at værstasjonen ikke påvirkes av lokale hinder eller skygger – trær i nærheten, skorstein, markiser osv. Vind, regn og omgivelseslysstyrken må uten hinder kunne detekteres av sensorene.

Må ikke monteres under eller ved siden av bygningsdeler der vann kann dryppe ned på apparatet.

Velg monteringssted på en slik måte at værstasjonen er tilgjengelig for vedlikeholdsarbeider.

Ved flate tak må værstasjonen plasseres mest mulig på midten av taket.

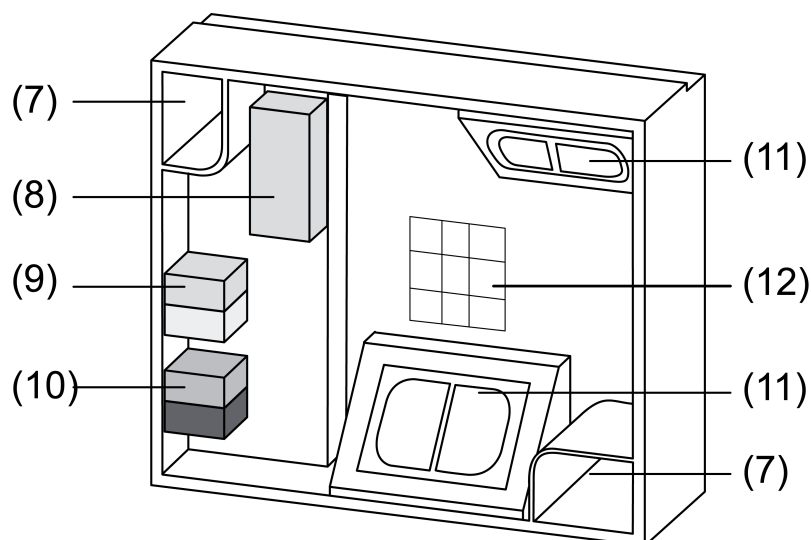
Minsteavstand til overflaten under værstasjonen: 0,6 m (bilde 2). Ellers kan sensorene på undersiden ta skade grunnet sprutvann som trenger inn (bilde 3).

Temperaturmålingen påvirkes av direkte sollys, skorstein eller andre avgass- eller ventilasjonsinnretninger.

Ikke bruk i nærheten av trådløse sendere. Funksjonen påvirkes.

Montering på mastrør med separat mastfeste (se tilbehør).

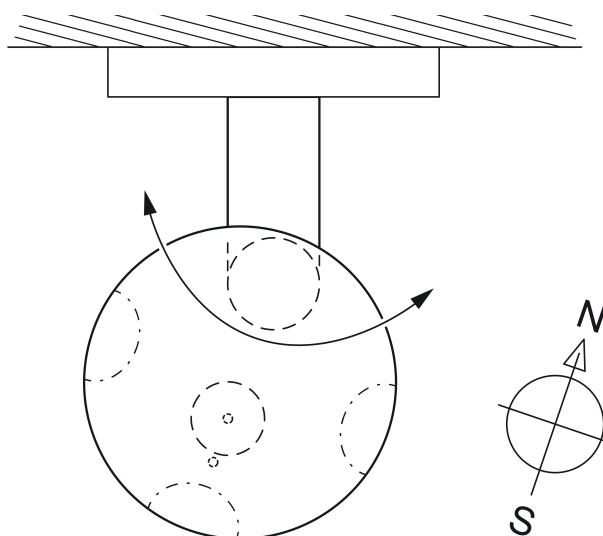
## Montere og koble til apparatet



Bilde 5: Klemmeboks åpen

- Åpne klemmeboksen.
- Før ledningene for spenningsforsyning og bussforbindelse gjennom en av de to ledningsinnføringene (11) og inn i klemmeboksen (3).
- Fest underdelen av klemmeboksen f.eks. på husvegg eller mastrør.
- Koble nettspenning til tilkoblingsklemme (9).
- Koble KNX-bussledningen til tilkoblingsklemmen (10).
- Koble tilkoblingspluggen for følerhodet (1) til følerklemmen (8) i klemmeboksen (3).
- ❗ Vinkelarmen (2) kan brette når klemmeboksen lukkes. Ikke bruk vinkelarmen som spak (bilde 4).
- Sett apparatet ovenfra og ned på klemmeboksens underdel, og la den gå i lås.

## Rette inn huset



Bilde 6: Utrette værstasjonen

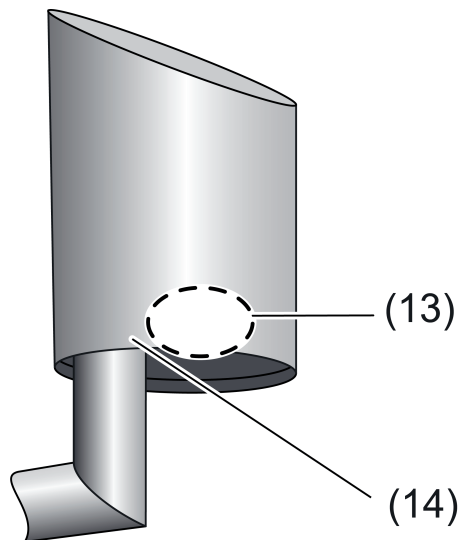
- Utrett sensorhodet etter himmelretningen eller – avhengig av de spesifikke forholdene på stedet – etter fasadeorienteringen (bilde 6).

## Demontere apparatet

- Sett skrutrekkeren inn i sporet på undersiden av klemmeboksen, og løft apparatet forsiktig opp.
- Ta følerpluggen ut av følerklemmen (8).

## 4.2 Igangsetting

### Ta i drift apparatet



Bilde 7: Plassering av programmeringslysdiode og relékontakt

- Slå på busspenningen.
  - Koble inn forsyningsspenningen.
  - Hold den vedlagte programmeringsmagneten ved den integrerte relékontakten (13). Programmerings-LED (14) viser programmeringstilstand rød.
  - Gi fysisk adresse, og last brukerprogramvaren inn i apparatet.
  - Noter fysisk adresse på klebemerker i klemmeboksen (12) og i dekselet på klemmeboksen (bilde 5).
- Apparatet er klart til drift.

## 5 Vedlegg

### 5.1 Tekniske data

KNX-Medium	TP1
Igangsettingsmodus	S-modus
Nominell spenning KNX	DC 21 ... 32 V SELV
Effektopptak KNX	typ. 450 mW
Tilkoblingstype KNX	Tilkoblingsklemme
Forsyning eksternt	
Nominell spenning	24 V AC/DC SELV
Effektopptak	typ. 7,5 W
Tilkopling forsyning	Tilkoblingsklemme
Omgivelsesbetingelser	
Omgivelsestemperatur	-20 ... +55 °C (is- og smussfri)
Lagrings-/ transporttemperatur	-40 ... +70 °C
Hus	
Beskyttelsestype	IP 44 (i bruksposisjon)
Beskyttelsesklasse	III
Mål B × H × D	ca. 88 x170 x204 mm (inkl. monteringsarm)

Vekt	ca. 240 g
Temperaturføler	
Måleområde temperatur	-20 ... +55 °C
Nøyaktighet	± 1 K (ved vindhastigheter > 0,5 m/s)
Vindføler	
Måleområde vind	0 ... 40 m/sek
Nøyaktighet	2 m/sek
Nedbørsføler	
Måleområde nedbør	Ja/Nei (binær)
Følsomhet nedbør	fint duskregn
Lysstyrkefølere	
Himmelretninger	Øst, sør, vest
Spektralområde	700 ... 1050 nm
Måleområde lysstyrke	1 ... 110 klx
Nøyaktighet	10 % (v. EW)
Skumringsføler	
Himmelretning	Sør
Spektralområde	700 ... 1050 nm
Måleområde skumring	0 ... 674 lx
Nøyaktighet	10 % (v. EW)

## 5.2 Tilbehør

Spenningsforsyning	Best.-nr. 1024 00
Ekstra spenningstilførsel	Best.-nr. 2570 00
Mastefeste for montering på frittstående master	Best.-nr. 0848 00

## 5.3 Garanti

Garantien ytes via faghandel i henhold til juridiske bestemmelser.

Legg ved en beskrivelse av feilen og lever eller send defekte apparater portofritt til din forhandler (faghandel/installasjonsbedrift/elektrofaghandel). Derfra blir apparatene sendt videre til Gira Service Center.

**Gira**  
**Giersiepen GmbH & Co. KG**  
Elektro-Installations-  
Systeme

Industriegebiet Mermbach  
Dahlienstraße  
42477 Radevormwald

Postfach 12 20  
42461 Radevormwald

Deutschland

Tel +49(0)21 95 - 602-0  
Fax +49(0)21 95 - 602-191

[www.gira.de](http://www.gira.de)  
[info@gira.de](mailto:info@gira.de)