

Appareil de commande LEDOTRON

N° de commande : 2290 00

Manuel d'utilisation**1 Consignes de sécurité**

L'intégration et le montage d'appareillages électriques doivent être réservés à des électriciens spécialisés.

Risques de blessures, d'incendies ou de dégâts matériels. Lire en intégralité la notice et la respecter.

Risque d'électrocution. L'appareillage n'est pas adapté pour la déconnexion.

Risque d'électrocution. Déconnecter toujours l'alimentation secteur avant d'intervenir sur l'appareil ou sur la charge. Couper en particulier tous les disjoncteurs qui fournissent des tensions dangereuses à l'appareillage ou à la charge.

Ces instructions font partie intégrante du produit et doivent être conservées chez l'utilisateur final.

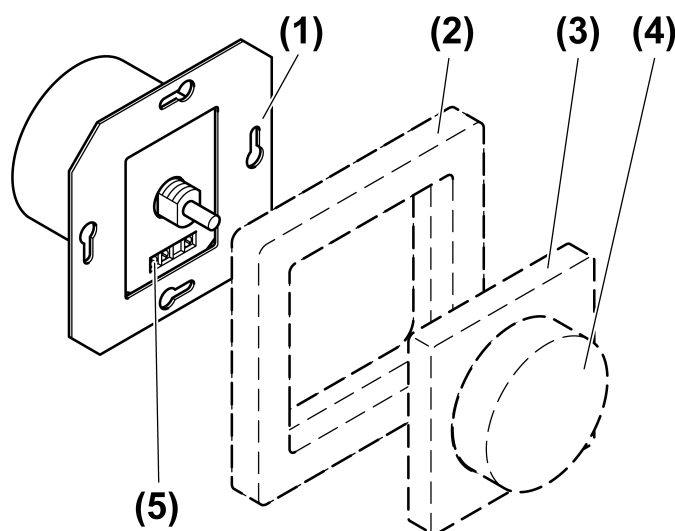
2 Conception de l'appareillage

Figure 1: Conception de l'appareillage

- (1) Appareil de commande
- (2) Cadre
- (3) Plaque centrale
- (4) Bouton de réglage
- (5) Bornes à vis

3 Fonctionnement**Usage conforme**

- Commutation et variation de lampes Ledotron
- Commutation de lampes à incandescence
- Montage dans un boîtier d'appareillage selon DIN 49073

Caractéristiques produits

- Ledotron est un standard de communication numérique pour la commutation et la variation de lampes

- Protection électronique contre les courts-circuits avec désactivation permanente après 100 millisecondes
 - Protection thermique électronique
 - Commutation 2 directions possible avec l'interrupteur va-et-vient
- i** En cas de raccordement de lampes non-Ledotron, seule une fonction limitée est fournie, voire aucune fonction. Aucun dysfonctionnement de l'appareil ou danger n'apparaît.

4 Utilisation

Allumer la lumière

- Appuyer sur le bouton de réglage.

Régler la luminosité.

La lumière est allumée.

- Tourner le bouton de réglage dans le sens horaire.
La luminosité augmente jusqu'à la valeur maximale.
- Tourner le bouton de réglage dans le sens anti-horaire.
La luminosité baisse jusqu'à la valeur minimale.

5 Informations destinées aux électriciens

5.1 Montage et branchement électrique



DANGER !

Risque de choc électrique en contact des pièces conductrices.

Un choc électrique peut entraîner la mort.

Déconnecter tous les disjoncteurs correspondants avant les travaux sur l'appareillage ou la charge. Les pièces avoisinantes sous tension doivent être recouvertes.

Raccorder et monter l'appareil de commande

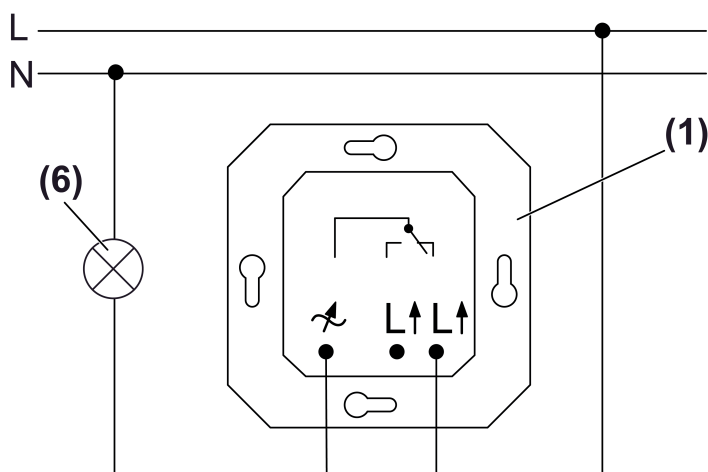


Figure 2: Schéma de raccordement

- i** Raccorder des lampes à LED HT ou des lampes à fluorescence compactes de 600 W maximum par disjoncteur 16 A.
- Raccorder l'appareil de commande (1) et la lampe (6) conformément au schéma de raccordement (figure 2).

- Monter l'appareil de commande dans le boîtier d'appareillage.
- Monter le cadre et la plaque centrale.
- Monter le bouton de réglage.

Effectuer le raccordement en commutation intermittente.

i La commutation intermittente n'est pas possible avec deux appareils de commande.

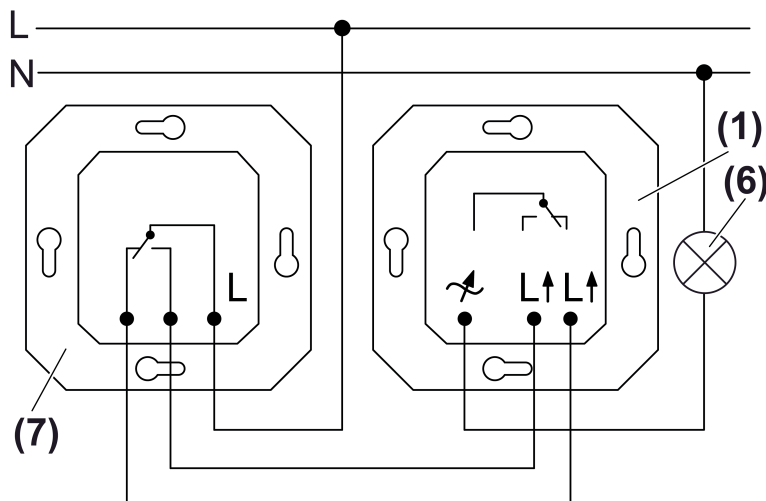


Figure 3: Commutation intermittente

- Raccorder l'appareil de commande (1), l'interrupteur va-et-vient (7) et la lampe (6) conformément au schéma de raccordement (figure 3).

6 Annexes

6.1 Caractéristiques techniques

Tension nominale	AC 230 V ~
Fréquence réseau	50 / 60 Hz
Température ambiante	+5 ... +35 °C
Type de contact	μ
Puissance de raccordement	
Lampes Ledotron	3 ... 200 W
Lampes à incandescence	60 ... 210 W
Nombre de lampes Ledotron	1 ... 25
Raccord	
unifilaire	0,5 ... 2,5 mm ²
à fils minces sans embout	0,34 ... 4 mm ²
à fils minces avec embout	0,14 ... 2,5 mm ²
Longueur totale du câble de charge	max. 100 m



Ce symbole désigne tous les appareils du système Ledotron.

6.2 Aide en cas de problème

L'appareil de commande ne s'allume pas.

Charge raccordée erronée.

Raccorder la lampe Ledotron ou une lampe à incandescence.

L'appareil de commande coupe la charge et empêche sa réactivation.

La protection contre les courts-circuits s'est déclenchée.

Éliminer le court-circuit.

Après avoir éliminé le court-circuit, réactiver l'appareil de commande en appuyant deux fois sur le bouton d'activation.

- i** La protection contre les courts-circuits n'est pas assurée par les fusibles conventionnels, car le circuit de charge n'est pas doté d'une isolation galvanique.

La protection thermique s'est déclenchée.

Isoler l'appareil de commande du secteur. Laisser refroidir l'appareil de commande pendant env. 15 minutes.

Contrôler la situation de montage.

Réduire la charge raccordée.

Activer à nouveau les disjoncteurs et l'appareil de commande.

6.3 Accessoires

Des informations sur les lampes Ledotron sont disponibles sur notre site Internet.

6.4 Garantie

La garantie est octroyée dans le cadre des dispositions légales concernant le commerce spécialisé.

Veillez remettre ou envoyer les appareils défectueux port payé avec une description du défaut au vendeur compétent pour vous (commerce spécialisé/installateur/revendeur spécialisé en matériel électrique). Ceux-ci transmettent les appareils au Gira Service Center.

Gira
Giersiepen GmbH & Co. KG
Elektro-Installations-
Systeme

Industriegebiet Mermbach
Dahlienstraße
42477 Radevormwald

Postfach 12 20
42461 Radevormwald

Deutschland

Tel +49(0)21 95 - 602-0
Fax +49(0)21 95 - 602-191

www.gira.de
info@gira.de