

Styreenhet LEDOTRON

Best.-nr. : 2290 00

Bruksanvisning**1 Sikkerhetsinformasjon**

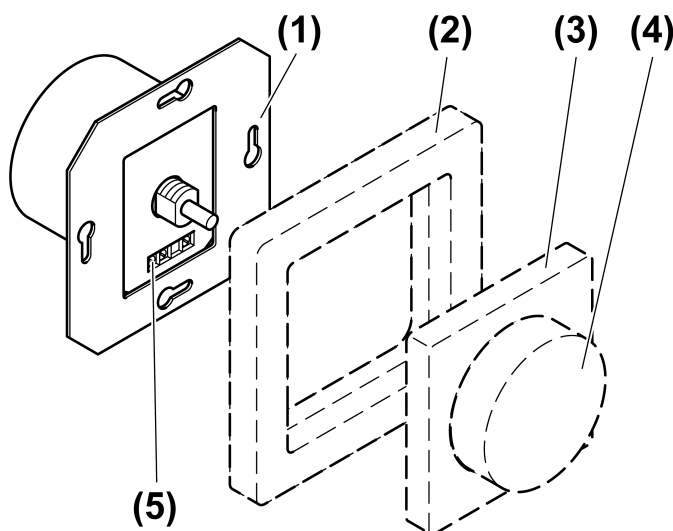
Montering og innbygging av elektriske apparater må kun gjennomføres av autoriserte elektrikere.

Fare for alvorlige personskader, brann og materielle skader. Les driftshåndboken, og følg den.

Fare for elektrisk støt. Apparatet er ikke egnet for frikobling.

Fare for elektrisk støt. Frikobles før gjennomføring av arbeider på apparatet eller lasten. Ta herved hensyn til alle ledningsvernbytere som gir farlig spenning på apparatet eller lasten.

Denne anvisningen er en del av produktet og skal være hos sluttkunden.

2 Apparatets oppbygning

Bilde 1: Apparatets oppbygning

- (1) Styreenhet
- (2) Ramme
- (3) Sentralplate
- (4) Innstillingsknott
- (5) Skruklemmer

3 Funksjon**Forskriftsmessig bruk**

- Ledotron-lamper kobles og dimmes
- Kobling av glødelamper
- Montering i apparatkontakt iht. DIN 49073

Produktegenskaper

- Ledotron er en digital kommunikasjonsstandard for kobling og dimming av lamper
- Elektronisk kortslutningsvern med varig utkobling senest etter 100 millisekunder
- Elektronisk overtemperaturvern
- Toveis kontakt i kombinasjon med toveisbryter mulig.

- i** Kobles det til lamper som ikke samsvarer med Ledotron, vil funksjonen være begrenset eller utebli. Det oppstår ingen apparatdefekter eller farer.

4 Betjening

Slå på lyset

- Trykk på innstillingsknappen.

Stille inn lysstyrken

Lyset er slått på.

- Vri innstillingsknappen med klokken.
Lyset blir sterkere helt frem til den maksimale lysstyrken.
- Drei innstillingsknappen mot klokka.
Lyset blir mørkere helt frem til den minimale lysstyrken.

5 Informasjon for autoriserte elektrikere

5.1 Montering og elektrisk tilkobling



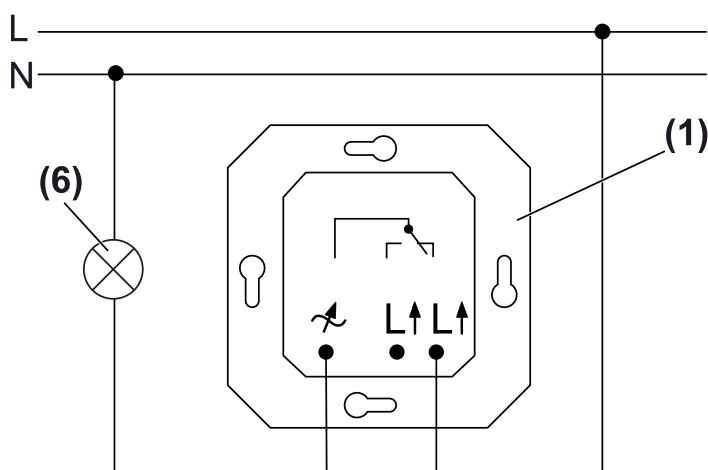
FARE!

Berøring av spenningsførende deler gir elektrisk støt.

Elektrisk støt kan medføre død.

Frikoble alle tilhørende ledningsbeskyttelsesbrytere før gjennomføring av arbeider på apparatet eller lasten. Tildekk spenningsførende deler i omgivelsen!

Koble til og montere styreenheten

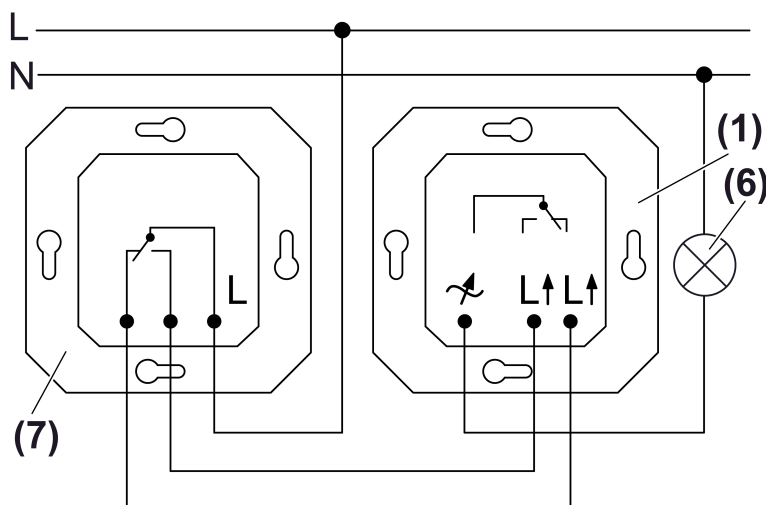


Bilde 2: Koblingskjema

- i** Per ledningsvern bryter på 16 A skal det maksimalt kobles til 600 W HV-LED- eller kompaktlysrør.
- Koble til styreenheten (1) og lampen (6) i henhold til koblingskjemaet (bilde 2).
 - Monter styreenheten i apparatkontakten.
 - Sett på rammen og sentralplaten.
 - Sett på innstillingsknappen.

Tilkobling i toveis kontakt

i Vekselkobling med to styreenheter er ikke mulig.



Bilde 3: Toveis kontakt

- Koble til styreenheten (1), vekselbryteren (7) og lampen (6) i henhold til koblingskjemaet (bilde 3).

6 Vedlegg**6.1 Tekniske data**

Nominell spenning	AC 230 V ~
Nettfrekvens	50 / 60 Hz
Omgivelsestemperatur	+5 ... +35 °C
Kontakttype	μ
Tilkoblingseffekt	
Ledotron-lamper	3 ... 200 W
Glødelamper	60 ... 210 W
Antall Ledotron-lamper	1 ... 25
Tilkobling	
enkel ledning	0,5 ... 2,5 mm ²
fintrådet uten åreendehylse	0,34 ... 4 mm ²
fintrådet med åreendehylse	0,14 ... 2,5 mm ²
Total lengde lastledning	maks. 100 m



Dette symbolet kjennetegner alle apparater i Ledotron-systemet.

6.2 Hjelp hvis det oppstår problemer**Styreenheten slås ikke på.**

Feil last tilkoblet.

Koble til en Ledotron-lampe eller lyspære.

Styreenheten slår lasten av, men lar seg ikke slå på igjen.

Kortslutningsbeskyttelsen er utløst.

Fjern kortslutningen.

Etter utbedring av kortslutningen, slå styreenheten på igjen ved å trykke to ganger på betjeningsknappen.

- i** Kortslutningsbeskyttelsen er ikke basert på en konvensjonell sikring, ikke noe galvanisk skille av den belastede strømkretsen.

Overtemperaturvern er utløst.

Koble styreenheten fra nettet. La styreenheten avkjøles i cirka 15 minutter.

Kontrollér monterings situasjonen.

Redusér den tilkoblede lasten.

Slå effektvern bryteren og apparatet på igjen.

6.3 Tilbehør

Informasjon om passende Ledotron-pærer står oppført på nettstedet vårt.

6.4 Garanti

Garantien ytes via faghandel i henhold til juridiske bestemmelser.

Legg ved en beskrivelse av feilen og lever eller send defekte apparater portofritt til din forhandler (faghandel/ installasjonsbedrift/elektrofaghandel). Derfra blir apparatene sendt videre til Gira Service Center.

Gira

Giersiepen GmbH & Co. KG

Elektro-Installations-
Systeme

Industriegebiet Mermbach
Dahlienstraße
42477 Radevormwald

Postfach 12 20
42461 Radevormwald

Deutschland

Tel +49(0)21 95 - 602-0
Fax +49(0)21 95 - 602-191

www.gira.de
info@gira.de