

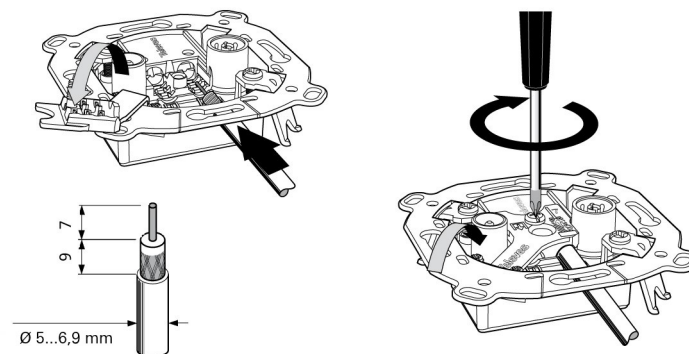
Einsatz Antennensteckdose (UD2410ST)

0041 00

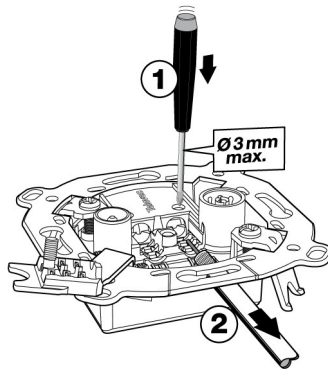
Merkmale

- 2-fach Durchgangsdose in Stecktechnik.
- IEC-Stecker für UKW (Radio) und DVB-T/T2.
- IEC-Buchse für DVB-S/S2 (SAT).
- DC-Durchlass vom SAT-Anschluss zum Eingang und bidirektionale Zirkulation zwischen Eingang und Ausgang mit Überbrückung der Gleichspannung.
- Kompatibel zu Koaxialkabel mit Manteldurchmessern im Bereich von \varnothing 5 bis 6,9 mm.
- Einsetzbar für Innenleiterdurchmesser von \varnothing 0,65 bis 1,2 mm.
- Der Innenleiter wird einfach durch Drücken verbunden, ohne dass Schrauben erforderlich sind. Innenleiter so mehrfach lösbar.
- Konischer F-Anschluss für ein einfaches einstecken des Innenleiters.
- Arretierbare Klappschelle bleibt auch bei waagerechter Montage in Position.
- Erfüllt Schirmungsklasse A.

Montage



Demontage



Technische Daten

Anzahl der Anschlüsse	2
R/TV-Stecker	IEC-Stecker
SAT-Stecker	IEC-Kupplung
Durchgang	Ja
Max. Stromaufnahme	350 mA
Einbautiefe	27 mm
TV Frequenzband	
Frequenzbereich	5 bis 862 MHz
Entkopplung	> 25 dB
Durchgangsdämpfung	3,5 dB
Dämpfung: R/TV-Stecker	8,5 dB
SAT Frequenzband	
Frequenzbereich	950 bis 2400 MHz
Entkopplung	> 20 dB
Durchgangsdämpfung	5 dB
Dämpfung: SAT-Stecker	10 dB