

Modulo dimmer per lampade a incandescenza

N. ordine : 0300 00

Istruzioni per l'uso**1 Indicazioni di sicurezza**

L'installazione e il montaggio di apparecchi elettrici devono essere eseguiti esclusivamente da elettrotecnici.

In caso di inosservanza delle istruzioni possono verificarsi danni all'apparecchio, incendi o altri pericoli.

Pericolo di scossa elettrica. Prima di effettuare qualsiasi intervento sull'apparecchio o sul carico, staccare l'alimentazione elettrica. Per il distacco, considerare tutti gli interruttori di protezione di linea che forniscono tensioni pericolose all'apparecchio o al carico.

Pericolo di scossa elettrica. L'apparecchio non è adatto alla messa fuori tensione. Anche ad apparecchio spento il carico non è separato galvanicamente dalla rete elettrica.

Non collegare lampade elettroniche, ad es. lampade a incandescenza compatte commutabili o a luminosità regolabile o lampade LED. L'apparecchiatura può essere danneggiata.

Queste istruzioni costituiscono parte integrante del prodotto e devono essere conservate dal cliente finale.

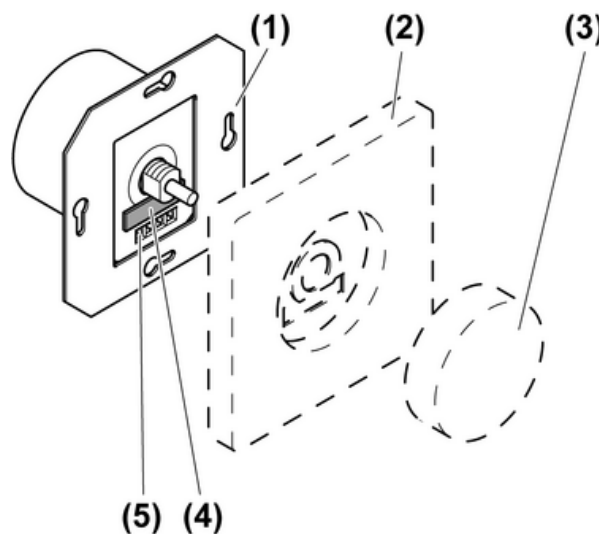
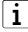
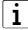
2 Struttura dell'apparecchio

Figura 1: Struttura dell'apparecchio

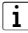
- (1) Variatore di luce
- (2) Copertura
- (3) Manopola
- (4) Portafusibile
- (5) Morsetti a vite

3 Funzione

Uso conforme

- Azionamento e regolazione luminosità di lampade a incandescenza e lampade alogene HV
- Adatto per il funzionamento misto fino alla potenza totale indicata (Vedi capitolo 6.1. Dati tecnici)
- Montaggio nella scatola apparecchi secondo la norma DIN 49073
-  Non è possibile il funzionamento in circuito di commutazione.
-  Non è possibile il funzionamento con trasformatori.

Caratteristiche del prodotto

- Principio di regolazione luminosità ritardo di fase
- Protezione da cortocircuito tramite fusibile per correnti deboli
-  Possibile sfarfallio del mezzo d'illuminazione collegato per mancato raggiungimento del carico minimo indicato o per impulsi di comando onnidirezionali delle centrali elettriche e lieve ronzio dell'apparecchio per bobina di induttanza antiparassita. Non si tratta di difetti dell'apparecchio.

4 Comando

-  Azionamento e regolazione luminosità sono comandati da una manopola.

Accensione della luce e aumento della luminosità

- Girare la manopola verso destra.

Spegnimento della luce

- Girare la manopola verso sinistra fino al fermo.

5 Informazioni per elettrotecnici

5.1 Montaggio e collegamento elettrico



PERICOLO!

Scossa elettrica in caso di contatto con componenti sotto tensione.

La scossa elettrica può provocare il decesso.

Prima di qualsiasi intervento sull'apparecchio o sul carico, disinserire tutti i relativi interruttori di protezione linea. Coprire i componenti sotto tensione ubicati nelle vicinanze!

Montaggio e collegamento del variatore di luce

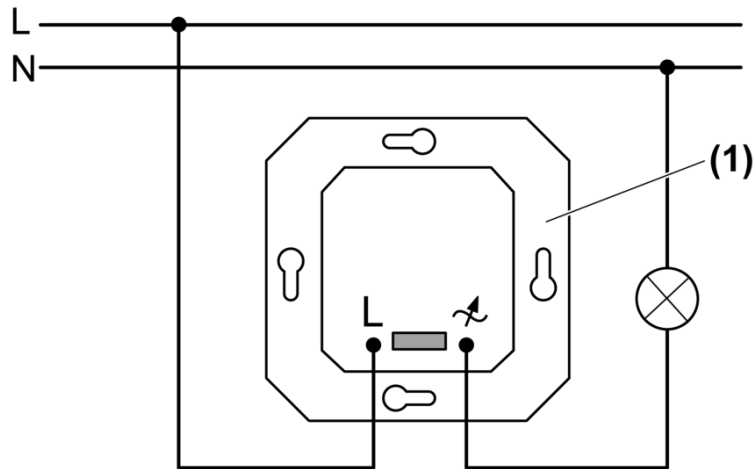


Figura 2: Schema di collegamento

- Collegare il variatore di luce (1) come da schema di collegamento (figura 2).
- Montare il variatore di luce nella scatola apparecchi.
- Montare la copertura (2).
- Applicare la manopola (3).

6 Appendice

6.1 Dati tecnici

Tensione nominale	AC 230 V ~
Frequenza di rete	50 Hz
Temperatura ambiente	+5 ... +25 °C
Potenza di collegamento a 25°C.	
Lampade a incandescenza	60 ... 400 W
Lampade alogene HV	60 ... 400 W
Riduzione della potenza	
Montaggio sopra intonaco	-5 %
per ogni 5°C di superamento di 25°C	-10 %
in caso d'installazione su parete di legno o cartongesso	-15 %
per inst. in combinazioni multiple	-20 %
Collegamento rigido	0,5 ... 2,5 mm ²
Elementi di potenza	v. istruzioni elemento di potenza
Fusibile per correnti deboli	T 1,6 H 250



I simboli che identificano il carico del variatore di luce indicano il tipo di carico collegabile e/o il comportamento elettrico di un carico: R = ohmico

6.2 Supporto in caso di problemi

L'apparecchio non si accende. Oppure: L'apparecchio disattiva il carico e ne blocca la riattivazione.

Controllare il fusibile per correnti deboli e sostituirlo all'occorrenza. Utilizzare solo fusibili originali.

6.3 Garanzia

La garanzia viene concessa tramite il rivenditore specializzato ai sensi delle disposizioni di legge.

Si prega di consegnare o di inviare gli apparecchi difettosi insieme ad una descrizione del guasto al rivenditore da cui sono stati acquistati (rivenditore specializzato/ditta di installazione/rivenditore di materiale elettrico). Costui inoltrerà poi gli apparecchi al Gira Service Center.

Gira
Giersiepen GmbH & Co. KG
Elektro-Installations-
Systeme

Industriegebiet Mermbach
Dahlienstraße
42477 Radevormwald

Postfach 12 20
42461 Radevormwald

Deutschland

Tel +49(0)21 95 - 602-0
Fax +49(0)21 95 - 602-399

www.gira.de
info@gira.de