

SW opbouw dimmer druk-wissel gloeilamp

Best.nr. : 0301 30

Dimmer druk-wissel gloeilamp

Best.nr. : 0302 00

Bedieningshandleiding

1 Veiligheidsinstructies

De inbouw en montage van elektrische apparaten mag alleen door een elektromonteur worden uitgevoerd.

Als de handleiding niet wordt opgevolgd, kunnen schade aan het apparaat, brand of andere gevaren ontstaan.

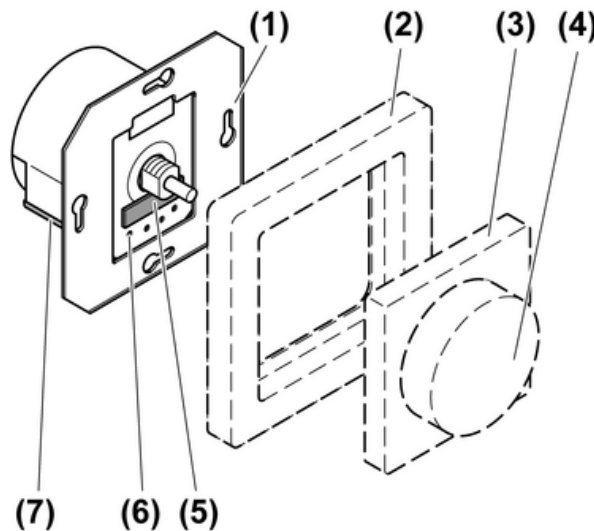
Voordat werkzaamheden aan het apparaat of de last worden uitgevoerd, moeten deze worden vrijgeschakeld. Daarbij moet rekening worden gehouden met alle installatieautomaten die gevaarlijke spanningen aan het apparaat of de last leveren.

Het apparaat is niet geschikt voor vrijgeschakelen.

Sluit geen elektronische lampen aan zoals bijv. schakelbare of dimbare spaarlampen of LED-lampen; het apparaat kan daardoor beschadigd raken.

Deze handleiding is onderdeel van het product en moet door de eindklant worden bewaard.

2 Constructie apparaat

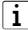


Afbeelding 1: Constructie apparaat

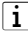
- (1) Dimmer
- (2) Frames
- (3) Centraalplaat
- (4) Instelknop
- (5) Zekeringhouder
- (6) Meetpunten voor spanningsproef
- (7) Oplossingshefboom voor steekklem

3 Functie

Bedoeld gebruik

- Schakelen en dimmen van gloeilampen en HV-halogenelampen
- Geschikt voor mengbedrijf tot aan het opgegeven totale vermogen (zie hoofdstuk 6.1. Technische gegevens)
- Montage in apparaatdoos conform DIN 49073
-  Geen bedrijf met trafo's.

Producteigenschappen

- Dimprincipe faseregeling.
- Softborging bij bediening
- Kortsluitingsbeveiliging door fijnzekering
- Elektronische overtemperatuurbeveiliging
- Hotelschakeling in combinatie met hotelschakelaar mogelijk
-  Flakkeren van de aangesloten lichtbron door overschrijden van de minimale last of door rondstuurimpulsen van het elektriciteitsbedrijf mogelijk. Zacht zoemen van het apparaat door de radio-ontstoringssmoring is mogelijk. Dit zijn geen gebreken van het apparaat.

4 Bediening

Licht schakelen

- Instelknop drukken.

Helderheid instellen

Licht is ingeschakeld.

- Instelknop met de wijzers van de klok mee draaien.
Licht wordt helderder tot maximale helderheid.
- Instelknop tegen de wijzers van de klok in draaien.
Licht wordt donkerder tot minimale helderheid.

5 Informatie voor elektromonteurs

5.1 Montage en elektrische aansluiting



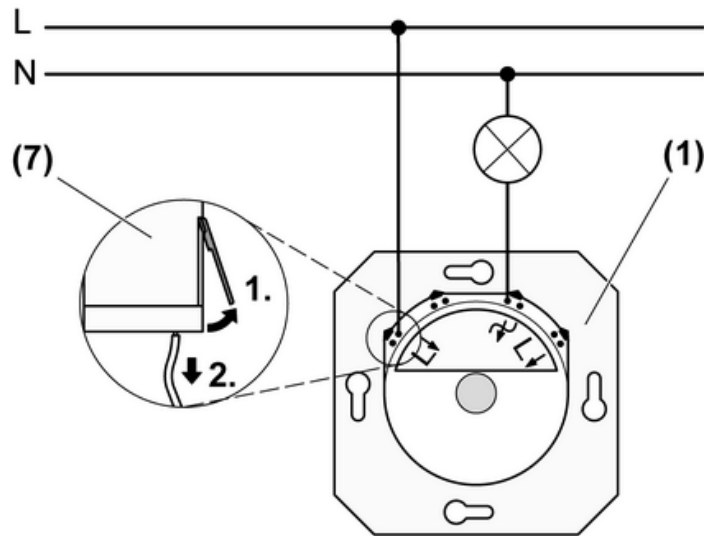
GEVAAR!

Elektrische schok bij aanraken van onderdelen die onder spanning staan.

Elektrische schokken kunnen dodelijk letsel tot gevolg hebben.

Voordat werkzaamheden aan het apparaat of de last worden uitgevoerd, moeten alle bijbehorende installatieautomaten worden vrijgeschakeld. Spanningvoerende delen in de omgeving afdekken!

Dimmer aansluiten en monteren

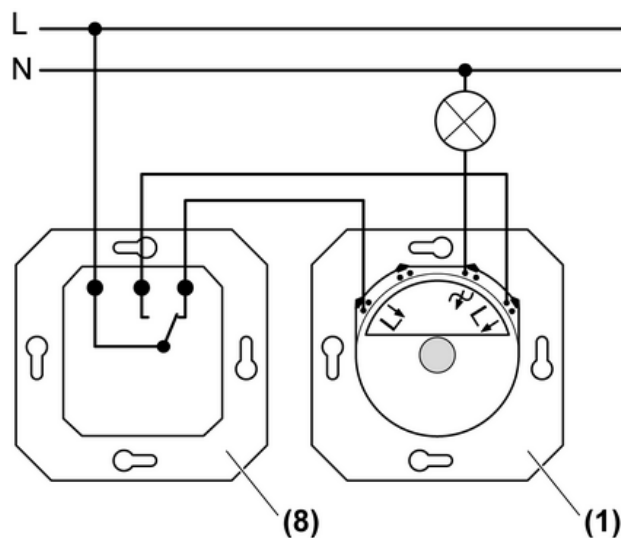


Afbeelding 2: Aansluitschema

- (1) Dimmer
- (7) Aansluitleiding uit de steekklem losmaken
 - Aansluitleidingen ca. 15 mm afstrippen.
 - Dimmer conform aansluitschema aansluiten (afbeelding 2).
 - Dimmer in apparatuurdoos monteren.
 - Frame en centraalplaat monteren.
 - Instelknop opsteken.

Aansluiting in hotelschakeling

- i** Geen hotelschakeling met twee dimmers mogelijk.




Afbeelding 3: Hotelschakeling

- (1) Dimmer
- (8) Hotelschakelaar
 - Dimmer en hotelschakelaar conform aansluitschema aansluiten (afbeelding 3).

6 Bijlage

6.1 Technische gegevens

| | |
|--|-----------------------------|
| Nominale spanning | AC 230 / 240 V ~ |
| Netfrequentie | 50 Hz |
| Omgevingstemperatuur | +5 ... +25 °C |
| Aansluitvermogen bij 25 °C | |
|  Vermogensspecificaties inclusief trafoverliesvermogen. | |
| Gloeilampen | |
| Best.nr. 0301 30 | 60 ... 450 W |
| Best.nr. 0302 00 | 60 ... 600 W |
| HV-halogenelampen | |
| Best.nr. 0301 30 | 60 ... 450 W |
| Best.nr. 0302 00 | 60 ... 600 W |
| Vermogensreductie bij opbouwmontage | |
| Best.nr. 0301 30 | 60 ... 450 W |
| Best.nr. 0302 00 | 60 ... 550 W |
| per 5 °C overschrijding van 25°C | -10 % |
| bij inbouw in houten of droogbouwwand | -15 % |
| Bij inbouw in meerdere combinaties | -20 % |
| Aansluiting massief | 1,0 ... 2,5 mm ² |
| Striplengte | 15 mm |
| Extra vermogen | geen |
| Fijnzekering | T 2,5 H 250 |



De symbolen van de dimmer-lastmarkering geven bij dimmers het aansluitbare lastype resp. het elektrische gedrag van een last aan: R = ohms, L = inductief

6.2 Hulp bij problemen

Apparaat schakelt last uit en pas na enige tijd weer in.

Overtemperatuurbeveiliging heeft aangesproken.

Aangesloten last verlagen.

Inbouwsituatie controleren.

Apparaat schakelt last uit en kan niet meer worden ingeschakeld.

Kortsluitbeveiliging heeft aangesproken.

Kortsluiting verhelpen.

Fijnzekering vervangen, reservezekering in de zekeringhouder. Uitsluitend originele zekeringen gebruiken.

6.3 Garantie

De wettelijk vereiste garantie wordt uitgevoerd via de vakhandel.

Een gebrekkig apparaat kunt u met een omschrijving van de fout aan de betreffende verkoper ((elektrotechnische) vakhandel/installatiebedrijf) overhandigen of portvrij opsturen. Deze stuurt het apparaat door naar het Gira Service Center.

Gira
Giersiepen GmbH & Co. KG
Elektro-Installations-
Systeme

Industriegebiet Mermbach
Dahlienstraße
42477 Radevormwald

Postfach 12 20
42461 Radevormwald

Deutschland

Tel +49(0)21 95 - 602-0
Fax +49(0)21 95 - 602-399

www.gira.de
info@gira.de