

**M. sup. prot. agua regulador pul-conm. lám. incand.**  
Núm. de pedido : 0301 30  
**Regulador pulsador-conmutador lámp. incandescente**  
Núm. de pedido : 0302 00

## Manual de instrucciones

### 1 Indicaciones de seguridad

Sólo las personas cualificadas eléctricamente pueden instalar y montar aparatos eléctricos.

Si no se observa el manual de instrucciones existe el riesgo de provocar incendios, daños en los equipos u otras situaciones de peligro.

Desconectar el aparato antes de proceder a realizar tareas o someter a carga. Tenga en cuenta todos los interruptores de potencia susceptibles de suministrar tensiones peligrosas al aparato o a la carga.

Este aparato no es adecuado como elemento seccionador para el aislamiento de un circuito de la red.

No conectar ninguna lámpara electrónica, como lámparas de bajo consumo regulables o conmutables, o lámparas LED, pues de lo contrario no se podrá garantizar la ausencia de fallos en el aparato.

Estas instrucciones forman parte del producto y deben permanecer en manos del consumidor final.

### 2 Estructura del mecanismo

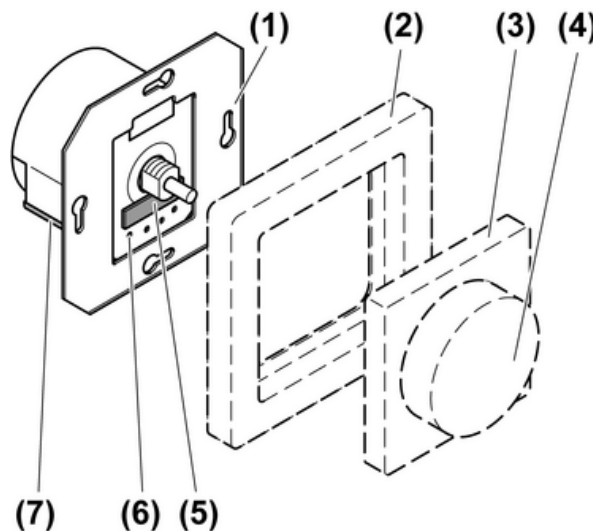


Imagen 1: Estructura del mecanismo

- (1) Atenuadores de intensidad de luz
- (2) Marco
- (3) Placa central
- (4) Botón de ajuste
- (5) Portafusible
- (6) Puntos de medición de la tensión
- (7) Palanca de desbloqueo para terminal de inserción

### 3 Función

#### Uso conforme a lo previsto

- Conexión y regulación de luz de lámparas incandescentes así como de lámparas halógenas HV
  - Apto para funcionamiento mixto hasta la potencia total indicada (véase capítulo 6.1. Datos técnicos)
  - Montaje en caja para mecanismos según DIN 49073
- i** No es posible el funcionamiento con transformadores.

#### Características del producto

- Principio de atenuación de desplazamiento de fase.
  - Accionamiento suave al pulsar
  - Protección contra cortocircuito mediante fusible
  - Protección electrónica contra exceso de temperatura
  - Posibilidad de conexión alterna en combinación con conmutador inversor
- i** El parpadeo de los medios luminosos conectados se logra no alcanzando la carga mínima indicada o por medio de impulsos circulares de control de las centrales eléctricas. Se puede producir un débil zumbido del aparato mediante el choque de supresión de ruidos. Esto no constituye ningún defecto del aparato.

### 4 Manejo

#### Conectar luz

- Pulsar el botón de ajuste.

#### Ajustar luminosidad

Luz conectada.

- Girar el botón de ajuste en sentido de las manecillas del reloj.  
La luz se hace más clara hasta alcanzar la claridad máxima.
- Girar el botón de ajuste en sentido contrario a las manecillas del reloj.  
La luz se hace más oscura hasta alcanzar la claridad mínima.

### 5 Información para los operarios cualificados eléctricamente

#### 5.1 Montaje y conexión eléctrica



**¡PELIGRO!**

**Descarga eléctrica al tocar piezas conductoras de tensión.**

**Las descargas eléctricas pueden provocar la muerte.**

**Antes de trabajar en el aparato o en la carga, desconectar todos los interruptores de línea. ¡Cubrir todas las piezas bajo tensión que se encuentren en el entorno!**

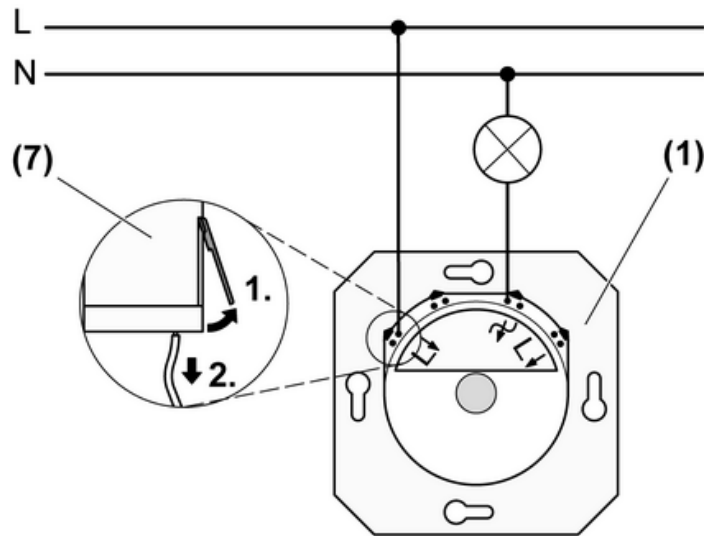
**Conectar atenuador y montar**

Imagen 2: Plano de conexión

- (1) Atenuadores de intensidad de luz
- (7) Desenchufar el cable de conexión del borne de enchufe
  - Pelar los cables de conexión aprox. 15 mm.
  - Conectar el regulador de luz según plano de conexiones (figura 2).
  - Montar atenuador en caja de contacto.
  - Montar marco y placa central.
  - Encajar el botón de ajuste.

**Conectar con conexión alterna**

- i** No es posible conexión alterna con dos atenuadores.

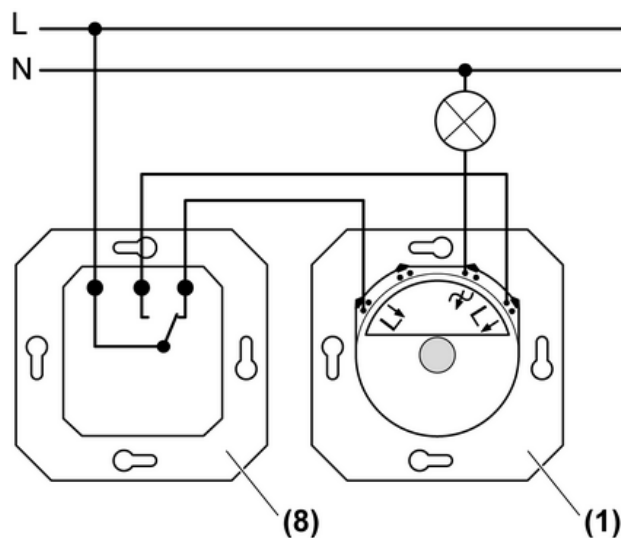


Imagen 3: Conexión alterna

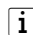
- (1) Atenuadores de intensidad de luz
- (8) Conmutador inversor
  - Conectar atenuador y conexión alterna conforme al esquema de conexión (figura 3).

## 6 Anexo

### 6.1 Datos técnicos

Tensión nominal	CA 230 / 240 V ~
Frecuencia de la red	50 Hz
Temperatura ambiente	+5 ... +25 °C

Potencia de conexión a 25 °C

 Datos de la potencia incluyendo las pérdidas de potencia del transformador.

Lámparas incandescentes

Núm. de pedido 0301 30 60 ... 450 W

Núm. de pedido 0302 00 60 ... 600 W

Lámparas halógenas HV

Núm. de pedido 0301 30 60 ... 450 W

Núm. de pedido 0302 00 60 ... 600 W

Reducción de potencia

en caso de montaje en superficie

Núm. de pedido 0301 30 60 ... 450 W

Núm. de pedido 0302 00 60 ... 550 W

por cada 5 °C, por encima de 25 °C

-10 %

para montaje en estructuras de madera o paneles

-15 %

para montaje en combinaciones múltiples

-20 %

Conexión

monofilar

1,0 ... 2,5 mm<sup>2</sup>

Longitud de pelado

15 mm

Ampliaciones de potencia

ninguna

Fusible

T 2,5 H 250



Los símbolos de identificación del atenuador indican, con los reguladores de luz, el tipo de carga que se puede conectar así como el comportamiento eléctrico de una carga: R = óhmica

### 6.2 Ayuda en caso de problemas

**El aparato desconecta la carga y la vuelve a conectar transcurrido un tiempo.**

Se ha activado la protección contra exceso de temperatura.

Reducir la carga conectada.

Revisar la ubicación de montaje

**El aparato desconecta la carga y ya no se puede volver a conectar.**

Activada la protección contra cortocircuito.

Subsanar cortocircuito.

Cambiar el fusible, fusible de recambio en el portafusible. Utilizar solamente fusibles originales.

### 6.3 Garantía

La garantía es efectiva dentro del marco las disposiciones legales a través de un establecimiento especializado.

Entregue o envíe el dispositivo defectuoso libre de franqueo con una descripción del problema a su distribuidor correspondiente (establecimiento especializado/empresa de instalación/establecimiento especializado en electricidad). Éste se encargará de enviar los dispositivos al Gira Service Center.

**Gira**  
**Giersiepen GmbH & Co. KG**  
Elektro-Installations-  
Systeme

Industriegebiet Mermbach  
Dahlienstraße  
42477 Radevormwald

Postfach 12 20  
42461 Radevormwald

Deutschland

Tel +49(0)21 95 - 602-0  
Fax +49(0)21 95 - 602-399

[www.gira.de](http://www.gira.de)  
[info@gira.de](mailto:info@gira.de)