

Système 2000 Module relais chauff., clim., vent.

N° de commande : 0303 00

Manuel d'utilisation

1 Consignes de sécurité

L'intégration et le montage d'appareillages électriques doivent être réservés à des électriciens spécialisés.

Le non-respect de ces instructions peut entraîner des dommages sur l'appareillage, un incendie ou d'autres dangers.

Risque d'électrocution. Déconnecter toujours l'alimentation secteur avant d'intervenir sur l'appareil ou sur la charge. Couper en particulier tous les disjoncteurs qui fournissent des tensions dangereuses à l'appareillage ou à la charge.

Risque d'électrocution. L'appareillage n'est pas adapté pour la déconnexion.

Danger lié à un choc électrique sur l'installation TBTS/TBTP. Ne convient pas à la commutation de TBTS/TBTP.

Risque d'électrocution. Ne pas faire fonctionner le mécanisme sans garniture.

Ces instructions font partie intégrante du produit et doivent être conservées chez l'utilisateur final.

2 Conception de l'appareillage

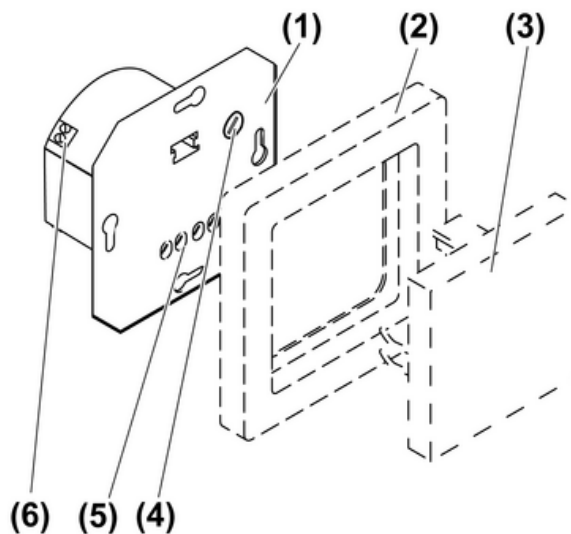


Figure 1

- (1) Mécanisme encastré
- (2) Cadre
- (3) Garniture à pousser
- (4) Sélecteur du temps de commutation pour la sortie **HLK**
- (5) Bornes de raccordement tension réseau et sortie **Kanal 1**
- (6) Bornes de raccordement sortie **HLK** pour chauffage, ventilation, climatisation

3 Fonctionnement

Usage conforme

- Sortie **Kanal 1** pour commuter la lumière
- Sortie **HLK** pour commuter la lumière, les ventilateurs, les climatiseurs, les interrupteurs thermostatiques et les moteurs
- Fonctionnement avec garniture appropriée
- Intégration dans un boîtier d'appareil selon DIN 49073

Caractéristiques produits

- Sortie **HLK** avec contact à fermeture libre de potentiel pour commuter un deuxième circuit électrique, pas de TBTS ou de TBTP
- Temporisation à l'enclenchement de la sortie **HLK** désactivable
- Temps de commutation de la sortie **HLK** réglable
- Possibilité de raccordement de postes auxiliaires

Fonctionnement avec garniture de détecteur de mouvement ou de présence

Sortie **Kanal 1**

- La sortie est activée lorsque des mouvements sont détectés et que le seuil de luminosité réglé n'est pas atteint.
- La sortie reste activée tant que des mouvements sont détectés.
- La sortie est désactivée si aucun mouvement n'est plus détecté et si le temps de commutation réglé sur la garniture est écoulé.

Sortie **HLK**

- Temporisation à l'enclenchement activée : la sortie est activée au bout de 3 minutes, peu importe la luminosité, si d'autres mouvements sont détectés env. 2,5 à 3 minutes après la première détection.
- Temporisation à l'enclenchement désactivée : la sortie est activée, peu importe la luminosité, lorsqu'un mouvement est détecté.
- La sortie reste activée tant que des mouvements sont détectés.
- La sortie est désactivée si aucun mouvement n'est plus détecté et si le temps de commutation réglé sur le mécanisme est écoulé.


Comportement après défaillance de la tension secteur

- inférieure à 0,2 seconde : l'état de commutation est conservé
- supérieure à 0,2 seconde : les deux canaux se désactivent. Le comportement après le rétablissement du réseau dépend de la garniture utilisée (voir Instructions de la garniture).

4 Utilisation

Activer avec une garniture à poussoir (voir Accessoires)

L'utilisation au poste principal, au poste auxiliaire bifilaire ou sur le poussoir d'installation est identique.

-  L'utilisation au poste auxiliaire n'est possible que si une garniture est fixée au poste principal.

Les sorties sont désactivées.

- Appuyer sur le touche.

La sortie **Kanal 1** est activée.

Si la temporisation d'enclenchement est désactivée pour la sortie **HLK**, la sortie **HLK** est activée directement.

Si la temporisation d'enclenchement est activée pour la sortie **HLK**, la sortie **HLK** est activée à retardement, lorsque la sortie **Kanal 1** est activée pendant plus de 3 minutes.

Désactiver avec une garniture à poussoir (voir Accessoires)

Les sorties sont activées.

- Appuyer sur le touche.

La sortie **Kanal 1** est désactivée.

La sortie **HLK** se désactive après l'écoulement du temps de commutation réglé sur le mécanisme. Le temps de commutation démarre dès que la sortie **Kanal 1** a été désactivée.

Activer en association avec un détecteur de mouvement ou de présence

L'utilisation s'effectue avec un poste auxiliaire bifilaire ou un poussoir d'installation. Seul le comportement fondamental est décrit ici. Les instructions de la garniture concernée fournissent d'autres informations. L'utilisation avec un poste auxiliaire n'est possible que si une garniture est fixée au poste principal.

Les sorties sont désactivées.


- Appuyer sur le poste auxiliaire.


La sortie **Kanal 1** est activée.

Si la temporisation d'enclenchement est désactivée pour la sortie **HLK**, la sortie **HLK** est activée directement.

Si la temporisation d'enclenchement est activée pour la sortie **HLK**, la sortie **HLK** est activée à retardement au bout de 3 minutes, lorsque d'autres mouvements sont détectés env. 2,5 à 3 minutes après l'actionnement du poste auxiliaire.

Désactiver en association avec un détecteur de mouvement ou de présence

 Association avec détecteur de mouvement : les sorties ne peuvent pas être désactivées.

 Association avec détecteur de présence : la sortie **HLK** ne peut pas être désactivée.

Les sorties sont activées.

- Appuyer sur le poste auxiliaire.

La sortie **Kanal 1** est désactivée pendant 3 minutes. Les mouvements détectés rallongent cette durée. Pendant les 3 minutes, la sortie **Kanal 1** peut uniquement être réactivée par le poste auxiliaire.

5 Informations destinées aux électriciens

5.1 Montage et branchement électrique



DANGER !

Risque de choc électrique en contact des pièces conductrices.

Un choc électrique peut entraîner la mort.

Déclencher tous les disjoncteurs correspondants avant les travaux sur l'appareillage ou la charge. Les pièces avoisinantes sous tension doivent être recouvertes.

Raccordement et montage du mécanisme

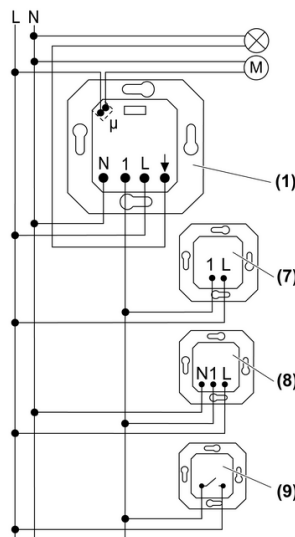


Figure 2: Schéma de raccordement avec postes auxiliaires en option

- (1) Mécanisme encastré
- (7) Mécanisme de poste auxiliaire bifilaire
- (8) Mécanisme de poste auxiliaire trifilaire
- (9) Poussoir d'installation, contact à fermeture
- i** Les sorties **Kanal 1** et **HLK** ne disposent pas d'une protection interne. Pour assurer la protection de l'appareil, monter le disjoncteur 10 A.
 - Raccorder le mécanisme conformément au schéma de raccordement (figure 2).
- i** La sortie **HLK** permet de commuter un deuxième conducteur de phase.
- i** Pour les postes auxiliaires, utiliser le circuit électrique de la sortie **Kanal 1**.
- i** Les poussoirs d'installation avec éclairage doivent être raccordés uniquement s'ils disposent d'une borne neutre séparée.
 - Raccorder le poste auxiliaire, en option.
 - Monter le mécanisme dans le boîtier d'appareillage, les bornes de raccordement devant être en bas.
 - Si plusieurs disjoncteurs délivrent des tensions élevées à l'appareil ou à la charge, coupler les disjoncteurs ou apposer une mise en garde, de manière à garantir une déconnexion.
 - Régler le temps de commutation pour la sortie **HLK** (voir Mise en service).
 - Monter le cadre et la garniture.
 - Mettre l'appareillage sous tension.

5.2 Mise en service



DANGER !

Risque de choc électrique en contact des pièces conductrices.

Un choc électrique peut entraîner la mort.

Déclencher tous les disjoncteurs correspondants avant les travaux sur l'appareillage ou la charge. Les pièces avoisinantes sous tension doivent être recouvertes.

Activer, désactiver la temporisation à l'enclenchement pour la sortie HLK

La temporisation à l'enclenchement pour la sortie **HLK** peut être activée ou désactivée. À l'état de livraison, la temporisation à l'enclenchement est activée.

Une garniture à poussoir est enfoncée dans le mécanisme HLK (voir Accessoires).

Les sorties **Kanal 1** et **HLK** sont désactivées.

- Appuyer sur toute la surface de la touche pendant plus de 3 secondes.

Si la temporisation d'enclenchement est activée pour la sortie **HLK**, seule la sortie **Kanal 1** est activée. Au bout de 3 secondes, la temporisation à l'enclenchement est désactivée, la sortie **Kanal 1** est à nouveau désactivée à titre de confirmation.

Si la temporisation d'enclenchement est désactivée pour la sortie **HLK**, les deux sorties sont activées. Au bout de 3 secondes, la temporisation à l'enclenchement est activée, les deux sorties sont à nouveau désactivées à titre de confirmation.

Régler le temps de commutation de la sortie HLK

La sortie **HLK** reste activée pour le temps de commutation, après que la sortie **Kanal 1** a été désactivée ou si aucun mouvement n'est plus détecté. Le temps de commutation peut être réglé sur cinq niveaux, de 2 minutes à 120 minutes.

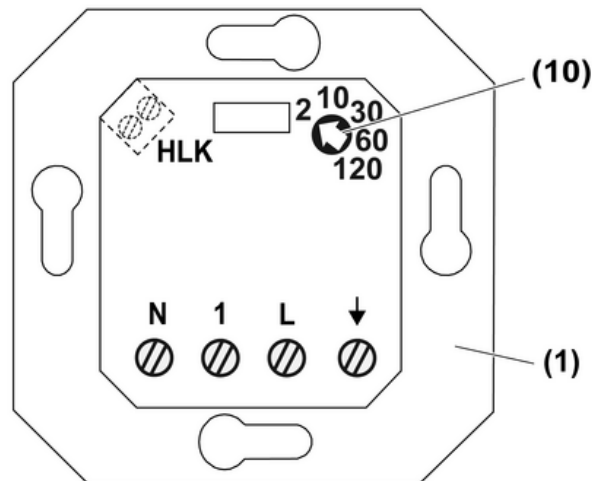


Figure 3: Sélecteur du temps de commutation pour la sortie HLK

(1) Mécanisme encastré

(10) Sélecteur du temps de commutation pour la sortie **HLK**

- Tourner le sélecteur (10) sur la durée souhaitée.

6 Annexes**6.1 Caractéristiques techniques**

| | |
|---|---------------|
| Tension nominale | CA 230 V ~ |
| Fréquence réseau | 50 / 60 Hz |
| Température ambiante | +5 ... +35 °C |
| Disjoncteur | max. 10 A |
| Type de contact | Contact μ |
| Courant de commutation à 25 °C, Kanal 1 | |
| Ohmique | 10 A |
| Courant de démarrage max. 4 s avec durée de mise en circuit de 10 % | 15 A |
| Courant de commutation min. CA | 100 mA |
| Puissance de raccordement à 25 °C, Kanal 1 | |
| Lampes à incandescence | 1000 W |

| | |
|---|-----------------------------|
| Lampes halogènes HT | 1000 W |
| Transformateurs inductifs | 750 VA |
| Transformateurs Tronic | 750 W |
| Lampes à fluorescence non compensées | 500 VA |
| Ballast électronique | selon le type |
| Raccord, Kanal 1 unifilaire | max. 4 mm ² |
| à fils minces sans embout | max. 4 mm ² |
| à fils minces avec embout | max. 2,5 mm ² |
| HLK | |
| Temps de commutation | env. 2, 10, 30, 60, 120 min |
| Tension de commutation | CA 230 V ~ |
| Tension minimale de fonctionnement | CA 12 V~ |
| Courant de commutation pour CA 230 V ~, 25 °C, HLK ohmique | 6 A |
| Courant d'activation | max. 2,1 A |
| Courant de commutation min. CA | 100 mA |
| Puissance de raccordement pour 230 V, 25 °C, HLK | |
| Lampes à incandescence | 800 W |
| Lampes halogènes HT | 750 W |
| Moteurs | 450 VA |
| Raccord, HLK unifilaire | 1,5 mm ² |
| à fils minces sans embout | max. 1 mm ² |
| à fils minces avec embout | max. 1 mm ² |
| Nombre de postes auxiliaires | |
| Mécanisme de poste auxiliaire bifilaire | illimité |
| Mécanisme de poste auxiliaire trifilaire | 10 |
| touche d'installation non éclairée | illimité |
| Longueur totale du câble de charge | max. 100 m |
| Longueur totale du câble de poste auxiliaire | max. 100 m |

6.2 Accessoires

| | |
|--|------------------------|
| Module pour la commutation et la variation | N° de commande 0655 .. |
| Module pour la commutation et la variation | N° de commande 2316 .. |

6.3 Garantie

La garantie est octroyée dans le cadre des dispositions légales concernant le commerce spécialisé.

Veillez remettre ou envoyer les appareils défectueux port payé avec une description du défaut au vendeur compétent pour vous (commerce spécialisé/installateur/revendeur spécialisé en matériel électrique). Ceux-ci transmettent les appareils au Gira Service Center.

Gira
Giersiepen GmbH & Co. KG
Elektro-Installations-
Systeme

Industriegebiet Mermbach
Dahlienstraße
42477 Radevormwald

Postfach 12 20
42461 Radevormwald

Deutschland

Tel +49(0)21 95 - 602-0
Fax +49(0)21 95 - 602-191

www.gira.de
info@gira.de