

**Aanwezigheidsmelderopzetstuk 'Komfort'**

Art. nr.: 0304 0x

**Aanwezigheidsmelderopzetstuk 'Standard'**

Art. nr.: 0319 0x

**Systeminformatie**

Dit apparaat is een product van het EIB-systeem en voldoet aan de EIBA-richtlijnen.

Voor een goed begrip is gedetailleerde vakkennis door Instabus-scholing een eerste vereiste.

De werking van het apparaat is van de gebruikte software afhankelijk.

Gedetailleerde informatie over de software die kan worden geladen en de functies die hiermee mogelijk zijn, alsmede informatie over de software zelf, vindt u in de productdatabase van de fabrikant.

Planning, installatie en inbedrijfstelling van het apparaat geschieden met behulp van door de EIBA gecertificeerde software.

De Productdatabase en de technische beschrijvingen vindt u op de CD Gira Datenpool, bestelnummer 1992 10, of steeds actueel op het Internet: [www.gira.de](http://www.gira.de).

**Veiligheidsinstructies**

**Installatie en montage van elektrische apparaten mogen uitsluitend door een landelijk erkend installatiebedrijf worden uitgevoerd.**

**Bij veronachtzaming van de installatie-instructies kunnen schade aan het toestel, brand of andere gevaren optreden.**

**Principe van de aanwezigheidsmelder**

Een aanwezigheidsmelder behoort tot de groep van de passieve infrarood (PIR)-melders, evenals een bewegingsmelder of een melder voor alarminstallaties.

Op grond van de interne opbouw en de signaaldetectie en -evaluatie ontstaan er evenwel verschillende toepassingsmogelijkheden:

- Een bewegingsmelder schakelt bij detectie helderheids-afhankelijk een verlichting in en helderheids-onafhankelijk weer uit, wanneer geen beweging meer herkend wordt.
- Een alarmmelder geeft helderheids-onafhankelijk een bewegingsmelding aan een alarm-centrale. Dikwijls zijn er instelmogelijkheden voor het aantal impulsen in een tijdvenster. Het detectiegebied is op een kleinere hoek (90°, meestal zelfs kleiner) begrensd.
- Een aanwezigheidsmelder dient ertoe, de verlichting bij detectie helderheidsafhankelijk in te schakelen en vervolgens weer uit te schakelen, wanneer deze niet meer nodig is, d.w.z. het is te licht geworden of er is niemand meer aanwezig. De „aanwezigheid“ van een persoon wordt dus afhankelijk van een ingestelde helderheidswaarde geregistreerd.

De verschillen tussen deze PIR-melders zijn hoofdzakelijk gelegen in de uitvoering van de Fresnel-lens, de justering op de omgevingscondities, de montagewijze en de hoedanigheid van het bewegings- en helderheidsignaal.

Een aanwezigheidsmelder wordt uitsluitend aan het plafond bevestigd en bewaakt het onderliggende oppervlak.

De melder werkt met een passieve infrarood-sensor (PIR) en reageert op warmtebeweging, afkomstig van personen, dieren of voorwerpen.

## Werking aanwezigheidsmelder 'Standard'

Deze aanwezigheidsmelder dient zowel voor aanwezigheidsbewaking (bedrijfsstand aanwezigheidsmelderfunctie) als voor bewegingsdetectie (bedrijfsstand plafonddetectiefunctie) in binnenruimten.

In beide bedrijfsstanden zijn 2 uitgangskanalen beschikbaar, die afzonderlijk geparametriseerd kunnen worden.

Het instellen bij de bedrijfsstanden plafonddetector en aanwezigheidsmelder geschiedt bij parametrisering van de aanwezigheidsmelder 'Standard' via de ETS software.

Achteraf omschakelen tussen de bedrijfsstanden is **niet** mogelijk. Om van bedrijfsstand te switchen, is een nieuwe programmering noodzakelijk.

## Werking aanwezigheidsmelder 'Komfort'

Voor de Instabus-aanwezigheidsmelder 'Komfort' zijn drie bedrijfsstanden instelbaar:

- plafonddetector
- aanwezigheidsmelder
- meldstand

De instelling van de bedrijfsstanden geschiedt bij de parametrisering van het toestel door de ETS software.

Daarbij kan worden ingesteld, of slechts één bedrijfsstand actief is (mono-bedrijf) of tussen twee bedrijfsstanden via de Instabus EIB geswitcht kan worden (wisselstand, b.v. overdag aanwezigheidsmelding en 's nachts meldstand).



De aanwezigheidsmelder 'Standard' is als **individueel toestel** inzetbaar.

Het gebruik van twee aanwezigheidsmelders 'Standard' in één ruimte, om het detectiegebied te vergroten, is niet mogelijk. Beide toestellen zouden elkaar beïnvloeden.

In beide bedrijfsstanden zijn 2 uitgangskanalen beschikbaar, die afzonderlijk parametriseerbaar zijn.



De aanwezigheidsmelder 'Komfort' is al naar gelang de toepassing als los toestel, als 'centrale' of als impulsgever inzetbaar. Bij toepassing als centrale/impulsgever kan het detectiegebied worden vergroot. De aanwezigheidsmelder 'Komfort' kan ook samen met GIRA Automaticinbouwschakelaars als centrale of impulsgever worden ingezet. Als impulsgever voor helderheidsonafhankelijk inschakelen kan ook een toetsensor worden gebruikt.

## Beschrijving van de bedrijfsstanden met vooringestelde parameters

### Bedrijfsstand plafonddetectie

In de bedrijfsstand plafonddetectie herkent het toestel bewegingen en verzendt bij detectie direct een geparametriseerd radiogram, wanneer de gemeten helderheidswaarde beneden het ingestelde schemerniveau ligt.

Het toestel werkt nu onafhankelijk van de lichthelderheid. Zodra niet langer bewegingen worden herkend, verzendt het toestel bij beëindiging van de detectie het geparametriseerde radiogram na afloop van een ingestelde zendvertragingstijd.

### Bedrijfsstand aanwezigheidsmelding

In de bedrijfsstand aanwezigheidsmelding registreert het toestel de aanwezigheid van een persoon en verzendt bij detectie een geparametriseerd radiogram, wanneer de gemeten helderheidswaarde beneden het ingestelde schemerniveau ligt.

Zodra geen aanwezigheid meer herkend wordt en de ingestelde zendvertragingstijd afgelopen is of het ingestelde schemerniveau gedurende minimaal 10 minuten met een dubbele waarde overschreden werd, zendt de aanwezigheidsmelder bij beëindiging van de detectie het geparametriseerde radiogram na afloop van een ingestelde zendvertragingstijd.

Het functionaliteitsverschil ten opzichte van de bedrijfsstand plafonddetectie is gelegen in de verwerking ...

#### a) van het bewegingssignaal

In tegenstelling tot de detectorfunctie leiden pas meerdere achter elkaar optredende bewegingsimpulsen tot herkenning van iemands aanwezigheid (presentie).

### Meldstand (alleen 'Komfort'-versie)

In deze bedrijfsstand met de functie 'melden' detecteert het toestel helderheidsonafhankelijk bewegingsimpulsen en telt deze aan de hand van een impuls-teller.

Wanneer binnen een vastgelegde tijd (standaardwaarde: 10 seconden ) minimaal het vastgelegde aantal impulsen (standaardwaarde: 4 impulsen) geteld worden, wordt het bij aanvang van de detectie geparametriseerde radiogram verzonden.

Wanneer niet langer bewegingsimpulsen gedetecteerd worden, zendt de aanwezigheidsmelder na afloop van de standaard zendvertraging van 10s het geparametriseerde radiogram aan het eind van de detectie.

### Montage

De aanwezigheidsmelder wordt samen met een Instabus buskoppeling uitsluitend aan plafonds gemonteerd. Aanwijzingen omtrent montage en installatie van een buskoppeling vindt u in de technische documentatie van dit product.

#### b) van het helderheidssignaal

Het als schemerniveau evalueerbare en instelbare helderheidsgebied is groter dan bij de bedrijfsstand plafonddetectie.

Pas na overschrijding van de dubbele waarde van het ingestelde schemerniveau (uitschakelhelderheid) wordt, ook bij iemands aanwezigheid, bij beëindiging van de detectie na ca. 10 minuten het geparametriseerde radiogram verzonden.

Deze uitschakelhelderheid kan via een correctiefactor in de parameters worden gewijzigd.

#### c) van het bewegings- en helderheidssignaal (gecombineerde evaluatie)

De verlichting wordt ingeschakeld, wanneer iemand aanwezig is en gelijktijdig de helderheidswaarde het ingestelde schemerniveau onderschrijft.

De verlichting wordt uitgeschakeld, wanneer niemand aanwezig is of wanneer er zonder verlichting nog voldoende licht is.

In de meldstand werkt de aanwezigheidsmelder 'Komfort' altijd als niet-verbonden toestel.

#### Overige productkenmerken:

- Alarmfunctie:  
Bij het lostrekken van de aanwezigheidsmelder kan een geparametriseerd radiogram worden verzonden.
- Teach-in functie:  
Wijziging van de inschakeldrempel van de schemerfase is via een radiogram mogelijk.

Een precieze beschrijving van de functionaliteit vindt u in de Instabus documentatie bij deze producten.

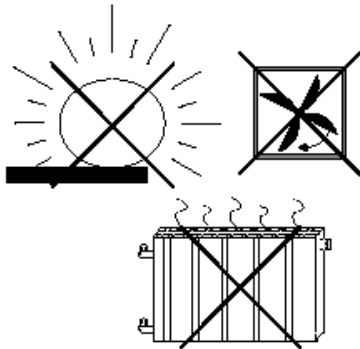
Aanwezigheidsmelder opsteken, daarbij niet op de lens drukken. Het elektrisch contact geschiedt via de gebruikersinterface (AST).

**Storingsbronnen:**

Niet in de onmiddellijke nabijheid van een warmtebron, b.v. een lamp, monteren (afbeelding links). De afkoelende lamp kan door het PIR-sensorsysteem als warmteverandering herkend worden en tot hernieuwde detectie leiden. Monteer de aanwezigheidsmelder ook niet in de buurt van ventilatoren, radiatoren of ventilatieschachten.

Luchtbewegingen (b.v. ook door geopende vensters) kunnen waargenomen worden en tot opnieuw inschakelen leiden.

Evt. het detectiegebied met behulp van het bijgeleverde opsteekkapje inperken (z. hfdst. Opsteekkapje).



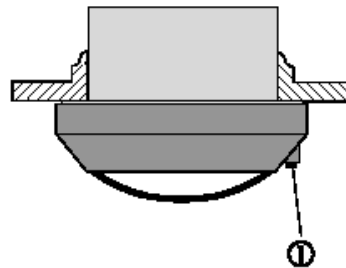
U dient erom te denken, dat het detectiegebied door obstakels, b.v. meubels, pilaren etc. wordt verkleind. Bewegingen in de detectieschaduw worden dan niet herkend.

De helderheidssensor (1) dient op de van het venster afgewende zijde gemonteerd te worden, om ongewenste strooilichtinvloed uit te sluiten.

De aanwezigheidsmelder trillingvrij monteren, aangezien sensorbewegingen eveneens een inschakeling kunnen triggeren.

**Aanwijzing:**  
**Rechtstreekse zonnestraling op het sensorvenster vermijden.**

**De sensoren kunnen door de hoge warmtestraling vernield raken.**

**Instelling**

Na montage en programmering met de ETS is het mogelijk, de in de software vastgelegde instellingen in een gedefinieerd gebied met behulp van potmeters op het toestel te wijzigen, wanneer deze functie softwarematig is vrijgegeven.

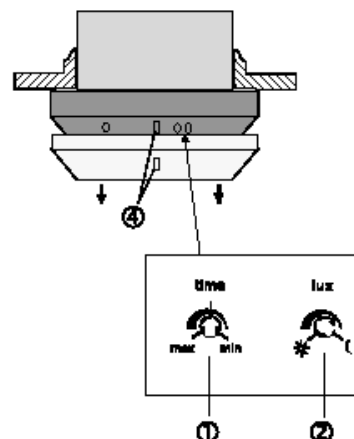
Om de helderheid, de inschakelduur en de gevoeligheid in te stellen, eerst de sierring (4) van de aanwezigheidsmelder lostrekken. De potmeters zijn dan toegankelijk. (afbeelding links)

**(1) Inschakeltijd: time**

De softwarematig ingestelde „extra zendvertraging“ correspondeert met de middelste stand van de draai-regelaar en is tot +/- 50% wijzigbaar, b.v. 120 s +/- 60 s.

**(2) Helderheid: lux**

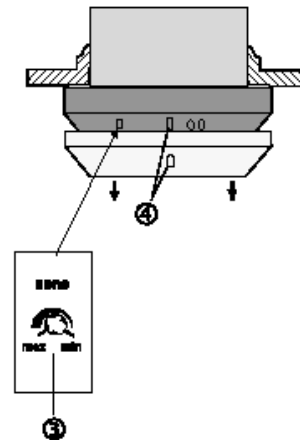
Fijnafstelling van het softwarematig ingestelde schemerniveau. Het instelgebied is afhankelijk van de gekozen bedrijfsstand en omvat het gehele gebied van een schemerniveau, b.v. 300 – 600 lux.



(3) Gevoeligheid: **sens**

Traploze reducering van het max. bereik van 100% naar ca. 20% onafhankelijk van de software-instelling.

Sierring (4) na het instellen weer opsteken. De neus van de heldeheidssensor moet in de uitsparing in de sierring (4) vastklikken.



**Tip:**

Hoe minder bewegingen er in het bewaakte gebied te verwachten zijn, des te langer dient de extra zendvertraging gekozen te worden. Op die manier kan te vroeg uitschakelen van de verlichting worden verhinderd.

**Foutanalyselijst**

<b>Last blijft ook bij hoge vals licht-inval ingeschakeld (fel zonlicht) ingeschakeld</b>	
Oorzaak	Remedie
Ingestelde helderheids-waarde te hoog	Regelaar <b>lux</b> in richting maan-symbool draaien

<b>Last schakelt zonder herkenbare beweging in</b>	
Oorzaak	Remedie
Storingsbronnen in het detectiegebied	zie hfdst. Montage

<b>Last schakelt ondanks te geringe helderheid bij beweging niet in</b>	
Oorzaak	Remedie
Ingestelde helderheids-waarde te laag	Regelaar <b>lux</b> in richting zon-symbool draaien

<b>Last schakelt kort uit en onmiddellijk weer in</b>	
Oorzaak	Remedie
Na uitschakeling wordt de ingestelde minimum-helderheid onderschreden, toestel schakelt bij bewegingsdetectie onmiddellijk weer in	Regelaar <b>lux</b> een klein stukje richting zonsymbool verstellen

<b>Last schakelt uit, ofschoon personen aanwezig zijn en de verlichting niet toereikend</b>	
Oorzaak	Remedie
Ingestelde tijd is te kort	Tijd met regelaar <b>time</b> verlengen
Detectieprobleem, het te bewaken oppervlak ligt niet binnen het detectiegebied, meubels of pilaren vormen een obstakel	Detectiegebied controleren

**Opmerkingen over de helderheidsmeting:**

De door de aanwezigheidsmelder gemeten helderheidswaarden hangen van een aantal factoren af. Zo speelt de reflectie van het licht door het direct onder de melder liggende oppervlak een beslissende rol. Lichte oppervlakken, zoals b.v. wit papier op de het bureau reflecteren per definitie meer licht dan b.v. een donkere vloerbedekking. Dit kan er eventueel toe leiden, dat de instelling van een aanwezigheidsmelder moet worden veranderd, wanneer het lichte bureau onder de melder naar een andere plek in de ruimte wordt verplaatst en op de plaats waar het bureau stond nu een donkere vloerbedekking prijkt.

## Detectiegebied

De aanwezigheidsmelder heeft een detectiegebied van 360°.

Het PIR-sensorsysteem werkt met 6 detectie-niveaus en 80 lenzen.

Het bereik bedraagt ca. 5 m in doorsnee op tafelhoogte (ca. 80 cm). Op de vloer wordt een doorsnede van ca. 8 m gerealiseerd.

Deze specificatie geldt voor plafondmontage bij een montagehoogte van 2,5 m en tangentiële, d.w.z. zijdelingse bewegingsrichting.

### Aanwijzingen:

Bij een bewegingsrichting rechtstreeks naar de bewegingsmelder toe, moet met een verminderde reikwijdte rekening worden gehouden. In dat geval is detectie in het buitenste 4m-gebied niet gewaarborgd.

Loopt een persoon te snel op de aanwezigheidsmelder toe, kan de indruk van een geringere reikwijdte ontstaan.

Let in dit verband ook op de mogelijke inschakelvertragingen van de gebruikte lampen.

Dit punt is met name belangrijk bij toepassing als plafonddetector.

Bij duidelijk hogere montagehoogtes vermindert de gevoeligheid van het toestel navenant.

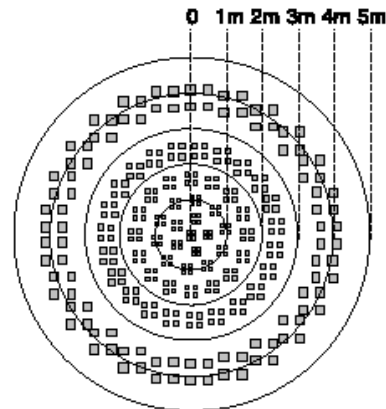
## Opsteekkapje



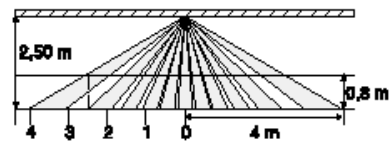
Het transparante opsteekkapje is ter bescherming van de lens voorafgaand aan levering aangebracht.

Voor een maximaal detectiebereik het kapje van het toestel aftrekken.

Aanzicht detectieveld van boven:



Aanzicht detectieveld van opzij:



Met het bijgeleverde opsteekkapje kunnen ongewenste detectiegebieden of storingsbronnen (zie hfdst. Montage, storingsbronnen) via inperking van het detectiegebied worden uitgeschakeld.

Bepaal eerst, welke gebieden **niet** bewaakt hoeven worden.

Knip het van de aanwezigheidsmelder gehaalde kapje langs de gemarkeerde lijnen zo uit, dat de tevooren bepaalde gebieden door het kapje afgedekt worden.

Door het uitknippen verandert de diameter van het detectiegebied op de vloer als volgt:

Gebieden I tot III zie afbeelding links.

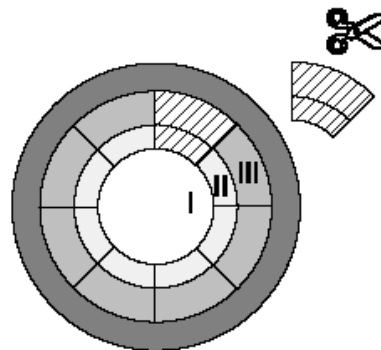
Complete kapje zonder uitgeknipte vlakken,  
gebied I:  $\varnothing$  ca. 2,20 m

Gebied II uitgeknipt:  $\varnothing$  ca. 4,00 m

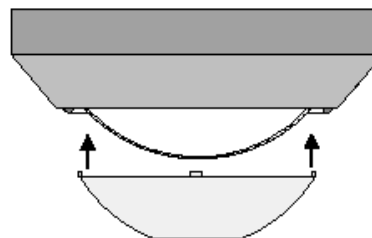
Gebied II+III uitgeknipt:  $\varnothing$  ca. 6,00 m

Montage zonder kapje:  $\varnothing$  ca. 8,00 m

De gegevens zijn gerelateerd aan een montage-  
hoogte van ca. 2,50 m.



Montage van het kapje geschiedt, door het op de lens  
te steken en vast te klikken (afbeelding).



## Technische gegevens

Aansluiting: via gebruiksinterface  
(2 x 5 polig)

Detectiehoek: 360°

Nominaal bereik  
schrijftafelhoogte:  $\varnothing$  ca. 5 m

Nominal bereik  
vloer:  $\varnothing$  ca. 8 m

Montagehoogte voor  
nominaal bereik: ca. 2,5 m

Bij andere montagehoogten varieert het nominaal  
bereik.

Aantal lenzen /  
Detectieniveaus: 80 / 6

## Garantie

Wij bieden garantie in het kader van de wettelijke bepalingen.

**U gelieve het apparaat franco met een beschrijving van de fout/storing aan onze centrale serviceafdeling te zenden:**

**Voor Nederland:**

Technische Unie B.V.

Bovenkerkerweg 10 - 12

1185 AX Amstelveen

Tel. 020 / 5450345

Fax 020 / 6437092

**Voor België:**

Gira

Postfach 1220

42461 Radevormwald

Tel. +49 21 95 / 602 - 0

Fax +49 21 95 / 602 - 339



Het CE-teken is een vrijhandelsteken dat uitsluitend voor de autoriteiten bedoeld is en geen toezegging van produkteigenschappen inhoudt.

Gira

Giersiepen GmbH & Co. KG

Postfach 1220

42461 Radevormwald

Bondsrepubliek Duitsland

Telefon: +49 / 21 95 / 602 - 0

Telefax: +49 / 21 95 / 602 - 339

Internet: [www.gira.de](http://www.gira.de)