

**Tronic-dimmer 20-525 W**

Best.nr. : 0307 00

**Bedieningshandleiding****1 Veiligheidsinstructies**

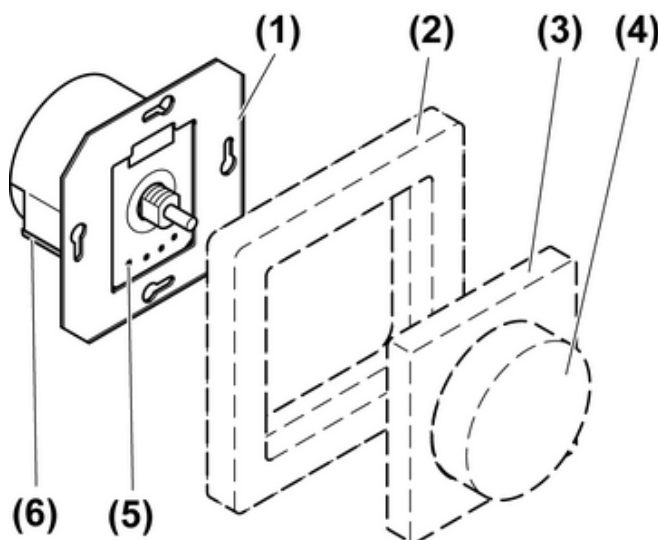
De inbouw en montage van elektrische apparaten mag alleen door een elektromonteur worden uitgevoerd.

Ernstig letsel, brand of materiële schade mogelijk. Handleiding volledig doorlezen en aanhouden.

Gevaar voor elektrocutie. Voordat werkzaamheden aan het apparaat of de last worden uitgevoerd, moeten deze worden vrijgeschakeld. Daarbij moet rekening worden gehouden met alle installatieautomaten die gevaarlijke spanningen aan het apparaat of de last leveren.

Gevaar voor elektrocutie. Apparaat is niet geschikt voor vrijgeschakelen.

Deze handleiding is onderdeel van het product en moet door de eindklant worden bewaard.

**2 Constructie apparaat**

Afbeelding 1: Constructie apparaat

- (1) Dimmer
- (2) Frames
- (3) Centraalplaat
- (4) Instelknop
- (5) Meetpunten voor spanningsproef
- (6) Oplossingshefboom voor steekklem

**3 Functie****Bedoeld gebruik**

- Schakelen en dimmen van gloeilampen, HV halogeenlampen en Tronic-trafo's met halogeenlampen.
- Geschikt voor mengbedrijf tot max. het opgegeven totale vermogen (zie hoofdstuk 6.1. Technische gegevens).
- Montage in apparaatdoos conform DIN 49073.

- i** Geen bedrijf met inductieve trafo's.

### Producteigenschappen

- Dimprincipe faseafsnijding.
- Softborging bij bediening
- Elektronische kortsluitbeveiliging met permanente afschakeling ten laatste na 7 seconden
- Elektronische overtemperatuurbeveiliging
- Hotelschakeling in combinatie met hotelschakelaar mogelijk
- Besturingsuitgang **A** voor het uitlezen van de significante toestand van het apparaat voor de aansturing van net-uitschakelautomaten of relais.

- i** De besturingsuitgang **A** mag niet als lastoutput worden gebruikt.

- i** Flakkeren van de aangesloten lichtbron door overschrijden van de minimale last of door rondstuurimpulsen van het elektriciteitsbedrijf mogelijk. Deze eigenschap is geen manco van het product.

## 4 Bediening

### Licht schakelen

- Instelknop drukken.

### Helderheid instellen

Licht is ingeschakeld.

- Instelknop met de wijzers van de klok mee draaien.  
Licht wordt helderder tot maximale helderheid.
- Instelknop tegen de wijzers van de klok in draaien.  
Licht wordt donkerder tot minimale helderheid.

## 5 Informatie voor elektromonteurs

### 5.1 Montage en elektrische aansluiting



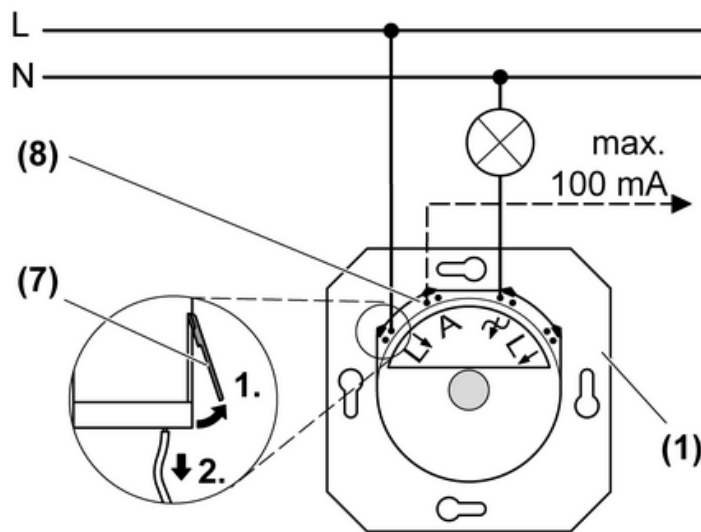
#### **GEVAAR!**

**Elektrische schok bij aanraken van onderdelen die onder spanning staan.**

**Elektrische schokken kunnen dodelijk letsel tot gevolg hebben.**

**Voordat werkzaamheden aan het apparaat of de last worden uitgevoerd, moeten alle bijbehorende installatieautomaten worden vrijgeschakeld. Spanningvoerende delen in de omgeving afdekken!**

## Dimmer aansluiten en monteren

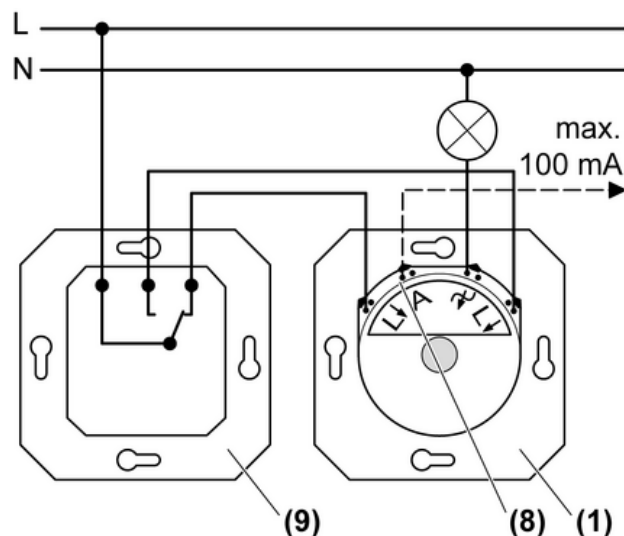


Afbeelding 2: Aansluitschema

- (1) Dimmer
- (7) Aansluitleiding uit de steekklem losmaken
- (8) Besturingsuitgang **A**
  - Aansluitleidingen ca. 15 mm afstrippen.
  - Dimmer conform aansluitschema aansluiten (afbeelding 2).
  - Dimmer in apparatuurdoos monteren, aansluitklemmen moeten onderaan liggen.
  - Frame en centraalplaat monteren.
  - Instelknop opsteken.

## Aansluiting in hotelschakeling

- i** Geen hotelschakeling met twee dimmers mogelijk.



Afbeelding 3: Hotelschakeling

- (1) Dimmer
- (8) Besturingsuitgang **A**

## (9) Hotelschakelaar

- Dimmer (1) en hotelschakelaar (9) conform aansluitschema aansluiten (afbeelding 3).

**6 Bijlage****6.1 Technische gegevens**

|  |                                |
|--|--------------------------------|
| Nominale spanning  | AC 230 V ~                     |
| Netfrequentie  | 50 Hz                          |
| Omgevingstemperatuur   | +5 ... +25 °C                  |
| Aansluitvermogen bij 25 °C   |                                |
|  Vermogensspecificaties inclusief trafoverliesvermogen. |                                |
| Gloeilampen  | 20 ... 525 W                   |
| HV-halogeenvlampen   | 20 ... 525 W                   |
| Tronic-trafo's   | 20 ... 525 W                   |
| ohms-capacitief  | 20 ... 525 W                   |
| Vermogensreductie bij opbouwmontage  | 20 ... 500 W                   |
| per 5 °C overschrijding van 25°C   | -10 %                          |
| bij inbouw in houten of droogbouw wand   | -15 %                          |
| Bij inbouw in meerdere combinaties   | -20 %                          |
| Aansluiting  |                                |
| massief  | 1,0 ... 2,5 mm <sup>2</sup>    |
| Striplengte  | 15 mm                          |
| Extra vermogen   | zie handleiding Extra vermogen |
| Besturingsuitgang A  |                                |
| Stroombelastbaarheid   | 100 mA                         |



De symbolen van de dimmer-lastmarkering geven bij dimmers het aansluitbare lasttype resp. het elektrische gedrag van een last aan: R = ohms, C = capacitief

**6.2 Hulp bij problemen****Apparaat schakelt last uit en pas na enige tijd weer in.**

Overtemperatuurbeveiliging heeft aangesproken.

Aangesloten last verlagen.

Inbouwsituatie controleren.

**Apparaat schakelt last kort uit en weer in.**

Kortsluitbeveiliging geactiveerd, maar ondertussen is geen storing meer aanwezig.

**Apparaat schakelt last uit en kan niet meer worden ingeschakeld.**

Kortsluitbeveiliging heeft aangesproken.

Kortsluiting verhelpen.

Dimmer inschakelen door tweemaal de bedieningsknop in te drukken.



Kortsluitbeveiliging berust niet op principe van conventionele zekering, geen galvanische scheiding van het belastingstroomcircuit.

**6.3 Garantie**

De wettelijk vereiste garantie wordt uitgevoerd via de vakhandel.

Een gebrekkig apparaat kunt u met een omschrijving van de fout aan de betreffende verkoper ((elektrotechnische) vakhandel/installatiebedrijf) overhandigen of portvrij opsturen. Deze stuurt het apparaat door naar het Gira Service Center.

**Gira**  
**Giersiepen GmbH & Co. KG**  
Elektro-Installations-  
Systeme

Industriegebiet Mermbach  
Dahlienstraße  
42477 Radevormwald

Postfach 12 20  
42461 Radevormwald

Deutschland

Tel +49(0)21 95 - 602-0  
Fax +49(0)21 95 - 602-191

[www.gira.de](http://www.gira.de)  
[info@gira.de](mailto:info@gira.de)