

Monteringshandledning

Infälld radio
0315 ..

GIRA

Användning

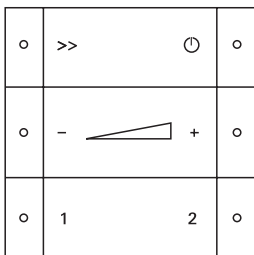


Bild 1: Manöverenhet

Funktionerna i den infällda radion styrs via knapparna på manöverenheten:



kort tryckning kopplar Till/Från radion;
lång tryckning kopplar om radion till
"Sleep"-läge.



kort tryckning startar stationssökningen.




vid tryckning på (-) sänks volymen på
radion;
vid tryckning på (+) höjs volymen.

Minne **1 / 2**:

kort tryckning raderar en sparad station,
lång tryckning sparar en station.

Tillkoppling av infälld radio

Beroende på hur länge du trycker på Till/ Från-knappen  kan du koppla till den infällda radion i driftläge "Manual" eller "Sleep":

Manuellt läge

Tryck en kort tryckning på Till/Från-knappen för att koppla till den infällda radion. Den är på, tills du stänger av den med en ny tryckning på Till/Från-knappen.

"Sleep"-läge

Aktivera "Sleep"-läget genom att trycka på Till/Från-knappen tills radion tystnar tillfälligt.

I "Sleep"-läget stängs radion av automatiskt efter 30 minuter. "Sleep"-läget indikeras med att status-LED "TILL" blinkar.

Du kan även aktivera "Sleep"-läget, när den infällda radion just blivit tillkopplad. Tryck ca. 5 s på Till/Från-knappen för detta.



Automatisk tillkoppling

Den infällda radion har funktionen, att tillkopplas tillsammans med rumsbelysningen eller via ett tidur. Denna funktion är emellertid beroende av vilka inställningsmöjligheter som finns i lägenheten. Fråga elinstallatören, om denna funktion kan utföras i ditt fall.

Volyminställning

Ställ in volymen med (+) och (-)-knapparna.

Tryck på höger knapp (+), för att höja volymen.

Tryck på vänster knapp (-), för att sänka volymen.



Vid tillkoppling

När radion kopplas till startar radion med senast inställda sändare (minne 1/2 eller manuell inställning genom stationssökning) med senast inställda volym.

Söka station

Starta stationsökningen med en kort tryckning på stationsökningsknappen >>. Under sökningen lyser >>-lysdioden och den infällda radion är stumkopplad. Så snart radion hittar en station, slocknar >>-lysdioden och stationen hörs.



Stationsökning

Sökriktningen är inställd på ökande frekvens. När sökningen når den övre gränsen av frekvensbandet (108,00 MHz), kopplar radion om till den nedre gränsen av frekvensbandet (87,50 MHz) och fortsätter sökningen. Om sökningen kommer tillbaka till startfrekvensen igen, kopplar radion automatiskt om till ett högre känslighetssteg. Därmed kan även svagare stationer tas mot.

Spara station

Den infällda radion har två minnesplatser, du kan spara en station på varje minnesplats. Välj med stationssökningen, den station du vill spara. Tryck i minst 2 sekunder på spara-knappen för att spara önskad station.

Så snart du trycker på spara-knappen, stumkopplas radion.

Håll spara-knappen intryckt, tills den sparade stationen hörs igen och de två status-LED "Minne 1" och "Minne 2" tänds.

Denna akustiska och visuella svarssignal indikerar att stationen är sparad.



Skriva över minne

Om det redan finns en station i minnesplatsen, skrivs den över av den nya stationen när den sparas.

Radera sändare

Tryck en kort tryckning på minnesknappen, för att radera den sparade stationen. Den sparade stationen ställs in och status-LED för minnesplatsen lyser.

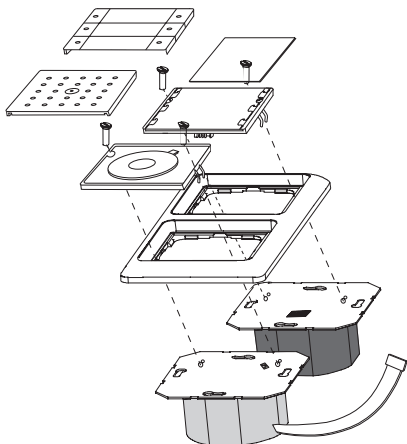


Bild 2: Uppbyggnad, infälld radio

Den infällda radion består av effektdelen (grå), högtalaröverdelen, radioinsatsen (svart) och manöverenheten. De två infällda insatserna är anslutna till varandra med en kabel och kan monteras valfritt under eller bredvid varandra i två apparatdörrar.



Manöverenhet

Manöverenheten är speciellt konstruerad för den infällda radion.

EIB-touchsensorer passar visserligen mekaniskt på radioinsatsen, men har ingen funktion.

Montage



OBS

Montering och anslutning av elutrustning får endast utföras av behörig elektriker.

Ledningen till spänningsförsörjningen (230 V) får av säkerhetsskäl inte dras genom radiodelens dosa.

Montera den infällda radion dropp- och stänkvattenskyddad inomhus.

Alla elektroniska apparater avger störningssignaler, som delvis även tas mot av radiomottagare.

Av denna orsak kan mottagningsstörningar uppstå vid en direkt kombination av den infällda radion med elektroniska apparater i en installationsenhet.

Gör därför först en funktionskontroll på plats innan du installerar en sådan kombination. Möjliga störningar kan minskas genom större avstånd mellan de infällda apparaterna.

Den infällda radion installeras i två apparatdosa (rekommendation: djupa dosor).

Använd en dubbel apparatdosa vid installationen, eftersom anslutningsöppningarna för enkeldosor är för trånga för anslutningskabeln till den infällda radion.

Radiokomponenterna installeras i följande ordningsföljd:

1. Lägg matningsspänningen (230 V) till klämmorna L/N i effektdelen.

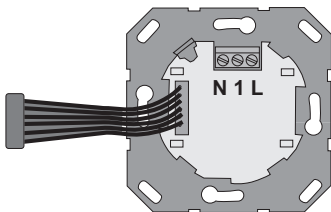


Bild 3: Effektdel (grå insats)

2. Anslut eventuell 230 V biapparatingång (1), (se Sidan 10).
3. Stick igenom anslutningskabeln till den andra dosan.
4. Montera effektdelen i apparatdosan.
5. Anslut anslutningskabeln till radioinsatsen. Skyddsledaren (PE) kan av funktionskäl anslutas till X-klämman.

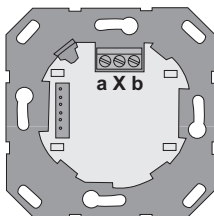


Bild 4: Radioinsats (svart insats)

6. Anslut en eventuell potentialfri biapparat-
tingång (a/b) (se Sidan 11).
7. Montera radioinsatsen.
8. Sätt på täckramen och tryck fast högtalaröverdelen och manöverenheten.



Stöldskydd

Som stöldskydd kan du fästa högtalaröverdelen och manöverdelen med medföljande skruvar. Dra först av täckplattorna från de två överdelarna.

Biapparatfunktion

Den infällda radion har två biapparatingångar, en potentialfri och en 230 V biapparatingång. Via dessa biapparatingångar kan den infällda radion kopplas till och från med fjärrstyrning.

Den infällda radion kan kopplas till t.ex. tillsammans med rumsbelysningen via 230 V biapparatingången. Därvid läggs den kopplade fasen från brytaren till 230 V biapparatingången för den infällda radion (se Bild 5).

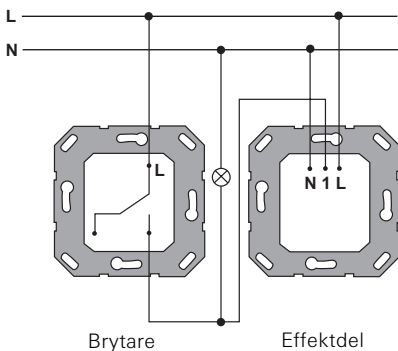


Bild 5: Frånkopplare på 230 V effektdelens biapparatingång

Till radioinsatsens potentialfria biapparatingång kan t.ex. en brytare anslutas, med vilken den infällda radion kan kopplas till och från.

Till den potentialfria biapparatingången kan du även ansluta en slutkontakt för ett tidur (se Bild 6). Kombinationen infälld radio och kopplingsur kan t.ex. användas som klockradio.

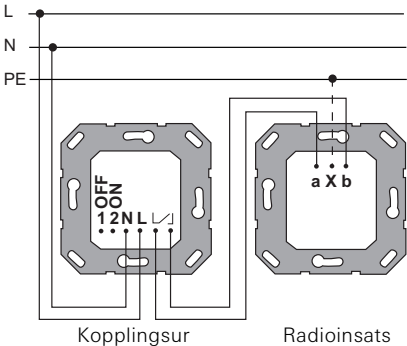


Bild 6: Kopplingsur på radioinsatsens potentialfria biapparatingång



OBS

Ingen spänning får läggas på radioinsatsens potentialfria biapparatingång (klämme a/b).

Tekniska data

| | |
|-------------------|--|
| Driftspänning: | 230 V AC |
| Temperaturområde: | 0 °C till + 50 °C |
| Luftfuktighet: | 25 till 90% |
| Frekvensområde: | 87,50 till 108,00 MHz |
| Kapslingsklass: | IP 20 |
| Anslutning: | Skruvklämmor 2,5 mm ² eller 2 x 1,5 mm ² |



Första idriftsättning

Vid första idriftsättning aktiveras auto-store-funktionen:

Stationssökningen startar automatiskt från den nedre frekvensbandgränsen (87,50 MHz). De första två funna stationerna sparas automatiskt i minnesplats 1 och 2.

Garanti

Vi ger garanti enligt gällande lagstiftning. Skicka apparaten portofritt med felbeskrivning till vår kundtjänst:

Gira
Giersiepen GmbH & Co. KG
Service Center
Dahlienstraße 12
D-42477 Radevormwald

Gira
Giersiepen GmbH & Co. KG
Postfach 1220
D-42461 Radevormwald
Telefon: +49 (0) 2195 / 602 - 0
Telefax: +49 (0) 2195 / 602 - 339
Internet: www.gira.com
E-mail: Info@gira.de

GIRA