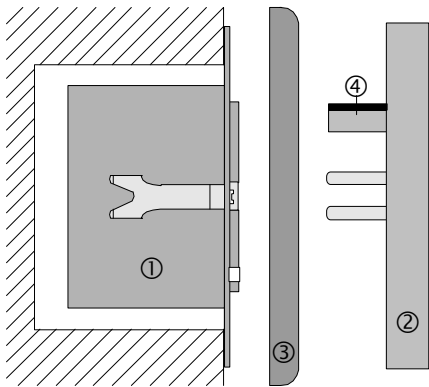


Système 2000**Insert de commande secondaire**

Art. No.: 0333 00

**Fonction**

Insert de commande secondaire pour les commandes secondaires de variateurs de lumière (varianteurs universels) ou interrupteurs.

L'insert de commandes secondaires permet de réaliser des installations avec la fonction de commutation bidirectionnelle et multidirectionnelle tout en minimisant le travail nécessaire.

Le fonctionnement de l'insert de commande secondaire dépend de la commande principale utilisée (varianteur de lumière, interrupteur). Vous en trouverez la description dans les instructions de service de la commande principale.

Consignes relatives au danger

Attention! La mise en place et le montage d'appareils électriques doivent obligatoirement être effectués par un électricien spécialisé.

Le non-respect des consignes d'installation peut provoquer un incendie ou être à l'origine d'autres dangers.

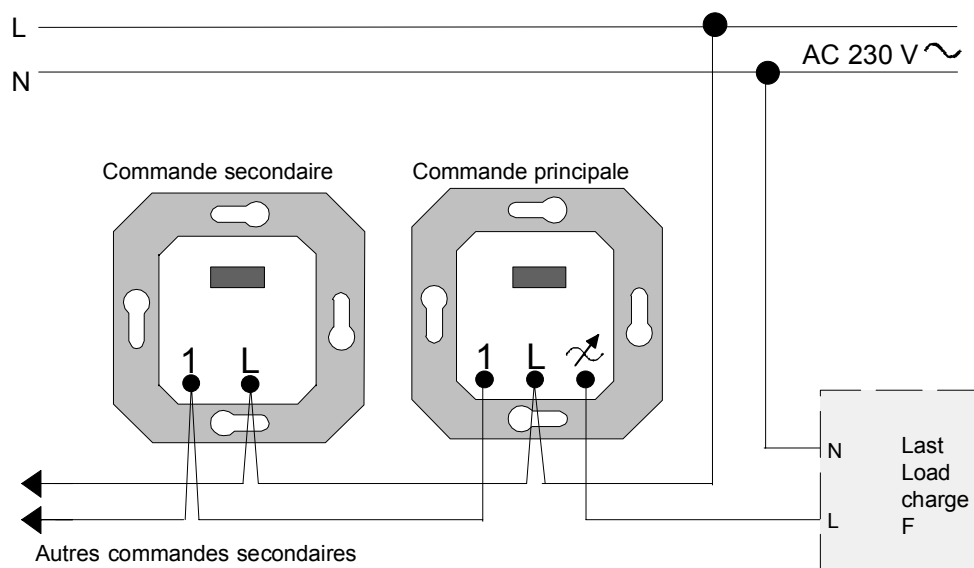
Consignes relatives à l'installation

Monter l'insert de commande secondaire ① dans une boîte à appareil selon DIN 49073 (fig. A), les bornes de connexion de l'insert devant être en bas.

L'insert de commande secondaire ne peut être utilisé qu'en association avec la touche à faible course.

Monter la touche à faible course ② avec le cadre ③ sur l'insert.

Etablir le contact électrique au moyen de la fiche ④.



Connexion voir Fig. B.

Données techniques

Tension nominale: AC 230V, 50 / 60 Hz
Connexion: au poste principal
Nombre de commandes secondaires: illimité

Prestation de garantie

Nous acceptons la garantie dans le cadre des dispositions légales correspondantes.

Veillez nous envoyer l'appareil défectueux en port payé à notre service après-vente central en joignant une description du défaut.

Gira
Giersiepen GmbH & Co. KG
Système d'installation
électrique

Postfach 1220
42461 Radevormwald
Allemagne

Tél: +49 / 21 95 / 602 - 0
Fax: +49 / 21 95 / 602 - 339
www.gira.be
info@gira.be