

Stysteem 2000 Impulsgever basis-element

Art. Nr.: 0335 00

Functie

Het impulsgever basis element is uitgevoerd als 3-draads impulsgever (actieve impulsgever) voor een aanwezigheidsmelder of automatische schakelaar.

Het impulsgever basis-element kan uitsluitend in combinatie met het opzetmoduul voor de aanwezigheidsmelder of het opzetmoduul voor de automatische schakelaar worden gebruikt. Andere opzetmodules zijn functioneel niet doelmatig.

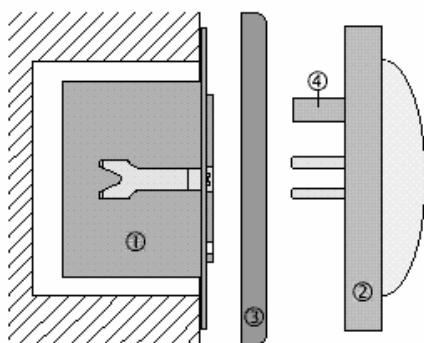
De 3-draads impulsgever met opzetmoduul voor de aanwezigheidsmelder of de automatische schakelaar geeft bij herkenning van een beweging een helderheidsonafhankelijk schakelsignaal aan het hoofdtoestel. De vergrendelingstijd van de 3-draadsimpulsgever bedraagt ca. 3 seconden. De evaluatie geschiedt in het opzetmoduul (opzetmoduul voor aanwezigheidsmelder of automatische schakelaar) van het hoofdtoestel.

Mogelijke basiselementen voor hoofdtoestel:

Universele tasterdimmer, standaard tasterdimmer
LV-Triac-schakelement, Tronic-schakelement
relais-element

De impulsgever is niet geschikt voor het rechtstreeks schakelen van lasten.
De impulsgever mag niet op meerdere hoofdtoestellen worden aangesloten.

A



Installatie-instructies

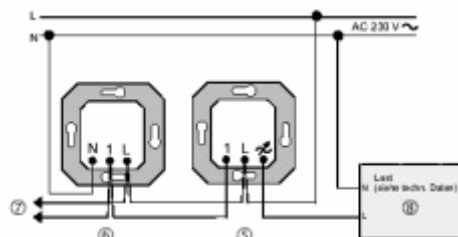
Het impulsgever basis-element ① wordt in een inbouwdoos conform DIN 49073 gemonteerd (zie afbeelding A).

De aansluitklemmen van het basiselement dienen daarbij beneden te liggen (bij wandmontage).

Het opzetmoduul ② wordt samen met het afdekraam ③ in het basiselement gestoken.

De elektrische contactgeving geschiedt via de steker ④.

B



Aansluiting zie afbeelding B.

Hoofdtoestel ⑤.

Impulsgever ⑥.

Overige impulsgevers ⑦.

Last ⑧.

Veiligheidsinstructies

Attentie: Installatie en montage van elektrische apparaten mogen uitsluitend door een landelijk erkend installatiebedrijf worden uitgevoerd.

Bij veronachtzaming van de installatie-instructies kunnen brand of andere gevaren optreden.

Technische gegevens

Nominale spanning:	AC 230 V ~, 50 / 60 Hz nulaansluiting vereist
Aansluiting:	op hoofdtoestel (met opzetmoduul aanwezigheidsmelder of automatische schakelaar)
Aantal parallelle impulsgevers bij aansturing van Universele tastdimmer:	max. 5
Andere inbouw-basiselementen:	max. 10
Kabellengte:	max. 100 m

Garantie

Wij bieden garantie in het kader van de wettelijke bepalingen.

U gelieve het apparaat franco met een beschrijving van de fout/storing aan onze centrale serviceafdeling te zenden.

Gira
Giersiepen GmbH & Co. KG
Elektrotechnische installatie
systemen

Postbus 1220
42461 Radevormwald
Duitsland

Tel: +49 / 21 95 / 602 - 0
Fax: +49 / 21 95 / 602 - 339

www.gira.nl
info@gira.de