

**Inserto de impulsos, Sistema 2000**  
**Autómata REG**

Artículo n°: 0336 00  
Artículo n°: 0829 00

## Funcionamiento

El inserto de impulsos se usa en combinación con el autómata REG (de montaje en carril DIN) para la instalación o el equipamiento posterior de detectores automáticos o de detectores de presencia en circuitos de luz de escalera. Así, una instalación de mando manual se convierte en un circuito de luz de escalera automático.

El inserto de impulsos se usa exclusivamente para controlar el autómata REG. Pueden conectarse en paralelo un máximo de ocho insertos de impulsos.

Si se usa pulsadores mecánicos, reducir el número de insertos de impulsos:

Insertos de impulsos	Pulsadores sin lámpara	Pulsadores con lámpara		
		0,35 mA	0,8 mA	1,5 mA
2	discrecional	16	8	6
3	discrecional	12	6	4
4	discrecional	8	4	3
5	discrecional	4	2	1
6	discrecional	---	---	---
7-8	---*	---	---	---

\* Si se instala más de 6 insertos de impulsos con pulsadores mecánicos adicionales (equipo secundario) puede ser que reacciona la protección contra sobrecargas del autómata REG. En tal caso, el autómata REG ya no desconecta la luz.



### Indicaciones de seguridad

**¡Atención! La instalación y el montaje de aparatos eléctricos solamente debe efectuar un electricista formado.**

**El equipo no se puede usar para la desconexión.**

**Para evitar descargas eléctricas, siempre desconectar el equipo de la red antes de realizar trabajos en el equipo o en la carga (desconectar el fusible automático).**

**En caso de no observar las instrucciones de instalación existe el peligro de incendios o de otros peligros.**

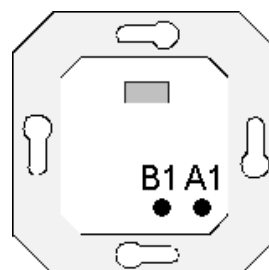
## Inserto de impulsos

El inserto de impulsos (figura 1) está ejecutado en técnica de dos hilos y reemplaza al pulsador mecánico empleado en instalaciones de luz de escalera.

El inserto de impulsos emite un impulso de 60 ms de duración para excitar el autómata REG.

No es posible la conexión del equipo secundario del System 2000 (n° de ped. 0333 00) ni del inserto de equipo secundario para detectores de presencia (n° de ped. 0335 00).

figura 1



## Conmutación manual

Para tal fin se enchufa un pulsador de carrera corta en el inserto de impulsos.

Pulsando la parte superior, inferior o toda la superficie se inicia un impulso, independientemente de la intensidad de luz. Dicho impulso causa que el autómata REG conecta la iluminación o hace empezar de nuevo el tiempo de conexión ajustado.

Mientras queda oprimido el pulsador, el inserto de impulsos inicia cada 6 segundos la emisión de otro impulso.

### Notas:

- La combinación del inserto de impulsos con el pulsador con radiorreceptor para conmutar y regular no es posible.
- No es posible la desconexión manual de la iluminación.

Como alternativa, también es posible emplear un pulsador-contacto NA (solamente hasta un máximo de 6 insertos de impulsos, véase la tabla) que, al activarlo, conecta la iluminación independientemente de la intensidad de luz o que hace comenzar de nuevo el tiempo de conexión del autómata REG. No es posible la desconexión de la iluminación.

## Conmutación automática

Para fines de la conmutación automática de la iluminación se enchufa un detector automático del System 2000 o un detector de presencia System 2000 en el inserto de impulsos.

El inserto de impulsos inicia un impulso si se detecta un movimiento y la oscuridad se encuentra debajo del umbral de intensidad de luz ajustado.

Mientras que se detectan movimientos dentro del campo de detección, se hace comenzar de nuevo el tiempo de conexión del autómata de luz de escalera REG independientemente de la intensidad de luz.

Para tal fin, el inserto de impulsos inicia cada 6 segundos otro impulso.

### Notas:

- Las tapas deben corresponder al estado de release „R3“.
- La combinación de tapas de detectores, detectores de presencia y pulsadores para conmutar y regular como tapa en un solo circuito es posible. Además, pueden conectarse en paralelo un máximo de ocho insertos de impulsos.
- El potenciómetro „time“ del detector de presencia, tapa „Komfort“ no tiene función alguna.
- El tiempo de funcionamiento posterior del detector automático, tapa „Standard“ no se evalúa.
- El conmutador para los modos de servicio del detector automático, tapa „Komfort“ no tiene función alguna.
- El potenciómetro „time“ (tiempo) del detector automático, tapa „Komfort“ debe estar ajustado al modo de servicio de corto tiempo, en caso contrario puede ser que el dispositivo no funciona correctamente.
- Si en el autómata de luz de escalera está ajustado un tiempo de conexión más corto que 30 segundos, puede ser que - durante la fase de inicialización del detector automático, tapa „Komfort“ – los medios de iluminación parpadean varias veces.

## Autómata REG

El autómata REG es un conmutador temporizador electrónico de luz de escalera de poco ruidos de conexión para la instalación en distribuidores.

Si el autómata REG recibe un impulso, conecta la luz. La medición de intensidad de luz de los detectores automáticos o de los detectores de presencia queda inactiva durante todo el tiempo de conexión, no se evalúa la intensidad de luz.

Si ha expirado el tiempo ajustado en el autómata REG, y si ya no se recibe ninguna señal de movimiento emitida por el inserto de impulsos con detector automático o bien detector de presencia o bien no se hace comenzar de nuevo el tiempo de conexión pulsando un pulsador, el autómata de luz de escalera REG emite un mensaje de desconexión a todos los insertos de impulsos conectados. En los insertos de impulsos con detector automático o bien detector de presencia, ahora arranca un tiempo de bloqueo dinámico de hasta aprox. 3 segundos antes de poder evaluar de nuevo movimientos. Así se impide una conexión nueva al detectar la lámpara que está enfriándose.

## Ajustes

### Tiempo de conexión/modo de servicio

El tiempo de conexión (1) y el modo de servicio (3) se ajustan en el autómata REG (fig. 2).

Ajuste de tiempo (1):   aprox. 10 seg. hasta aprox.  
  10 min

Modos de servicio (3):   descon. (2) / automática (5)/  
  con. (4)

Un LED en el dispositivo de ajuste del modo de servicio (3) indica el estado de conmutación:  
LED encendido = luz conectada.

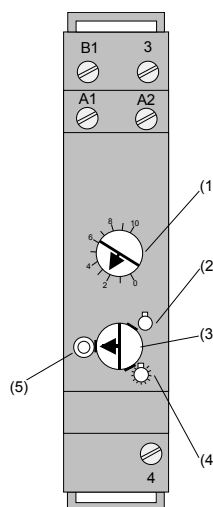
### Umbral de intensidad de luz

El umbral de intensidad de luz se ajusta en la tapa. Para información acerca del procedimiento exacto, véanse las instrucciones para el uso de la correspondiente tapa.

Para realizar un test de funcionamiento regular el potenciómetro „lux“ de la tapa al servicio de día (símbolo „sol“).

Para la activación al anochecer recomendamos ajustar el potenciómetro a aprox. 10 lux.  
Determinar individualmente el valor de ajuste exacto.

figura 2



**Instrucciones de instalación**

Insertar el inserto de impulsos en una caja empotrada según DIN 49073.

Montar el inserto a una altura de montaje de 1,10 m o bien 2,20 m, en dependencia de la tapa empleada.

Para la descripción detallada y para otras instrucciones de montaje consúltense las instrucciones para el uso de la respectiva tapa.

Encastrar el automático REG a presión en el carril omega estándar.

Conexión en circuito de 3 conductores, figura 3.  
Conexión en circuito de 4 conductores, figura 4.

La longitud total es de máx. 100 m.

**No conectar en paralelo los automátats REG.**

**Nota:**

El automático REG cuenta con una protección contra sobrecargas integrada que reacciona a la temperatura. Si reacciona la protección contra sobrecargas, la iluminación se conecta y ya no se abastecen de corriente los insertos de impulsos conectados.

- **Por eso, no usar varios automátats REG uno junto al otro.**
- **Evitar fuentes de calor (por ej. dimmer, versión REG) en la cercanía inmediata del automático REG.**

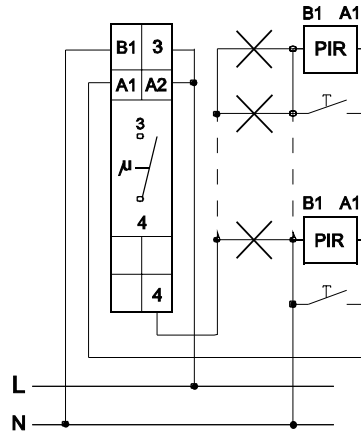
Cuidar de una evacuación suficiente del calor.

**Datos técnicos**

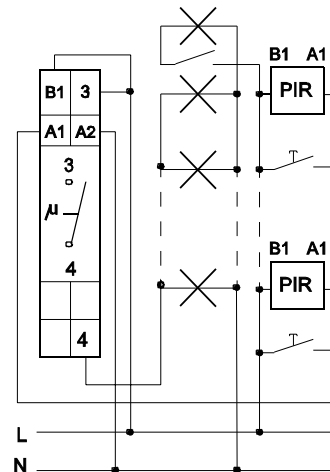
**Inserto de impulsos**

Tensión nominal: 230 V c.a. ~, 50 / 60 Hz  
Potencia absorbida: aprox. 0,5 W  
Interruptor: impulso de 60 ms por MOSFET  
Intensidad de luz: véanse las instrucciones de la tapa

**figura 3**



**figura 4**



## Autómata REG

Tensión nominal:	230 V c.a. ~ / 50 Hz	Carga ind., cos j = 0,6:	5 A (con c.a. 230 V ~)
Potencia absorbida:	aprox. 1 W	Duración de conexión:	100 %
Anchura:	1 módulo	Gama de temperaturas:	-5 °C a +50 °C
Potencia de ruptura nominal:	16 A / c.a. 250 V ~	Antiparasitaje:	según EN 55014
Lámparas incand.:	1000 W	Bornes de conexión:	máx. 4,0 mm <sup>2</sup>
Lámparas fluoresc. conexión dúo:	1000 W		
Balastos electrónicos:	700 W		

## Garantía

Damos garantía según la normativa vigente.

**Rogamos enviar el aparato franco de porte con una descripción del defecto a nuestra central de servicio postventa:**



La sigla CE es un signo de tráfico libre que se dirige exclusivamente a la autoridad, no conteniendo ninguna garantía de propiedades.

Gira  
Giersiepen GmbH & Co. KG  
Postfach 1220  
42461 Radevormwald  
Alemania

Telefon: +49 / 21 95 / 602 - 0  
Telefax: +49 / 21 95 / 602 - 339  
Internet: [www.gira.de](http://www.gira.de)