

Modulo di protezione da sovratensioni
0338 00

GIRA

Gira
Giersiepen GmbH & Co. KG
Elektro-Installations-
Systeme

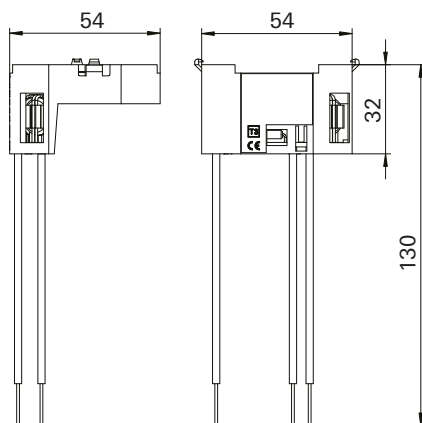
Industriegebiet Mermbach
Dahlienstraße
42477 Radevormwald

Postfach 1220
42461 Radevormwald

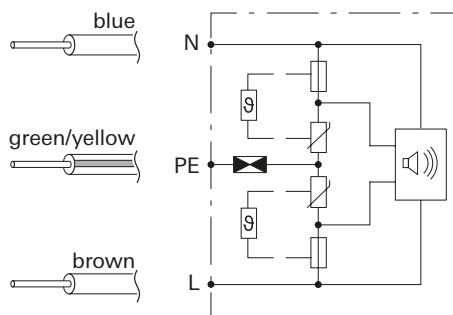
Germania

Tel. +49 (0) 21 95 - 602 - 0
Fax +49 (0) 21 95 - 602 - 191
www.gira.de
info@gira.de

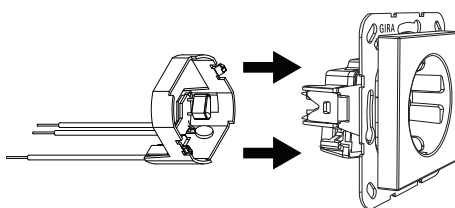
25/01/2024



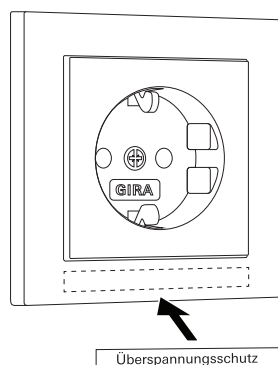
1



2



3



4

Modulo di protezione da sovratensioni

Avvertenze di sicurezza



Il collegamento e il montaggio di apparecchi elettrici devono essere eseguiti solo da elettricisti qualificati.

Possibilità di lesioni gravi, incendi o danni materiali. Leggere completamente le istruzioni e osservarle.

Pericolo dovuto a scosse elettriche. Spegner prima di intervenire sull'apparecchio o sul carico.

Osservare le leggi e le norme nazionali (ad es. IEC 60364-5-53; VDE 0100 parte 534)!

Le presenti istruzioni fanno parte del prodotto e devono essere conservate dal cliente finale.

Uso conforme

- Modulo di sovratensione classe III secondo la norma IEC 61643-11 (tipo 3, EN 61643-11) per circuiti elettrici.
- Per il montaggio su prese schuko.
- Con segnalazione acustica per indicare il funzionamento e con adesivo per l'identificazione del circuito protetto.

Montaggio e collegamento elettrico



PERICOLO!

Scossa elettrica quando si toccano parti sotto tensione.

Le scosse elettriche possono essere mortali.

Prima di intervenire sull'apparecchio, spegnerlo. A tal fine, spegnere tutti gli interruttori automatici associati, assicurarli contro la riaccensione e garantire che siano privi di tensione. Coprire le parti sotto tensione adiacenti.

1. Spingere il modulo di protezione da sovratensioni sulla presa di corrente dalla parte posteriore e farlo scattare in posizione sull'anello portante (Figura 3).
2. Collegare i cavi del modulo di protezione da sovratensioni parallelamente ai contatti della presa di corrente. Osservare il codice colore (Figura 2).
3. Collegare la presa di corrente alla tensione di rete.
4. Montare la presa di corrente insieme al modulo di protezione da sovratensioni in una scatola di installazione.
5. Contrassegnare la presa di corrente con un adesivo (Figura 4).

Caso di errore

Se il dispositivo di separazione integrato interviene (ad es. a causa di sovratensioni multiple e molto elevate), viene emesso un segnale acustico continuo. In questo caso, il modulo di protezione da sovratensioni è difettoso e deve essere sostituito.

Dati tecnici

Tensione nominale U_N	AC 230 V~ (50 Hz)
Tensione continua massima U_C	AC 255 V~ (50 Hz)
Corrente di scarica nominale I_n (8/20)	3 kA
Corrente di scarica I_{totale} (8/20)	10 kA
U_{OC}	6 kV
Prefusibile max	16 A
U_p	< 1,5 kV
IEC/CEI 61643-11	classe III
EN 61643-11	Tipo 3
Grado di protezione	IP 20
Temperatura ambiente	da -5 °C a +40 °C
Dimensioni	vedi Figura 1