

# GIRA

Gira  
Giersiepen GmbH & Co. KG  
Elektro-Installations-  
Systeme

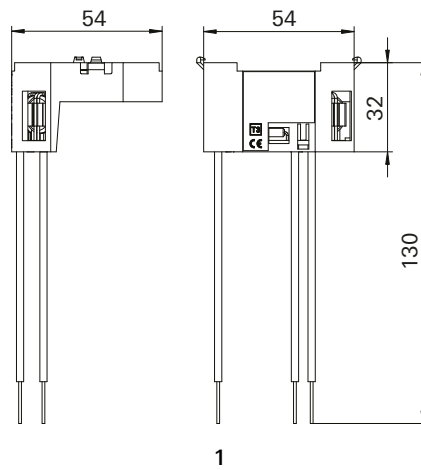
Industriegebiet Merzbach  
Dahlienstraße  
42477 Radevormwald

Boîte postale 1220  
42461 Radevormwald

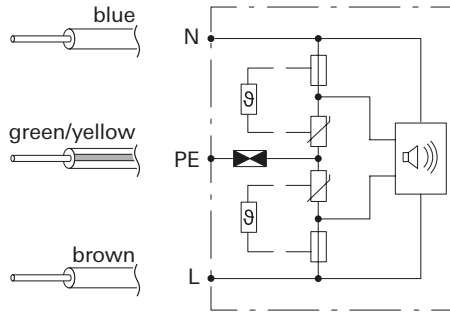
Allemagne

Tél +49(0)21 95 - 602-0  
Fax +49(0)21 95 - 602-191  
www.gira.de  
info@gira.de

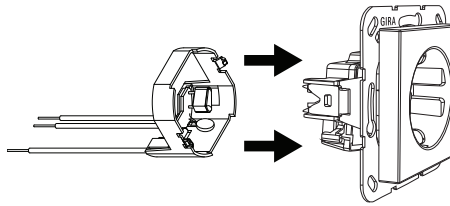
25/01/2024



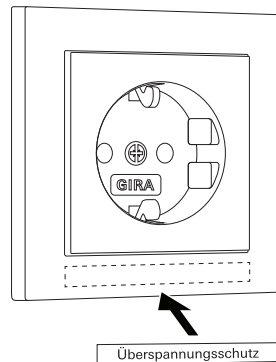
1



2



3



4

## Module de protection antisurtension

### Consignes de sécurité



Le montage et le branchement des appareils électriques doivent être effectués uniquement par des électriciens.

Risque de blessures graves, d'incendie ou de dégâts matériels. Lire et respecter entièrement le mode d'emploi.

Risque d'électrocution. Coupez l'alimentation électrique avant d'entreprendre des travaux sur l'appareil ou la charge.

Respectez les lois et normes nationales (par ex. CEI 60364-5-53, VDE 0100 partie 534) !

Ce mode d'emploi fait partie du produit et doit rester chez le client final.

### Utilisation conforme

- Module de protection antisurtension de classe III conforme à la norme CEI 61643-11 (type 3, EN 61643-11) pour les circuits électriques.
- Conçu pour être monté sur des prises à contact de mise à la terre.
- Avec signalisation sonore pour l'indication de fonctionnement et avec un autocollant d'identification du circuit protégé par fusible.

### Montage et raccordement électrique



#### DANGER !

Électrocution en cas de contact avec des pièces sous tension.

Une électrocution peut entraîner la mort.

Coupez l'alimentation électrique avant d'entreprendre des travaux sur l'appareil. Pour ce faire, éteignez tous les disjoncteurs de protection de ligne correspondants, sécurisez-les contre toute remise en marche et vérifiez qu'il n'y a pas de tension. Couvrez les pièces sous tension adjacentes.

1. Insérez le module de protection antisurtension sur la prise par l'arrière de manière à ce qu'il s'enclenche sur l'anneau de support (figure 3).
2. Connectez les câbles du module de protection antisurtension en parallèle aux contacts de la prise. Observez le code couleur (figure 2).
3. Branchez la prise sur le secteur.
4. Installez la prise avec le module de protection antisurtension dans un boîtier pour appareil.
5. Identifiez la prise avec un autocollant (figure 4).

## Cas de défaillance

Si le dispositif de déconnexion intégré se déclenche (par exemple en raison de surtensions multiples et très élevées), un signal sonore continu retentit. Cela signifie que le module de protection antisurtension est défectueux et qu'il doit être remplacé.

## Caractéristiques techniques

Tension nominale $U_N$	230 V CA (50 Hz)
Tension continue maximale $U_C$	255 V CA (50 Hz)
Courant de décharge nominal $I_n (8/20)$	3 kA
Courant de fuite $I_{total} (8/20)$	10 kA
$U_{OC}$	6 kV
Fusible de puissance max.	16 A
$U_p$	< 1,5 kV
IEC/CEI 61643-11	Classe III
EN 61643-11	Type 3
Indice de protection	IP 20
Température ambiante	-5 °C à +40 °C
Dimensions	Voir figure 1