

# GIRA

Gira  
Giersiepen GmbH & Co. KG  
Elektro-Installations-  
Systeme

Industriegebiet Merzbach  
Dahlienstrasse  
42477 Radevormwald

Postfach 12 20  
42461 Radevormwald

Deutschland

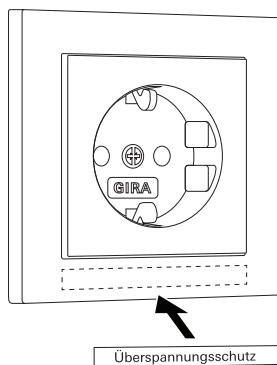
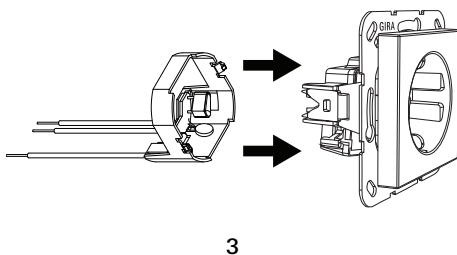
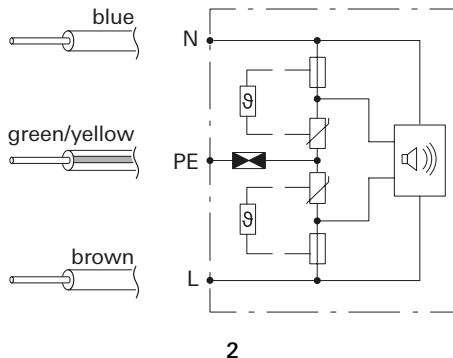
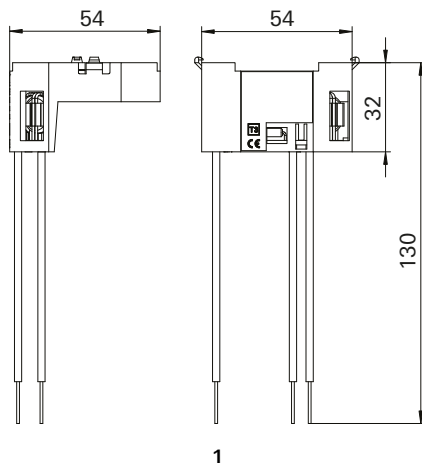
?? +49(0)21 95 - 602-0

?? +49(0)21 95 - 602-191

www.gira.de

info@gira.de

2024 年 1 月 25 日



## 电涌保护模块

### 安全注意事项



仅允许由电气专业人员进行电气设备的连接和安装。

可能会导致重伤、火灾或财产损失。完整阅读说明书并注意遵守。

触电危险。在设备或负载上作业之前切断电源电压。

遵守国家法律和标准（如 IEC 60364-5-53；VDE 0100 第 534 部分）！

本说明书属于产品的组成部分，必须由终端客户妥善保管。

### 合规使用

- 用于电路的 III 类电涌保护模块符合 IEC 61643-11 标准（EN 61643-11，类型 3）。
- 用于安装在保护触点插座上。
- 配备声音信号指示功能，并带有用于标识熔断保护电路的标签。

### 安装和电气连接



危险！

接触带电部件会导致触电。

触电可能导致死亡。

在设备上作业之前关闭电源电压。为此，应关闭所有相关的线路保护开关，防止再次接通并确保已关闭电压。遮盖相邻的带电部件。

1. 从后方将电涌保护模块推近插座，并将其卡入支撑环内（图 3）。
2. 将电涌保护模块的导线并联到插座触点上。注意颜色代码（图 2）。
3. 将插座连接到电源电压上。
4. 将插座与电涌保护模块一起安装到设备盒中。
5. 在插座上贴上标签（图 4）。

### 故障情况

如果集成的断开装置被触发（例如由于多次和极高的过电压），则会持续发出声音信号。在这种情况下，电涌保护模块出现故障，必须更换。

### 技术参数

额定电压 $U_N$	AC 230 V $\sim$ (50 Hz)
最大持续电压 $U_C$	AC 255 V $\sim$ (50 Hz)
额定放电电流 $I_n(8/20)$	3 kA
放电电流 $I_{total}(8/20)$	10 kA
$U_{OC}$	6 kV
最大备用保险丝	16 A
$U_p$	< 1.5 kV
IEC/CEI 61643-11	III 类
EN 61643-11	类型 3
防护等级	IP 20
环境温度	-5° C 至 +40° C
尺寸	参见图 1