

Codeerschakelapparaat GIRA 0340 30

Het codeerschakelapparaat GIRA 0340 30 is een modern en veilig alternatief voor de bestaande sleutelschakelaar. Reeds na twee eenvoudige programmeerstappen (mastercode en toegangscode), is het codeerschakelapparaat gebruiksklaar. Om deuren te openen of te sluiten dient slechts een 4- of 5-cijferige toegangscode te worden ingegeven, gevolgd door het indrukken van de sleuteltoets. Na een juist ingegeven toegangscode treedt een potentiaalvrij omschakelcontact in werking gedurende ongeveer 1 seconde.

Door zijn zeer eenvoudige manier van programmeren is dit apparaat zeer flexibel in gebruik.

Het apparaat is van fabriekswege voorgeprogrammeerd met 1 toegangscode.

Belangrijkste eigenschappen van het codeerschakelapparaat :

- Eenvoudige montage, programmatie en bediening.
- Spatwaterdichte behuizing.
- Een zeer hoge veiligheid :
 - De schakeleenheid wordt binnen in het gebouw gemonteerd.
 - Tot 50 verschillende toegangscode's zijn programmeerbaar, uit te kiezen uit 100.000.000 verschillende mogelijkheden.
 - Sperfunctie van het apparaat (+/- 20 sec.) na ingave van een verkeerde code gevolgd door de sleuteltoets.
 - Geheugenplaatsen nagenoeg onbeperkt houdbaar na stroomuitval.
- Speciale TIPTOMATIC functie voor garagepoorten :
 - Na ingave van de toegangscode gevolgd door de sleuteltoets, kan de poort tijdens de TIPTOMATIC tijd, geopend blijven en na opnieuw drukken van een willekeurige toets (behalve de sleuteltoets) gesloten worden.
- Aan en uit schakelfunctie (vb. voor alarminstallaties)
- Verschillende impulsfuncties (vb. Openen van automatische deuren of aansturing van deursloten met externe transformator).
- Hoge schakelstroom (8A) voor directe aansturing van apparaten.

Apparaatbeschrijving.

Het codeerschakelapparaat bestaat uit een schakelunit en een toetsenklavier. Beide onderdelen worden door een eenvoudige 2-aderige kabel met elkaar verbonden.

De programmering gebeurt via het toetsenklavier met behulp van de mastercode.

Mastercode.

De mastercode is een 8-cijferige code die alvorens te programmeren ingedrukt moet worden.

Pas na ingave van deze persoonlijke code laat het apparaat zich naar uw wensen programmeren.

Van fabriekswege is het apparaat met de mastercode 12345678 voorgeprogrammeerd.

Toegangscade.

De toegangscade bestaat uit een 4- of 5-cijferige code. Het is mogelijk tot 50 verschillende toegangscodes op te slaan, d.w.z. dat er tot 50 verschillende personen met hun eigen persoonlijke code de deur kunnen openen.

Als U tijdens het ingeven van uw code vergezeld bent, dan kunt U de werkelijke code camoufleren door vóór uw toegangscade andere cijfers in te drukken. Aldus is het nagenoeg uitgesloten dat een vreemde persoon uw code kan onderscheiden. Het codeerschakelapparaat herkent toch uw persoonlijke code aan het einde van de ingegeven getallen.

Van fabriekswege is het codeerschakelapparaat standaard voorgeprogrammeerd met de toegangscade 1234 op de geheugenplaats 01.

Belangrijk !!

Nadat de werking van het apparaat U volledig vertrouwd is, programmeer dan in ieder geval uw persoonlijke mastercode alsook uw persoonlijke toegangscade die U aldus de op de geheugenplaats 01 bestaande code laat overschrijven.

TIPTOMATIC.

Het codeerschakelapparaat is speciaal voor garagedeuren uitgerust met een TIPTOMATIC-tijdfunctie. Deze functie laat U toe, na ingave van uw toegangscade gevolgd door de sleuteltoets, de deur gedurende 60 seconden met een toets naar keuze, behalve de sleuteltoets, te bedienen zonder dat uw toegangscade opnieuw moet ingegeven worden.

Deze vrije werking kan echter vóór de afloop van de 60 seconden beëindigd worden, door het opnieuw indrukken van de sleuteltoets.

Sperfunctie.

Indien U tijdens het ingeven van een toegangscade een foutief cijfer indrukt dan kan U na het indrukken van de " STOP " –toets opnieuw beginnen, zonder dat een spertijd van kracht wordt.

Pas na ingave van een verkeerde toegangscade gevold door de sleuteltoets, wordt gedurende ongeveer 20 seconden een spertijd actief.

Zolang is geen enkele code-ingave mogelijk. (U hoort een dubbele pieptoon).

Het einde van de spertijd wordt door een lange pieptoon aangegeven.

Montage.

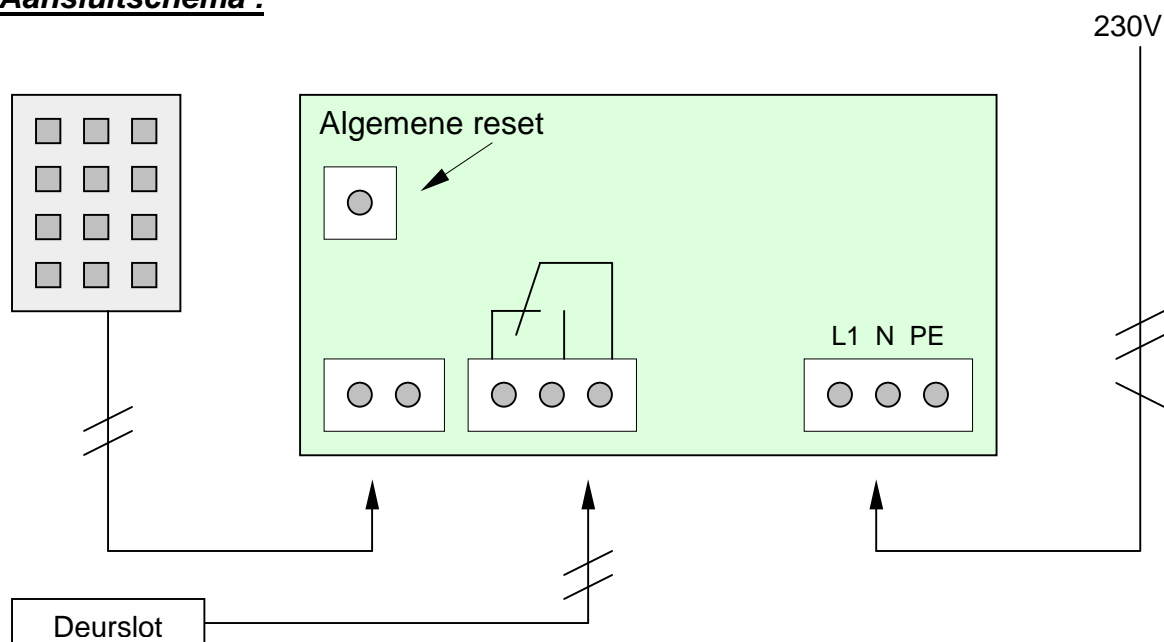
Montage van het toetsenklavier.

1. Verwijder het afdekkadertje van het klavier door achteraan links en rechts de klemstukjes uit de zijrand te lichten.
2. Aan de voorzijde van het klavier bevinden zich 2 bevestigingsgaten (4mm) waarmee U het klavier kan bevestigen op een plaats naar keuze.
3. Verbind het klavier, d.m.v. de twee-aderige kabel, met de schakelunit. De polariteit van de beide draden is niet belangrijk.
4. Plaats het afdekraampje opnieuw op het klavier.
5. Het is mogelijk tot 4 klavieren parallel aan te sluiten. Zij kunnen echter niet gelijktijdig bediend worden.

Montage van de schakelunit.

1. Toestel openen door met een schroevendraaier het deksel te lichten.
2. Maak de stuurkaart los uit de vergrendelpalletjes.
3. Vervolgens boort U de gaten in de wand en plaatst U de behuizing.
4. Plaats de meegeleverde dichtingnippels op de behuizing en bevestig de stuurkaart opnieuw in de vergrendelpalletjes.
5. De kabel afkomstig van het klavier voert U in via de linkse dichtingnippel, de kabel voor het relaiscontact via de middelste ingang en de voedingskabel voor 230V via de rechtse ingang. Let hierbij vooral op dat de afdichtingnippels de kabels perfect afdichten om het indringen van vocht en- of stof te vermijden.
6. Sluit de geleiders op de overeenkomstige klemmen aan.

Aansluitschema :



Programmeerhandleiding.

Eerst lezen, dan programmeren !!

Vooraleer het programmeren aan te vatten voert U best een algemene reset uit. Dan kan U doen door de resetknop van de schakelunit in te drukken tot U eerst meerdere korte tonen en daarna een lange toon hoort.

Alvorens uw persoonlijke codes in te voeren, probeert U eerst of de van fabriekswege ingevoerde toegangscode 1234 werkt, alsook de sleuteltoetsfunctie. Bij normaal gebruik wordt elke programmering gestart met het ingeven van uw mastercode.

Om U met het programmeren vertrouwd te maken begint U nu met het ingeven van een nieuwe (persoonlijke) toegangscode, die aldus de van fabriekswege ingegeven toegangscode 1234 overschrijft.

Deze handelwijze is beschreven in programmapunt 2

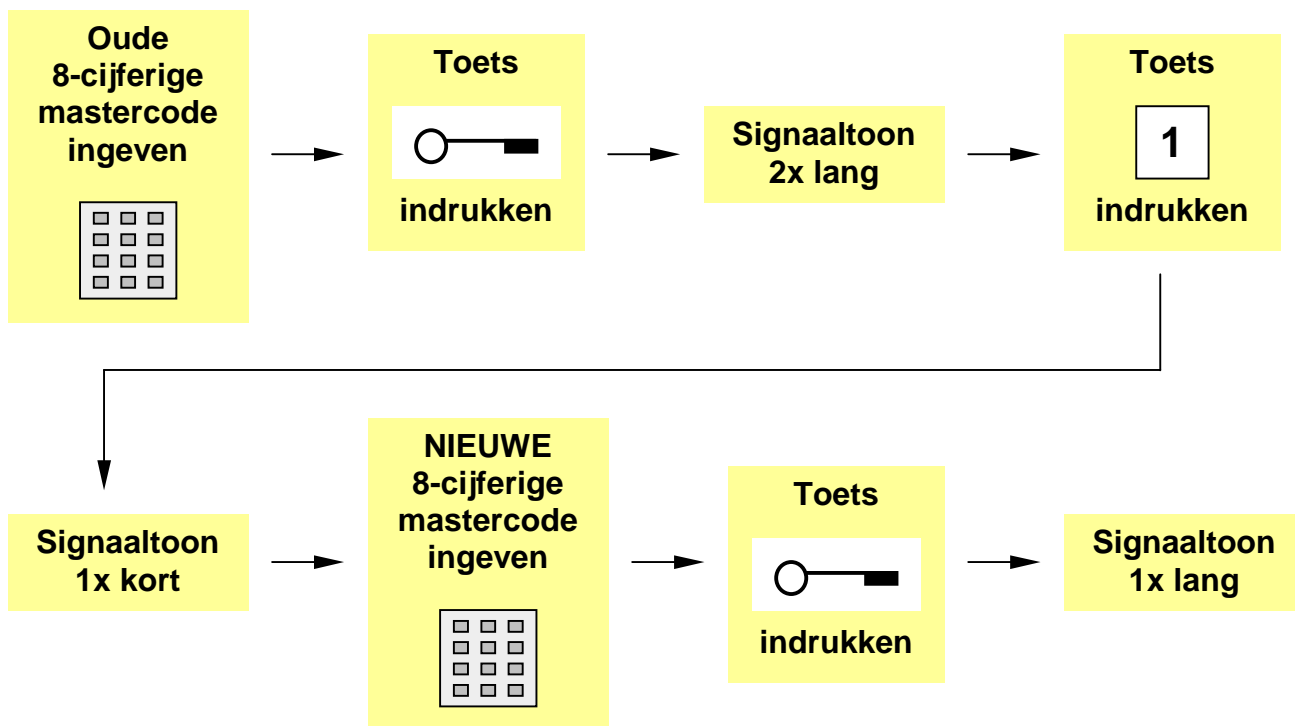
Daarna wijzigt U de mastercode in de door U gewenste cijfercombinatie.

Aandacht !

Als U tijdens het programmeren een fout hebt begaan, dan kunt U opnieuw beginnen na het indrukken van de sleuteltoets.

Programmeerpunt 1.

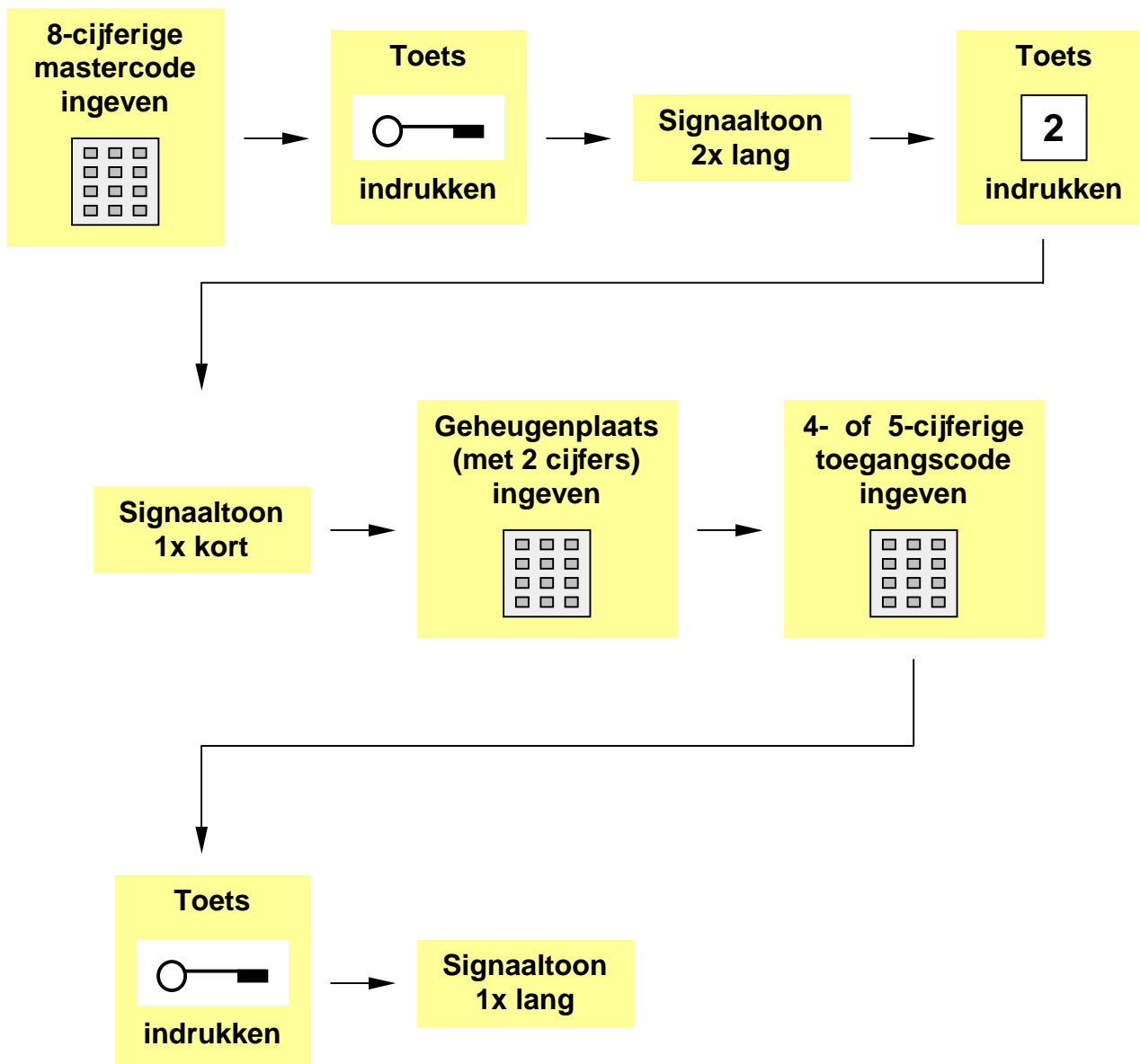
Ingave van een nieuwe mastercode.



De nieuwe mastercode is nu opgeslagen in het geheugen.

Programmeerpunt 2.

Ingave van een toegangscode.



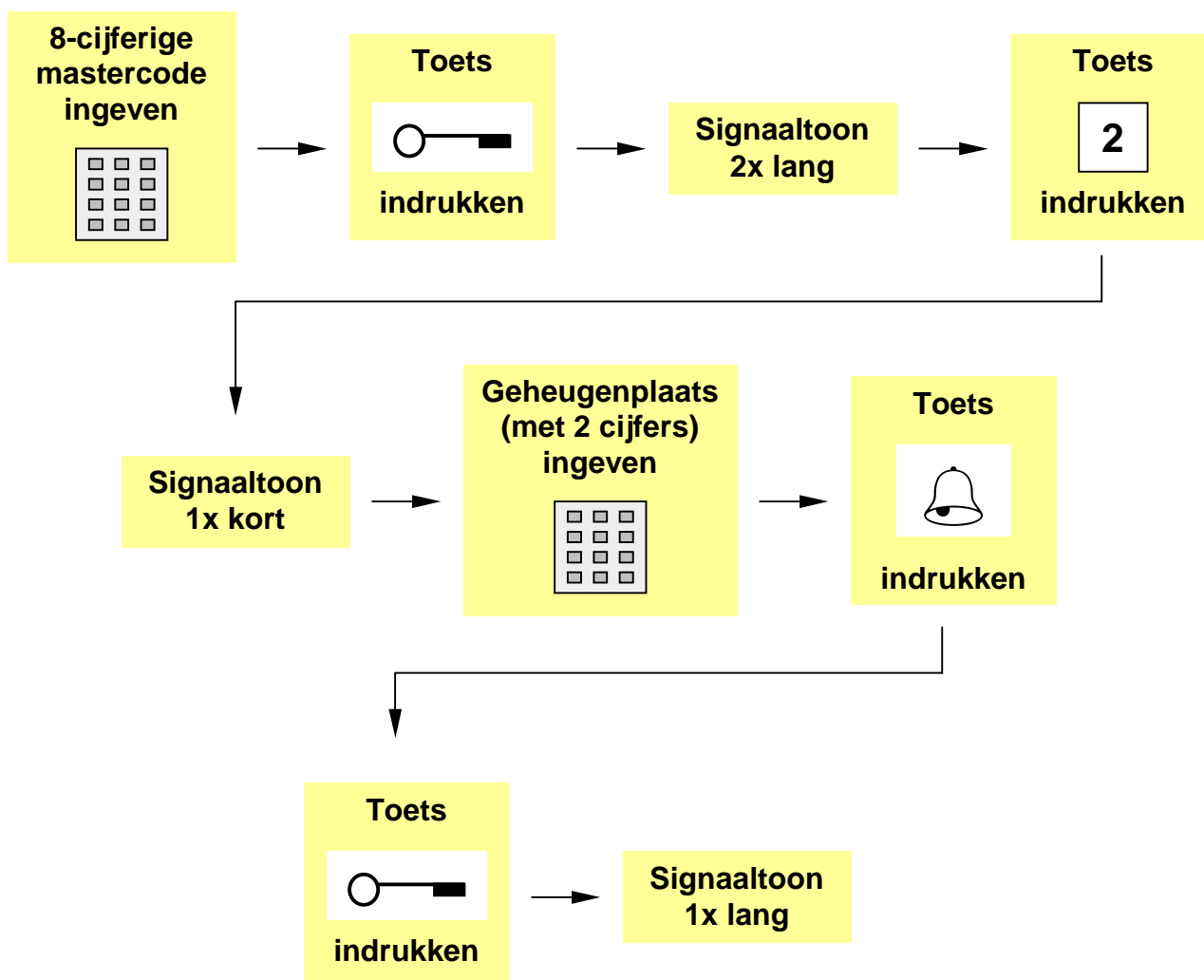
De ingegeven toegangscode is nu op de gekozen geheugenplaats opgeslagen.

Er kunnen tot 50 verschillende toegangscode's op de geheugenplaatsen van 00 tot en met 49 ingegeven worden.

Programmeerpunt 3.

Verwijderen van een toegangscode.

Een toegangscode wordt verwijderd door de bijhorende geheugenplaats te verwijderen.



De gekozen geheugenplaats (met daarin de toegangscode) is nu uit het geheugen gewist.

Bij verlies van een mastercode :

In geval dat men de geldende mastercode vergeten is, of men het apparaat onbewust in een onoverzichtelijke toestand heeft geprogrammeerd, dan bestaat de mogelijkheid met behulp van de algemene resettoets het geheugen volledig vrij te maken. Het apparaat bevindt zich dan opnieuw in de fabrieksinstelling. Vanaf nu gelden opnieuw de mastercode 12345678 en één toegangscode 1234. Alle zelf geprogrammeerde codes zijn verloren en moeten opnieuw dus opnieuw ingegeven worden.

Bediening van de algemene reset :

De algemene resettoets zolang indrukken tot men meerdere korte signaaltönen en daarna een langere eindtoon (+/- 5 sec) hoort.

Het is ten stelligste aanbevolen alvorens het programmeren te beginnen, een lijst aan te leggen met daarin de gegevens van de gebruikers van de toegangscode.

Aldus kan naderhand bij eventuele weigering van een persoon (vb. na ontslag) zijn code gemakkelijk verwijderd worden.

Ook kan U op die manier gemakkelijk zien welke geheugenplaatsen nog vrij zijn voor ingave van nieuwe codes.

Bewaar eveneens uw persoonlijke mastercode op een veilige plaats.

Technische gegevens :

Spanning : 230V AC 50Hz

Uitgangskontakt : 1x omschakelcontact potentiaalvrij 8A 250V

Aansluitbereik : 2,5mm² maximum

Omgevingstemperatuur : -20° C tot +60° C

Type : Codeerschakelapparaat 230V

Serienummer : Zie sticker op de kaart

Mastercode : Alle apparaten worden met mastercode 12345678 geleverd

Toegangscode : Alle apparaten worden met toegangscode 1234 op
geheugenplaats 01 geleverd

Productiedatum :

Verkoopsdatum :

Stempel van de groothandel :