

Сторож 180/10

белый

Арт. N 350 02

Сторож 180/10

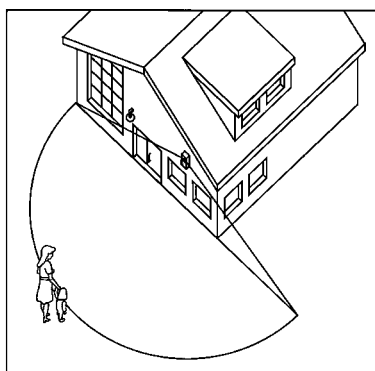
серый / коричневый

Арт. N 350 10

Устройство и функция

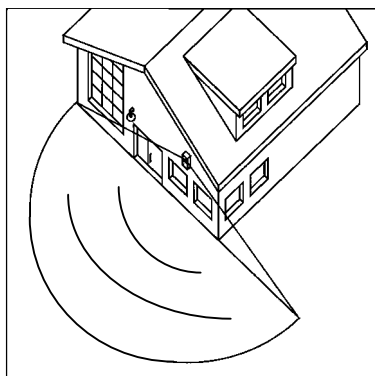
Сторож 180/10 является пассивным инфракрасным датчиком движения с полукруглым полем регистрации диаметром 20 м.

Во многих случаях необходимо устанавливать Сторож 180 под крышу. Решение: с помощью специального адаптера такой монтаж осуществляется также как и "обычная" установка на стену.

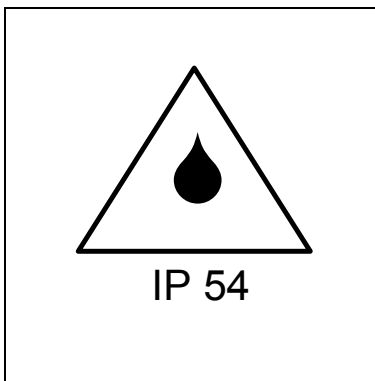


Сторож 180/10

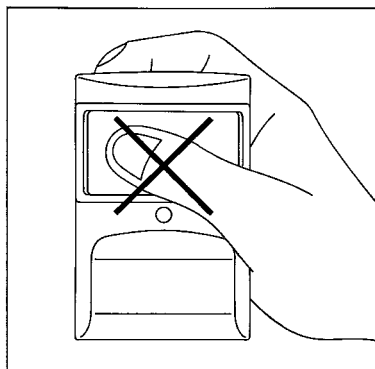
- Регистрирует тепловое движение человека или объекта.
- Включает потребитель, при обнаружении теплового движения в зоне контроля.
- Остается включенным все время наличия движения и затем выключается автоматически, по истечении заранее установленного времени (от 4 сек. до 15 мин.).
- Имеет регулируемый переключатель уровня освещенности (2 – 80 люкс / круглосуточный режим).



- Регистрация осуществляется с помощью 2 пассивных инфракрасных датчиков в полукруглом поле регистрации диаметром 20 м.
- Поле регистрации состоит из 132 регистрационных сегментов.

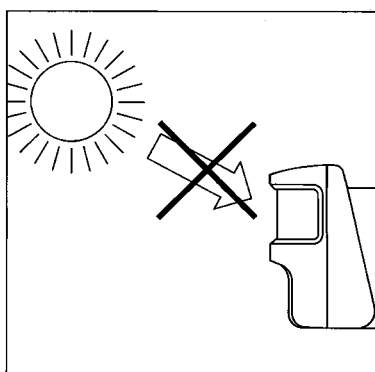


- Имеет защиту от брызг воды.

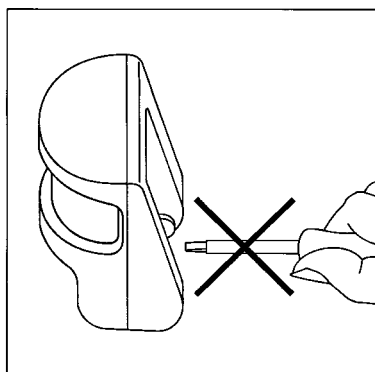


Монтаж

Не прикасаться к окну датчика!



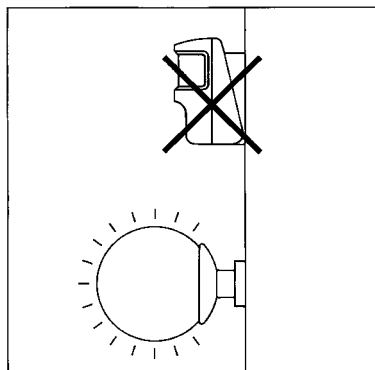
Не подвергать воздействию прямых солнечных лучей (возможны ошибочные включения). Рекомендуемая установка уровня освещенности - 10 люкс.



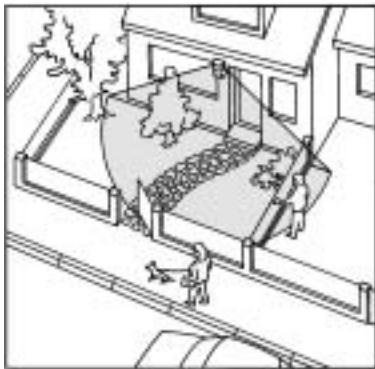
Не открывать головной блок датчика – ремонт должен осуществляться только поставщиком. При несоблюдении этого правила гарантия недействительна!

Внимание!

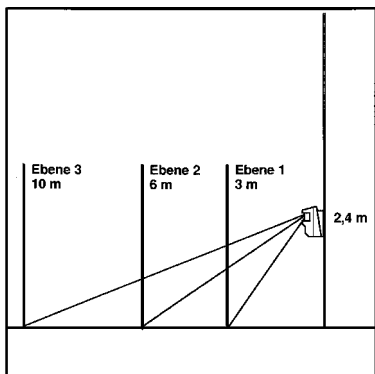
Монтаж должен выполняться только персоналом, квалифицированным для выполнения электромонтажных работ.



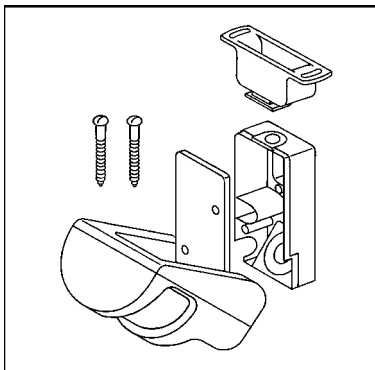
Не устанавливать непосредственно над осветительным прибором!



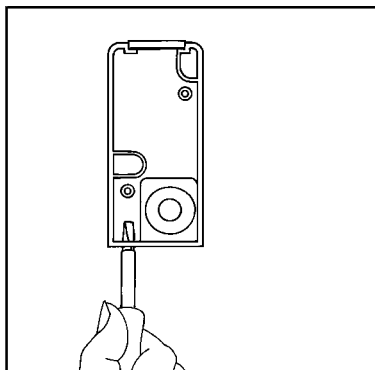
При выборе способа монтажа обратить внимание на возможность ложных срабатываний, вызванных деревьями, кустарником (при наличии ветра), животными или автомобилями. При наличии помех, для ограничения зоны контроля следует воспользоваться прилагаемой блендой.



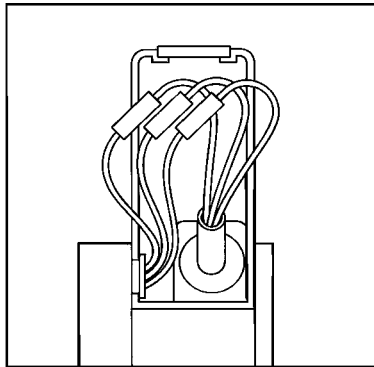
При рекомендованной высоте монтажа 2.40 м полукруглое поле регистрации составляет макс. 10 м в длину и 20 м в ширину.



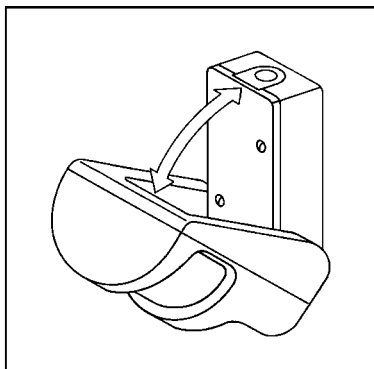
При монтаже на потолок сначала устанавливается адаптер. Кабель вводится снизу или сверху в корпус. Корпус крепится на стену.



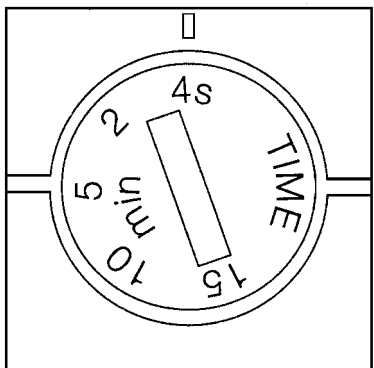
Снизу пробивается отверстие для стока конденсата (не пробивать при монтаже в запыленных помещениях).



Кабель и разъемы. Собрать электрическую схему.



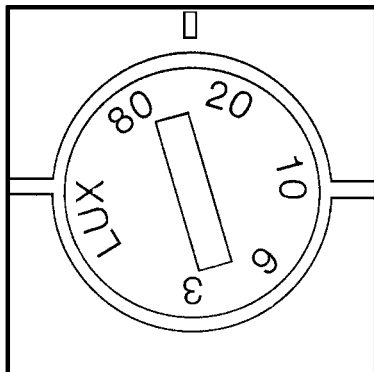
Сторож 180 привинчивается к корпусу и приводится в вертикальное положение.



Настройка

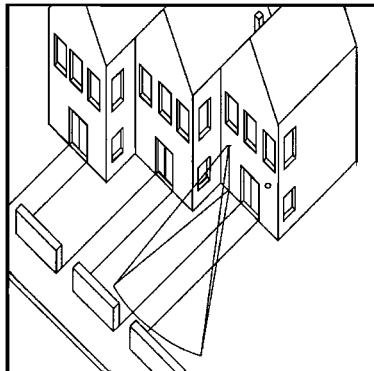
Зона контроля

Сторож 180/10 при поставке настроен на функцию тестирования (Время = 4 сек.; Уровень освещенности = Круглосуточный режим).

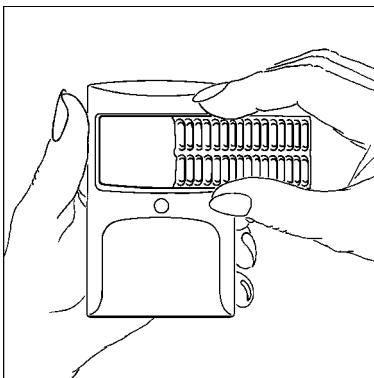
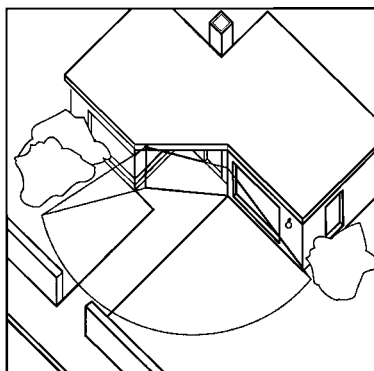


Поэтому контроль может осуществляться при любом уровне освещенности.

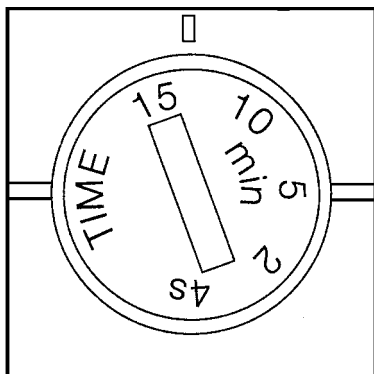
Внимание: при отключении сторожа, перед последующим включением следует сделать паузу 6 сек.



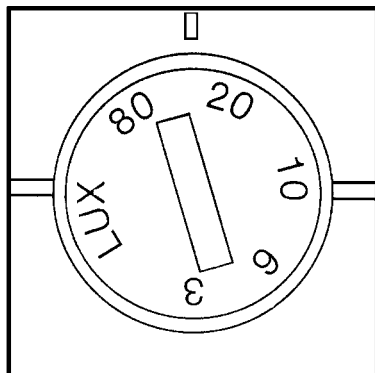
Зона контроля определяется с помощью измерений (потребитель включается на 4 сек.).



С помощью прилагаемой бленды можно ограничить угол зоны контроля, а изменением наклона сторожа – ее радиус. Бленда устанавливается ребрами наружу в нижний паз окна датчика и слева направо вставляется в верхний паз.

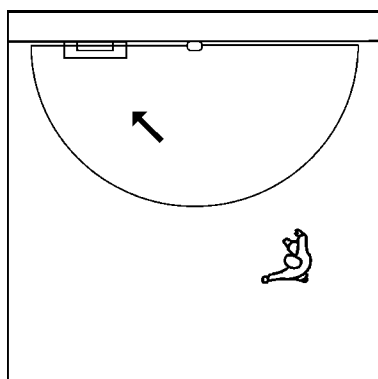


Время включения устанавливается от 4 сек. до 15 мин.



Выключатель сумерек устанавливается на желаемое значение уровня освещенности.

Для экономии электроэнергии рекомендуемое значение составляет 10 люкс.



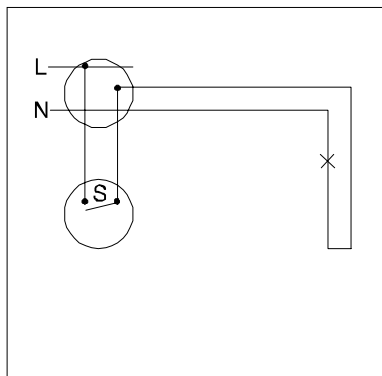
Анализ ошибок

Указания по функционированию:

- Для достижения надежной работы монтаж должен выполняться по направлению возможного движения (см. рисунок).
- При нарушении функционирования проверить подключенные потребители и напряжение питания.
- При частых ложных срабатываниях уменьшить радиус и/или угол зоны контроля.
- При дождливой погоде, тумане или снеге может уменьшиться радиус зоны контроля, поскольку влажный воздух или снег поглощают часть теплового излучения.
- Загрязнение оптики также уменьшает радиус зоны контроля.
- Капли воды на окне датчика могут приводить к ложным срабатываниям.
- Монтаж без защиты от вибрации может приводить к ложным срабатываниям.

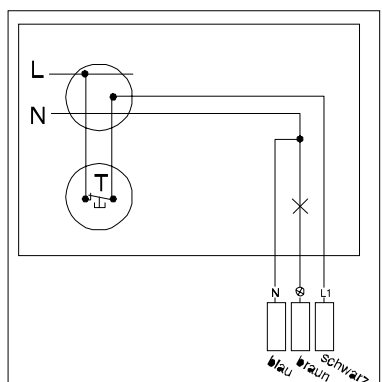
Технические характеристики

Знак VDE		Датчик	2 пассивных ИК датчика
Подавление радиопомех	в соответствии с VDE 0875 часть 1	Угол регистрации	180°, уменьшается блендой
Напряжение сети	230 В ~ +6%, -10%, 50 Гц	Дальность	макс. 10 м
Коммутационный контакт	Реле	Оптика	3 уровневая линза Френеля
Потребляемая мощность	1,1 W	Зона контроля:	33 зоны (элемента) разбитые на 3 уровня
Температура	- 25°C до + 50°C	Уровень 1	14 элементов (длинный)
Переключаемая нагрузка:	лампы накаливания 1000 Вт галогенные лампы 500 Вт	Уровень 2	13 элементов (средний)
Ток включения	макс. 20 А	Уровень 3	6 элементов (короткий)
Время включения	4 сек. до 15 мин, (бесступенчатая установка)	Сегменты переключения	132
Диапазон уровня освещенности	от 3 до 80 люкс, бесступенчатая установка, 80 люкс соответствует круглосуточному режиму	Входное окно	Спец. пленка
		Высота монтажа	Рекомендовано 2,40 м
		Регулировка	Наклон 90° - вертикально
		Тип защиты	IP 54 брызгозащищенный
		Корпус	ASA пластик



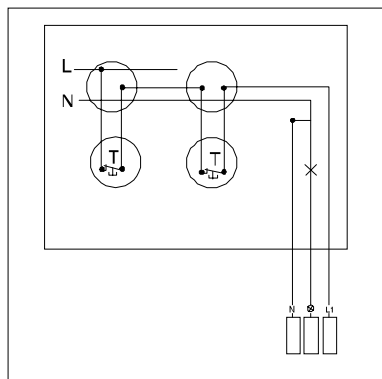
Схемы

Стандартная инсталляция



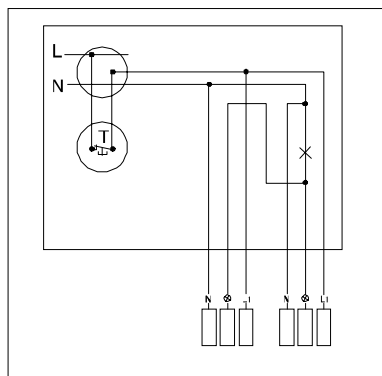
Подключение сторожа 180/10

Имеющийся переключатель "S" заменить выключателем "Т".



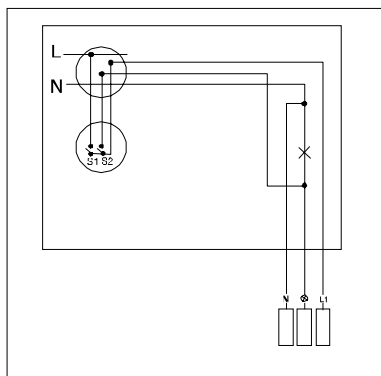
Изменение переключения

Имеющийся переключатель можно заменить выключателем "Т" (размыкающим контактом).



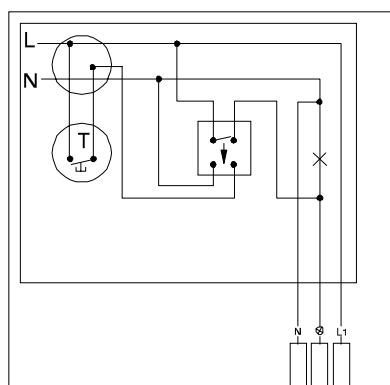
Подключение большого числа сторожей 180/10 (параллельное подключение)

Клавиша "Т" (размыкающий контакт).



Автоматическое и ручное управление с серийным выключателем

S1 разомкнут, S2 разомкнут: все выключено.
S1 замкнут, S2 разомкнут: нормальный режим автоматического управления.
S1 замкнут, S2 замкнут: длительное освещение, ручное управление, сторож 180/10 отключен.



Параллельное включение с автоматом лестничного освещения или импульсным выключателем

Освещение включается либо автоматом лестничного освещения, либо сторожем 180/10.

Гарантия завода-изготовителя

Помимо обязательств продавца перед конечным покупателем, обусловленных договором купли-продажи, мы предоставляем для наших приборов следующие гарантии:

1. Завод-изготовитель обязуется отремонтировать либо заменить прибор в случае его неисправности из-за дефектов материалов или производственного брака.
2. Претензии принимаются в течение 12 месяцев со дня покупки и предъявляются при наличии кассового документа и товарного чека (накладной).

3. Все транспортные расходы оплачиваются покупателем.

Пожалуйста, высылайте прибор вместе с описанием дефекта в адрес нашего представителя:

ООО «ГИЛЭНД»
117419, Москва,
2-ой Рощинский пр., 8

CE Маркировка CE обозначает соответствие европейским стандартам в области электротехники и не указывает на конкретные свойства изделий.

Gira
Giersiepen GmbH & Co. KG
Postfach 1220
42461 Radevormwald
Telefon: 02195 / 602 – 0
Telefax: 02195 / 602 – 199
Internet: <http://www.gira.de>

Представитель в Российской Федерации
ООО «ГИЛЭНД»
117419, Москва, 2-ой Рощинский пр., 8
Телефон/факс: (095)232-05-90
Интернет: <http://www.gira.ru>
E-mail: girahelp@selectm.msk.ru