

## Funk-Bewegungsmelder/VdS

Bestell-Nr.: 0351 00

### 1 Funktion

Der Funk-Bewegungsmelder/VdS dient der Innenraumüberwachung. Er empfängt die von einem menschlichen Körper ausgesandte Wärmestrahlung.

Der Funk-Bewegungsmelder besteht aus einem Gehäuseober- und unterteil, die miteinander verschraubt sind. In dem Rückteil befinden sich die Auswerte- und Steuerplatine, der Funksender und eine 9 V Lithiumbatterie.

Im Vorderteil ist die Optik befestigt. Eine sogenannte „Fresnell“-Linse gewährleistet einen Überwachungsbereich von 8 x 11 m (80°).

Zur Aktivierung der Testfunktion bei der Inbetriebnahme und Wartung befindet sich auf der Bewegungsmelderplatine ein Reedkontakt. Dieser läßt sich von außen mit einem Magnet betätigen ohne daß das Gehäuse geöffnet werden muß.

#### Hinweis!

**Der Funk-Bewegungsmelder/VdS verfügt über einen sogenannten Schlafmodus, d.h. nach Erkennen einer Bewegung und Absendung des Datentelegramms an die Funk-Alarmzentrale, schaltet sich der Melder für ca. 3 Minuten in einen stromsparenden Betriebszustand.**

**Bei VdS-gemäßer Programmierung der Funk-Alarmzentrale/VdS kann während der 3 minütigen Schlafphase des Melders das System nicht scharf geschaltet werden.**

Bei nicht VdS-gemäßer Programmierung der Funk-Alarmzentrale/VdS ist ein Scharfschalten des Systems auch während der Schlafphase möglich.

### 2 Wichtige Hinweise zum Montageort

Aufgrund des Funktionsprinzips des Funk-Bewegungsmelders/VdS berücksichtigen Sie folgende Punkte bei der Wahl des Montageortes:

- Montieren Sie den Funk-Bewegungsmelder/VdS quer zur Bewegungsrichtung eines möglichen Einbrechers.
- Montieren Sie den Funk-Bewegungsmelder/VdS in einer Höhe von 2 m - 2,4 m.
- Wählen Sie vorzugsweise eine Ecke im zu überwachenden Zimmer.
- Richten Sie den Bewegungsmelder nicht direkt auf Fenster, Heizungen, Sonne, offene Feuerstellen oder bewegte Wärmequellen aus.
- Installieren Sie den Funk-Bewegungsmelder/VdS nicht seitlich von Vorhängen, da diese bei Luftbewegung zur Falschauslösung führen können.
- Der Sichtbereich des Funk-Bewegungsmelders/VdS darf in dem Raum nicht durch Möbelstücke verstellt werden.
- Installieren Sie den Funk-Bewegungsmelder/VdS nicht im Außenbereich.
- Achten Sie auf Bewegung von Haustieren.

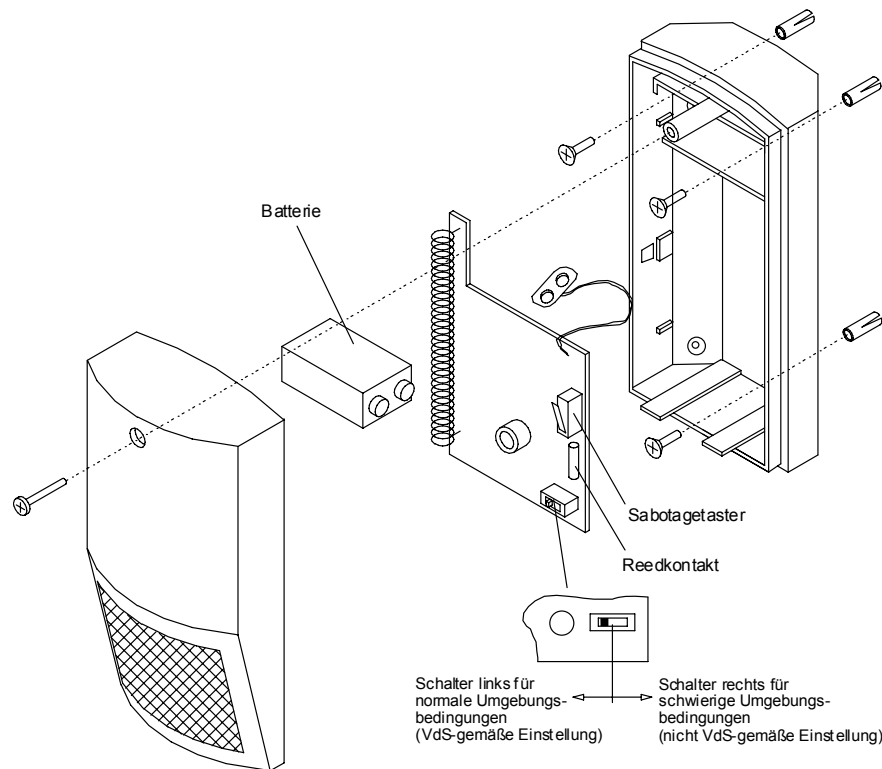


Bild 1: Aufbau des Funk-Bewegungsmelders

### 3 Montage

Führen Sie folgende Arbeitsschritte bei der Montage des Funk-Bewegungsmelders/VdS durch:

1. Legen Sie den optimalen Montageort des Funk-Bewegungsmelders/VdS fest (siehe hierzu auch wichtige Hinweise zum Montageort).
2. Schrauben Sie das Gehäuse auf und heben Sie den Deckel vorsichtig vom Gehäuseunterteil ab.
3. Nehmen Sie die Platine aus dem Rückteil heraus und legen Sie diese vorsichtig ab. Um die Platine leicht herausnehmen zu können, müssen Sie das Gehäuseunterteil ein wenig spreizen.
4. Zeichnen Sie die Bohrungslöcher an.
5. Bohren Sie die Löcher ( $\varnothing$  6 mm) am vorgesehenen Montageort und setzen Sie die mitgelieferten Dübel ein.
6. Montieren Sie das Unterteil mit den im Lieferumfang enthaltenen Schrauben.
7. Setzen Sie Platine wieder in das Gehäuseunterteil ein.

**Anmerkung: Bei einem Einsatz des Funk-Bewegungsmelders/VdS in**

- zugigen Kellern
- Räumen mit Fußbodenheizung

**ist der Wahlschalter auf der Funk-Bewegungsmelderplatine in die Stellung „unempfindlich“ zu schieben (nicht VdS-gerecht).**

Schalter links: normale Umgebungsbedingung (Werkseinstellung)

Schalter rechts: schwierige Umgebungsbedingung (unempfindlich)

**Bei VdS-gemäßer Installation muß der Schalter links stehen.**

**Weiterhin darf der Funk-Bewegungsmelder/VdS nicht an den zuvor beschriebenen Orten montiert werden (siehe Hinweise zum Montageort).**

## 4 Inbetriebnahme

- Öffnen Sie das Gehäuse des Funk-Bewegungsmelders/VdS.
- Schließen Sie die im Lieferumfang enthaltene 9 V-Lithiumbatterie an.  
**Achtung:** Achten Sie auf die korrekte Polung!
- Geben Sie den Installateurcode an der Funk-Alarmzentrale/VdS ein und bestätigen Sie diesen mit der [ OK ] Taste.
- Drücken Sie einmal die [ MENUE ] Taste, um zum Menüpunkt „**MELDER LERNEN**“ zu gelangen oder wählen Sie den Menüpunkt direkt an, indem Sie die Zahl [ 2 ] eingeben und mit der [ OK ] Taste bestätigen.
- In dem Menüpunkt „**MELDER LERNEN**“ wird der Funk-Bewegungsmelder/VdS in das Funk-Alarmsystem eingelernt. Drücken Sie die [ OK ] Taste.

M E L D E R   L E R N E N
V E R L A S S E N = R E S E T
W E I T E R            = M E N Ü
A N W A E H L E N = O K

- Lösen Sie den Funk-Bewegungsmelder mit dem Sabotageschalter aus. Andere Auslösungen oder Funk-Telegramme werden an dieser Stelle nicht beachtet.

L E R N E N
M E L D E R   M I T   S A B O
A U S L O E S E N !
A B B R U C H = M E N U E

- Der ausgelöste Funk-Bewegungsmelder wird im Display angezeigt. Die Funk-Alarmzentrale/VdS sendet zur Bestätigung einen lauten Quittierton. Um den Funk-Bewegungsmelder/VdS, der im Display angezeigt wird, einzulernen, drücken Sie die [ OK ] Taste. Wenn Sie die [ MENUE ] Taste an dieser Stelle drücken, wird der Funk-Bewegungsmelder/VdS nicht eingelernt.

L E R N E N	G U T
N R . 0 5   F B E	S A B O
U E B E R N E H M E N = O K	

- Mit der [ V ] Taste ordnen Sie die Gruppe zu, in die der Melder eingelernt werden soll.  
FBE = Funk-Bewegungsmelder Gruppe EXTERN  
FBI = Funk-Bewegungsmelder Gruppe INTERN  
Nachdem Sie dem Funk-Bewegungsmelder/VdS die gewünschte Funktion (hier EXTERN) zugeordnet haben, drücken Sie die [ OK ] Taste.

### Gruppe Extern / Gruppe 1

Die Melder der Gruppe Extern / Gruppe 1 dienen der Überwachung der Außenhaut (Fenster, Türen).

Typischer Melder der Gruppe Extern / Gruppe 1 ist der Funk-Magnetkontakt.

### Gruppe Intern / Gruppe 2

Die Melder der Gruppe Intern / Gruppe 2 dienen der Überwachung des Innenraums.

Typischer Melder der Gruppe Intern / Gruppe 2 ist der Funk-Bewegungsmelder/VdS.

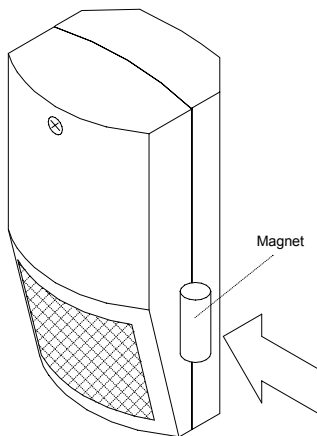
L E R N E N	G U T
N R . 0 5   F B E	S A B O
G R U P P E   E X T E R N	
^ / V / O K / M E N U E	

9. Als nächstes ordnen Sie dem Funk-Bewegungsmelder/VdS einen Text des Installationsortes zu. Werkseitig wird als erster möglicher Text der „**ABSTELLRAUM**“ angeboten. Mit der [  $\wedge$  ] und [ V ] Taste können Sie die Liste der Meldertexte in alphabetischer Reihenfolge durchsuchen. Sie können jedoch auch durch direkte Eingabe einer Ziffer und durch Bestätigung mit der [ OK ] Taste einen gewünschten Text anwählen (siehe auch Liste der Meldertexte).
10. Bestätigen Sie den ausgewählten Text mit der [ OK ] Taste. Im Display erscheint wieder das Ausgangsbild zum Einlernen eines weiteren Melders. Den Einlernvorgang können Sie mit der [ MENUE ] Taste abbrechen, wenn Sie keinen weiteren Melder einlernen wollen.

L E R N E N	G U T
N R . 0 5 F B E	S A B O
A B S T E L L R A U M	
V , $\wedge$ , N r : _	O K

11. Schließen Sie das Gehäuse und verschrauben Sie die beiden Gehäuseteile miteinander.
12. Tragen Sie den Funk-Bewegungsmelder/VdS in den Melderplan ein.

## 5 Funktionstest



Um die ordnungsgemäße Funktion zu überprüfen, führen Sie nach der Installation des Funk-Bewegungsmelders/VdS einen Funktionstest durch.

Zur Aktivierung der Testfunktion ist außen ein Magnet in die Nähe des Reed-Kontaktes zu halten. Ein geeigneter Magnet zur Aktivierung des Geh- und Sendetests liegt der Funk-Alarmzentrale/VdS bei.

Bild 2: Aktivierung der Testfunktion

### Gehtest

- Um diesen Test zu aktivieren, halten Sie den Magneten für ca. 1 s in die Nähe des Reed-Kontaktes.
- Die Leuchtdiode hinter der Fresnellinse zeigt beim Durchschreiten des Erfassungsbereiches die Detektion an.
- Der Gehtest schaltet sich nach ca. 90 Sekunden automatisch ab.

### Sendetest

- Um diesen Test zu aktivieren, halten Sie den Magneten für ca. 2 s in die Nähe des Reed-Kontaktes.
- Der Melder sendet nun für eine Dauer von ca. 90 Sekunden alle 8 Sekunden ein Funksignal ab. Dieses Absenden wird durch ein Aufblinken der LED angezeigt.
- Der Sender schaltet sich nach ca. 90 Sekunden automatisch ab.
- Der Sendetest kann bei Wartungsarbeiten eingesetzt werden, um im Testmodus der Zentrale „**MELDERTEST**“, die Funkstrecke und den ordnungsgemäßen Empfang an der Funk-Alarmzentrale zu überprüfen.

## 6 Überwachungsbereich des Funk-Bewegungsmelders

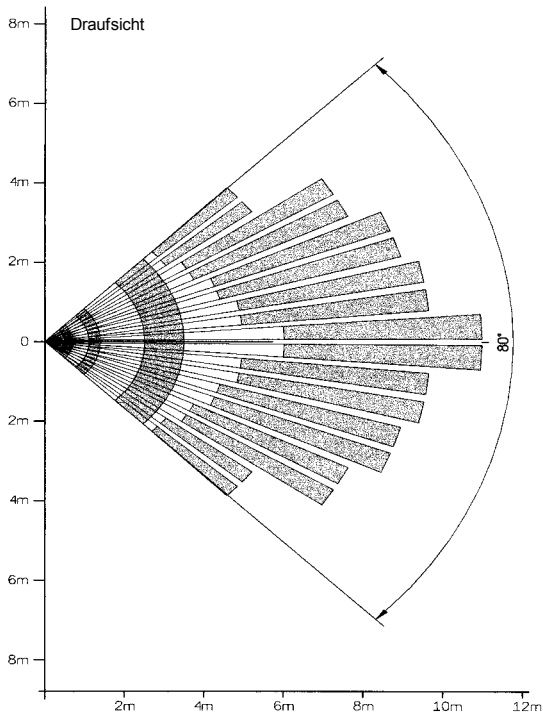


Bild 3: Überwachungsbereich Draufsicht

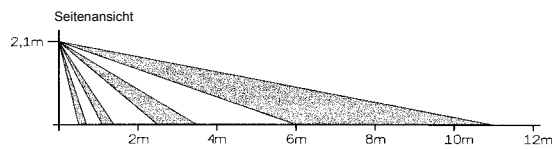


Bild 4: Überwachungsbereich Seitenansicht

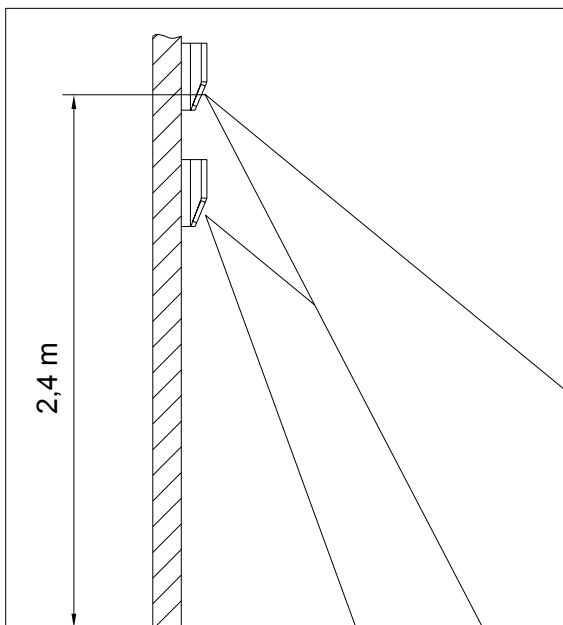


Bild 5: Überwachungsbereich in Abhängigkeit von der Montagehöhe

## 7 Technische Daten

Sendefrequenz	434 MHz
Reichweite	ca. 300 m (Freifeld)
Spannungsversorgung	9 V Lithium-Blockbatterie
Überwachungsbereich	8 x 11 m (ca. 80°)
Stromverbrauch	I <sub>Ruhe</sub> = 14 µA I <sub>Senden</sub> = 45 mA
Temperatur	+5°C bis +50°C
Abmessungen (B x H x T)	62,5 x 120,3 x 53,1 mm
Umweltklasse	II

## Gewährleistung

Wir leisten Gewähr im Rahmen der gesetzlichen Bestimmungen.

**Bitte schicken Sie das Gerät portofrei mit einer Fehlerbeschreibung an unsere zentrale Kundendienststelle.**

Gira  
Giersiepen GmbH & Co. KG  
**Service Center**  
Dahlienstrasse 12  
D-42477 Radevormwald



Das CE-Zeichen ist ein Freiverkehrszeichen, das sich ausschließlich an die Behörde wendet und keine Zusicherung von Eigenschaften beinhaltet.

Gira  
Giersiepen GmbH & Co. KG  
Postfach 1220  
42461 Radevormwald

Telefon: 02195 / 602 - 0  
Telefax: 02195 / 602 - 339  
Internet: [www.gira.de](http://www.gira.de)