

Низковольтный встраиваемый усилитель мощности на 100 - 600 Вт

Артикул: 0364 00

Функциональное назначение

Низковольтный усилитель мощности служит для расширения диапазона мощности нагрузки, подключаемой к следующим светорегуляторам:

- Низковольтные клавишные светорегуляторы
- Инфракрасные низковольтные светорегуляторы
- Низковольтные кнопочно-поворотные светорегуляторы

Параллельное включение нескольких усилителей мощности (максимально 10) позволяет с помощью одного светорегулятора осуществить управление обширными осветительными системами, в состав которых могут входить обмоточные трансформаторы, лампы накаливания и высоковольтные галогенные лампы. Плавное включение ламп способствует увеличению срока их службы. Особенностью работы является задержка включения подключенных к усилителю ламп на 1-2 секунды.

Защита от короткого замыкания

- Автоматическое отключение при коротком замыкании.
- Выключить светорегулятор.
- **Отключить от сети.**
- Устранить короткое замыкание.
- Вновь включить напряжение.
- Вновь включить светорегулятор.

Защита от перегрева

Отключение при тепловой перегрузке.
Автоматическое включение после охлаждения.

Указание по технике безопасности

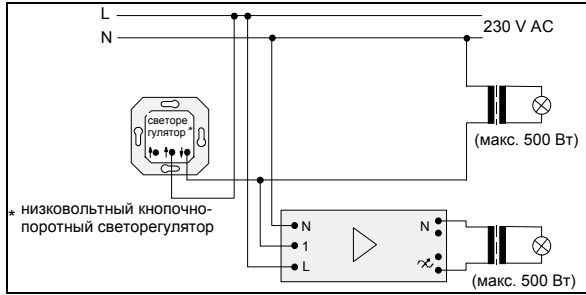
Внимание! Монтаж и установка электрических приборов может проводиться только квалифицированным персоналом.

Не применим для целей отсоединения нагрузки от сети. Усилитель не обеспечивает гальванического разъединения цепи. Несоблюдение инструкций по монтажу может привести к возникновению пожара или другим опасным ситуациям.

Указания по монтажу

Светорегулятор и усилитель мощности следует включать **в одну и ту же фазу**. Недопустимо менять местами линии L и N на усилителе мощности. В противном случае нарушается нормальное функционирование прибора.

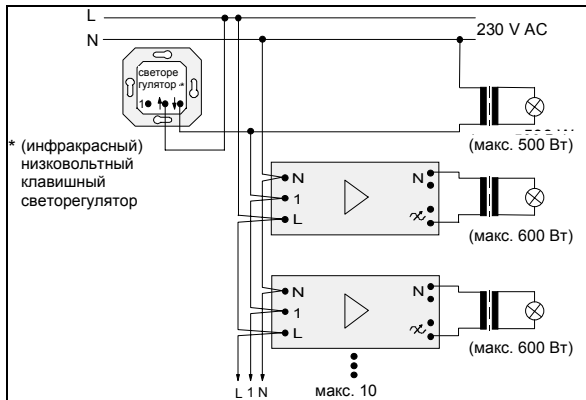
Освободить подводящие провода от внешней изоляции на 22 мм, чтобы избежать растяжения провода.



Подключение усилителя.

Схема подключения светорегулятора с добавочными выключателями приведена в инструкции по эксплуатации светорегуляторов.

При использовании усилителя мощности светорегулятор должен быть нагружен соответственно его спецификации на обмоточный трансформатор или лампы накаливания 230 В или галогенные лампы.

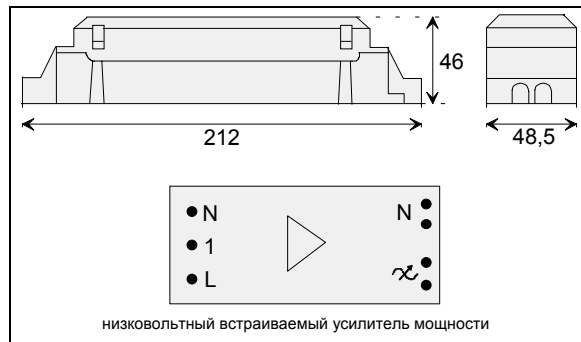


Параллельное включение нескольких усилителей.

В зависимости от напряжения и выбранных осветительных приборов может несколько различаться яркость приборов, подключенных к светорегулятору и усилителю. Общая суммарная нагрузка (включая мощность потерь трансформаторов) не должна превышать 600 Вт (для галогенных ламп 500 Вт).

При установке оборудования следует соблюдать требования электросети.

В осветительных системах общей мощности более 3500 Вт следует распределять нагрузку между двумя контурами тока, включенными в одну фазу. Автоматические предохранители этих контуров должны быть механически объединены, чтобы обеспечить однополюсное отключение всей установки.



Технические данные

Номинальное напряжение:	230 В, +6 % / -10%; 50 Гц
Подключаемая мощность	
Лампы накаливания:	100 - 600 Вт
Низковольтные галогенные лампы с обмоточным трансформатором:	100 - 600 ВА
Высоковольтные галогенные:	100 - 500 Вт
Смешанная нагрузка специального типа.	
Смешанная нагрузка с высоковольтными галогенными лампами:	500 Вт
Плавный пуск:	около 1-2 сек.
Защита от короткого замыкания:	автоматическое отключение время отключения около 100 мс
Окружающая температура:	max. 45 °С
Температура плавления:	max. 70 °С
Габаритные размеры:	212 мм x 48,5 мм x 46 мм

Гарантия завода-изготовителя

Помимо обязательств продавца перед конечным покупателем, обусловленных договором купли-продажи, мы предоставляем для наших приборов следующие гарантии:

1. Завод-изготовитель обязуется отремонтировать либо заменить прибор в случае его неисправности из-за дефектов материалов или производственного брака.

2. Претензии принимаются в течение 12 месяцев со дня покупки и предъявляются при наличии кассового документа и товарного чека (накладной).

3. Все транспортные расходы оплачиваются покупателем.

Пожалуйста, высылайте прибор вместе с описанием дефекта в адрес нашего представителя:

ООО «ГИЛЭНД»
117419, Москва,
2-ой Рощинский пр., 8



Маркировка CE обозначает соответствие европейским стандартам в области электротехники и не указывает на конкретные свойства изделий.

Gira
Giersiepen GmbH & Co. KG
Postfach 1220
42461 Radevormwald
Telefon: 02195 / 602 – 0
Telefax: 02195 / 602 – 199
Internet: <http://www.gira.de>

Представитель в Российской Федерации
ООО «ГИЛЭНД»
117419, Москва, 2-ой Рощинский пр., 8
Телефон/факс: (095)232-05-90
Интернет: <http://www.gira.ru>
E-mail: girahelp@selectm.msk.ru