

Amplificatore di potenza BT
N. ordine : 0364 00

Istruzioni per l'uso

1 Indicazioni di sicurezza

L'installazione e il montaggio di apparecchi elettrici devono essere eseguiti esclusivamente da elettrotecnici.

In caso di inosservanza delle istruzioni possono verificarsi danni all'apparecchio, incendi o altri pericoli.

Pericolo di scossa elettrica. L'apparecchio non è adatto alla messa fuori tensione. Anche ad apparecchio spento il carico non è separato galvanicamente dalla rete elettrica.

Pericolo di scossa elettrica. Prima di effettuare qualsiasi intervento sull'apparecchio o sul carico, staccare l'alimentazione elettrica. Per il distacco, considerare tutti gli interruttori di protezione di linea che forniscono tensioni pericolose all'apparecchio o al carico.

Non collegare lampade elettroniche, ad es. lampade a incandescenza compatte commutabili o a luminosità regolabile o lampade LED. L'apparecchiatura può essere danneggiata.

Pericolo d'incendio. In caso di esercizio con trasformatori induttivi, dotare ogni trasformatore di dispositivi di sicurezza sul lato primario, secondo le indicazioni del produttore. Utilizzare esclusivamente trasformatori di sicurezza secondo EN 61558-2-6

Queste istruzioni costituiscono parte integrante del prodotto e devono essere conservate dal cliente finale.

2 Struttura dell'apparecchio

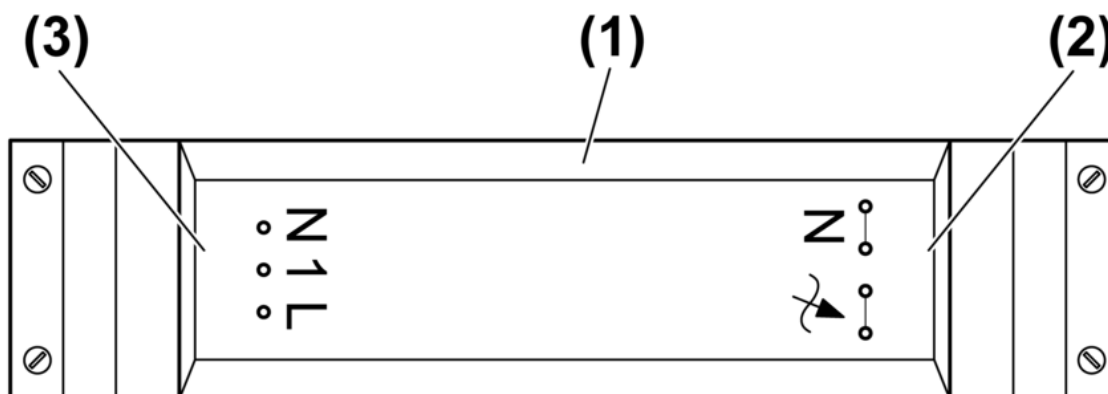


Figura 1

- (1) Elemento di potenza
- (2) Collegamento carico
- (3) Collegamento variatore di luce

3 Funzione

Uso conforme

- Potenziamento di variatore di luce NV che lavorano secondo il principio di anticipo di fase.
 - Potenziamento di variatore di luce universali che hanno rilevato un carico di base induttivo.
- Utilizzare variatore di luce universali con un carico induttivo.

- Collegamento di lampade a incandescenza, lampade alogene HV e trasformatori induttivi ad intensità regolabile con lampade alogene
- Adatto per il funzionamento misto fino alla potenza totale indicata (Vedi capitolo 5.1. Dati tecnici)
- Non utilizzare i relativi variatore di luce senza carico
- Installazione nei controsoffitti o sopra intonaco

Caratteristiche del prodotto

- Possibilità di collegare più elementi di potenza ad un unico variatore di luce
- Il comando avviene tramite variatore di luce collegato a monte
- Avvio dolce a protezione delle lampade
- Protezione elettronica da cortocircuito con disattivazione durevole
- Protezione elettronica da surriscaldamento
- i** Attivazione ritardata delle lampade sull'elemento di potenza da 1 - 2 s
- i** Si possono verificare delle differenze di luminosità tra variatore di luce ed elemento di potenza

4 Informazioni per elettrotecnici

4.1 Montaggio e collegamento elettrico



PERICOLO!

Scossa elettrica in caso di contatto con componenti sotto tensione.

La scossa elettrica può provocare il decesso.

Prima di qualsiasi intervento sull'apparecchio o sul carico, disinserire tutti i relativi interruttori di protezione linea. Coprire i componenti sotto tensione ubicati nelle vicinanze!

Collegamento e montaggio dell'elemento di potenza

- i** Utilizzare lo stesso conduttore esterno per variatore di luce ed elementi di potenza. Non scambiare L e N sull'elemento di potenza. In caso contrario si verifica un'anomalia.

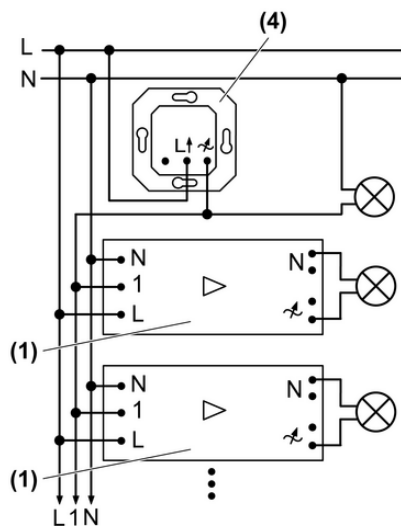


Figura 2

(1) Elemento di potenza

(4) Variatore di luce

- Montare l'elemento di potenza.

i Diametro minimo dell'apertura per l'installazione nel controsoffitto: 63 mm

- Collegare l'elemento di potenza secondo lo schema di collegamento (figura 2).
- i** Per gli impianti d'illuminazione con potenza superiore a 3500 W/VA, l'installazione va effettuata su due interruttori di protezione linea con lo stesso conduttore esterno.
- Se più interruttori di protezione linea forniscono tensioni pericolose all'apparecchio o al carico, collegare gli interruttori di protezione in modo tale da garantire il disinserimento.

5 Appendice

5.1 Dati tecnici

Tensione nominale	AC 230 V ~
Frequenza di rete	50 Hz
Temperatura ambiente	+5 ... +45 °C
Temperatura alloggiamento	70 °C (tc)
Dissipazione	max. 7 W
Potenza di collegamento a 25°C.	
i Le prestazioni comprendono l'eventuale dispersione di energia del trasformatore.	
i Azionare i trasformatori induttivi con un carico nominale di almeno 85%.	
Lampade a incandescenza	100 ... 600 W
Lampade alogene HV	100 ... 500 W
Trasformatori induttivi ohmico-induttivo	100 ... 600 VA 100 ... 600 VA
Collegamento rigido	max. 4 mm ²
flessibile con guaina	max. 1,5 mm ²
flessibile	max. 2,5 mm ²
Numero elementi di potenza	max. 10
Lunghezza totale linea di carico	max. 100 m
Dimensioni LxAxH	212x48,5x46 mm



I simboli che identificano il carico del variatore di luce indicano il tipo di carico collegabile e/o il comportamento elettrico di un carico: R = ohmico, L = induttivo

5.2 Supporto in caso di problemi

L'elemento di potenza disattiva il carico e lo riattiva dopo un certo lasso di tempo.

La protezione da surriscaldamento è scattata.

- Riduzione del carico collegato
- Controllare le condizioni d'installazione.

- i** Dopo il raffreddamento l'elemento di potenza si riattiva automaticamente.

L'elemento di potenza disattiva il proprio carico e ne blocca la riattivazione.

La protezione da cortocircuito è scattata.

- Eliminare il corto circuito.
- Riattivare l'elemento di potenza col variatore di luce collegato a monte.

- i** La protezione da cortocircuito non è legata ad un fusibile convenzionale, nessuna separazione galvanica del circuito della corrente di carico.

Tutti i carichi vengono disattivati.

La protezione dell'apparecchio variatore di luce è scattata.

- Controllare il variatore di luce.

5.3 Garanzia

La garanzia viene concessa tramite il rivenditore specializzato ai sensi delle disposizioni di legge.

Si prega di consegnare o di inviare gli apparecchi difettosi insieme ad una descrizione del guasto al rivenditore da cui sono stati acquistati (rivenditore specializzato/ditta di installazione/rivenditore di materiale elettrico). Costui inoltrerà poi gli apparecchi al Gira Service Center.

Gira
Giersiepen GmbH & Co. KG
Elektro-Installations-
Systeme

Industriegebiet Mermbach
Dahlienstraße
42477 Radevormwald

Postfach 12 20
42461 Radevormwald

Deutschland

Tel +49(0)21 95 - 602-0
Fax +49(0)21 95 - 602-399

www.gira.de
info@gira.de