

Сумеречный выключатель

Артикул N: 0368 30

Функция

Сумеречный выключатель осуществляет переключение освещения в зависимости от уровня наружной освещенности. При снижении уровня освещенности ниже заданного значения (например, после захода солнца) включается освещение. Если уровень освещенности становится больше заданного значения (например, после восхода солнца), свет выключается.



Указания по безопасности

Внимание: установка и монтаж электроприборов должен выполняться только квалифицированным персоналом. Устройство не пригодно для полного отключения, поскольку нагрузка не отделена от сети гальванически.

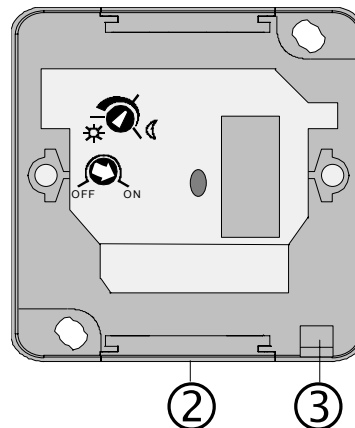
Указания по установке

Открыть винты на корпусе (1) и снять крышку.



Внутреннюю часть корпуса с электроникой установить на подходящее для оценки уровня освещенности место. Для того чтобы избежать преждевременного выключения, включаемые источники света не должны засвечивать непосредственно сумеречный выключатель.

Открыть отверстия для ввода кабеля (2) и стока конденсата (3). Ввести кабель и подключить с помощью клеммника в соответствии со схемой подключения (L, N, переключаемая фаза).



Регулятор яркости

Диапазон установки освещенности составляет прим. 3 - 2000 люкс. Поворотный регулятор освещенности (4) для обеспечения точности установки разделен на три диапазона:

- 1-ый диапазон: прим. 3-10 люкс (прим. 50% хода)
- 2-ой диапазон: прим. 10-150 люкс (прим. 30% хода)
- 3-ий диапазон: прим. 150-2000 люкс (прим. 20% хода)

Установка для включения при сумерках прим. 10 люкс, см. рисунок. Устанавливаются индивидуальные параметры.

Указание:

Для сведения к минимуму влияния включаемых источников света на сумеречный выключатель, регулятор освещенности имеет гистерезис. Освещение включается при падении уровня освещенности ниже установленного значения. Выключение освещения производится только после того, как значение уровня освещенности превысит большее значение яркости. Эта разница значений уровней освещенности включения/выключения уменьшается с увеличением заданной освещенности.

Задержка включения/выключения

Для устранения нежелательных включений при кратковременных изменениях освещенности служит задержка включения/выключения (5):

Переключатель в положении ON (рабочая установка)

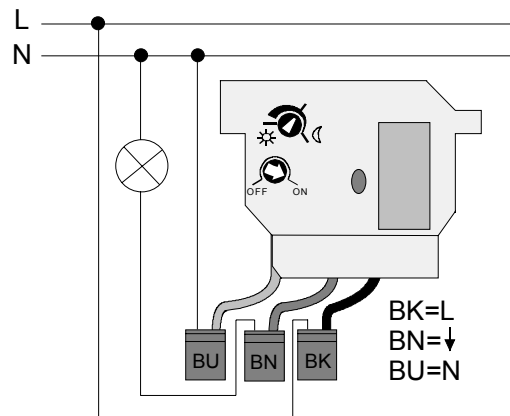
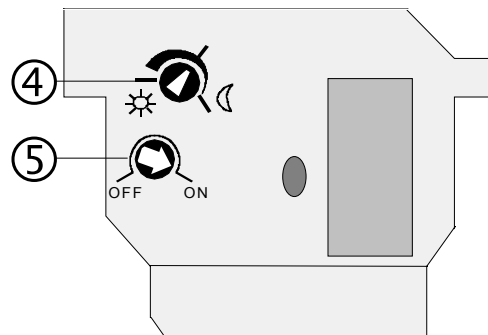
Включение: прим. 40 сек. после падения уровня освещенности ниже заданного значения

Выключение: прим. 100 сек. после превышения заданного значения уровня освещенности

Переключатель в положении OFF

Задержка включения/выключения отсутствует.

Установить на место крышку корпуса и закрутить винты.



Технические данные

Напряжение: перем. ток 230 В, 50 Гц

Переключаемая нагрузка

- Ток: 10 А
- Пик тока включения: 120 А (20 мс)
- Предохранитель: 10 А
- Лампы накаливания: 2300 Вт
- ВВ-галогенные лампы: 2300 Вт
- Люминесцентные лампы
 - неокомпенсированные: 1200 Вт
 - параллельно компенс.: 920 Вт
- парного включения: 2x1200 Вт

Энергосберегающие лампы:

При “энергосберегающих лампах” следить за повышением тока включения.

Другие виды нагрузки не подключать!

Установка яркости: прим.3-2000 люкс

Тип защиты: IP 44

Гарантийные обязательства

Мы выполняем гарантийные обязательства в рамках, определённых законодательством.

В случае обнаружения неисправности, пожалуйста, вышлите нам само устройство с описанием неисправности на адрес одного из наших представительств:

Представительство в Российской Федерации

ООО «ГИЛЭНД»
Остаповский проезд, дом 22/1
Россия, 109316, Москва
Тел + 7 (4) 95 232 - 05 - 90
Факс + 7 (4) 95 232 - 05 - 90
www.gira.ru
info@gira.ru

Представительство на Украине

ЧМП “Сириус-93 “
Военный проезд, 1
Украина, 01103, Киев
Тел + 380 44 496 - 04 - 08
Факс + 380 44 496 - 04 - 07
www.sirius93.com.ua
nii@sirius93.com.ua

Представительство в Казахстане

NAVEQ System Ltd
Ул. Гоголя, дом 111 а, офис 403
Республика Казахстан
050004, Алматы
Тел + 7 (0) 3272 78 - 06 - 81
Факс + 7 (0) 3272 78 - 03 - 51
www.naveq.kz
info@naveq.kz



Маркировка CE обозначает соответствие европейским стандартам в области электротехники и не указывает на конкретные свойства изделий.

Gira
Giersiepen GmbH & Co. KG
Elektro - Installations - Systeme
Dahlienstraße 12
D-42477 Radevormwald
Tel + 49 (0) 2195 - 602 - 0
Fax + 49 (0) 2195 - 602 - 339
www.gira.de