

Tronic-vermogensopvoereenheid  
Best.nr. : 0380 00

## Bedieningshandleiding

### 1 Veiligheidsinstructies

De inbouw en montage van elektrische apparaten mag alleen door een elektromonteur worden uitgevoerd.

Als de handleiding niet wordt opgevolgd, kunnen schade aan het apparaat, brand of andere gevaren ontstaan.

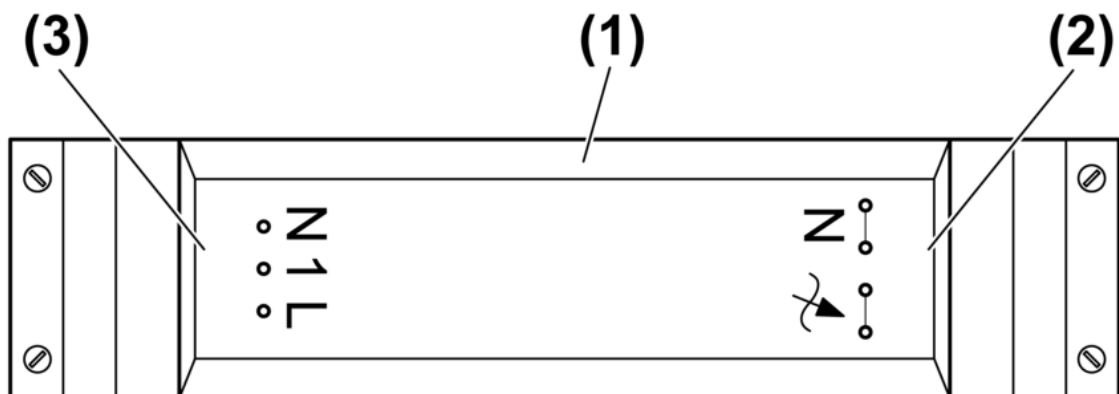
**Gevaar voor elektrocutie.** Voordat werkzaamheden aan het apparaat of de last worden uitgevoerd, moeten deze worden vrijgeschakeld. Daarbij moet rekening worden gehouden met alle installatieautomaten die gevaarlijke spanningen aan het apparaat of de last leveren.

**Gevaar voor elektrocutie.** Apparaat is niet geschikt voor vrijgeschakelen. Ook bij uitgeschakeld apparaat is de last niet galvanisch van het net gescheiden.

Geen elektronische lampen aansluiten, zoals bijvoorbeeld schakel- of dimbare compacte neonlampen of LED-lampen. Apparaat kan beschadigd raken.

Deze handleiding is onderdeel van het product en moet door de eindklant worden bewaard.

### 2 Constructie apparaat



Afbeelding 1

- (1) Pakketuitbreiding
- (2) Aansluiting last
- (3) Aansluiting dimmer

### 3 Functie

#### Bedoeld gebruik

- Pakketuitbreiding van TRONIC-dimmers, die werken volgens het faseafsnijdingsprincipe werken.
- Pakketuitbreiding van universele dimmers, die een ohmse of capacatieve basislast hebben herkend.  
Daarbij de universele dimmer niet met een inductieve last gebruiken.
- Aansluiting van gloeilampen, HV-halogenelampen en TRONIC-trafo's met halogenelampen.
- Geschikt voor mengbedrijf tot aan het opgegeven totale vermogen (zie hoofdstuk 5.1. Technische gegevens)

- Bijbehorende dimmer niet zonder last gebruiken.
- Inbouw in verlaagde plafonds of opbouwmontage

### Producteigenschappen

- Aansluiting van meerdere pakketuitbreidingen op een dimmer mogelijk
  - Bediening via voorgeschakelde dimmer
  - Elektronische kortsluitbeveiliging met permanente afschakeling ten laatste na 7 seconden
  - Elektronische overtemperatuurbeveiliging
- i** Helderheidsverschillen tussen de verlichting op de dimmer en de verlichting op de pakketuitbreiding zijn mogelijk.

## 4 Informatie voor elektromonteurs

### 4.1 Montage en elektrische aansluiting



#### GEVAAR!

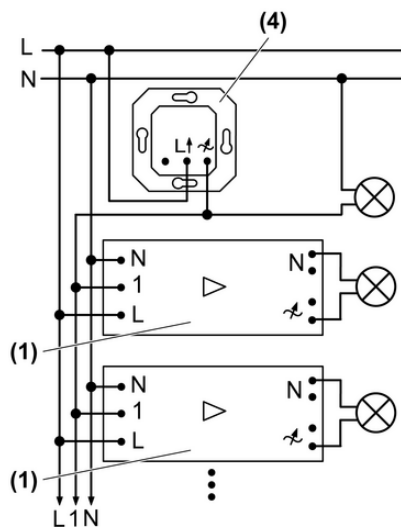
**Elektrische schok bij aanraken van onderdelen die onder spanning staan.**

**Elektrische schokken kunnen dodelijk letsel tot gevolg hebben.**

**Voordat werkzaamheden aan het apparaat of de last worden uitgevoerd, moeten alle bijbehorende installatieautomaten worden vrijgeschakeld. Spanningvoerende delen in de omgeving afdekken!**

#### Pakketuitbreiding aansluiten en monteren

- i** Voor dimmer en pakketuitbreiding dezelfde fase gebruiken L en N op pakketuitbreiding niet omwisselen. Anders treedt een storing op.



Afbeelding 2

(1) Pakketuitbreiding

(4) Dimmer

- Pakketuitbreiding monteren.

**i** Minimale doorsnede plafondopening bij inbouw in verlaagd plafond: 63 mm.

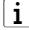
- Pakketuitbreiding conform aansluitschema aansluiten (afbeelding 2).

**i** Bij verlichtingsinstallaties met een vermogen van meer dan 3500 W/VA, moet de installatie worden verdeeld over twee installatieautomaten met dezelfde fase.

- Wanneer meerdere installatieautomaten gevaarlijke spanningen leveren aan het apparaat of de last, koppel dan de installatieautomaten zodat vrijgeschakelen is gewaarborgd.

## 5 Bijlage

### 5.1 Technische gegevens

Nominale spanning	AC 230 V ~
Netfrequentie	50 Hz
Omgevingstemperatuur	+5 ... +45 °C
Temperatuur behuizing	70 °C (tc)
Vermogensverlies	max. 10 W
Aansluitvermogen bij 25 °C	
 Vermogensspecificaties inclusief trafoverliesvermogen.	
Gloeilampen	100 ... 700 W
HV-halogenelampen	100 ... 700 W
Tronic-trafo's	100 ... 700 W
ohms-capacitief	100 ... 700 W
Aansluiting	
massief	max. 4 mm <sup>2</sup>
soepel met adereindhuls	max. 1,5 mm <sup>2</sup>
soepel	max. 2,5 mm <sup>2</sup>
Aantal pakketuitbreidingen	
	max. 10
Totale lengte lastkabel	
	max. 100 m
Afmeting L×B×H	
	212×48,5×46 mm



De symbolen van de dimmer-lastmarkering geven bij dimmers het aansluitbare lasttype resp. het elektrische gedrag van een last aan: R = ohms, C = capacitief

### 5.2 Hulp bij problemen

#### **Pakketuitbreiding schakelt zijn last kort uit en weer in.**

Oorzaak: kortsluitbeveiliging geactiveerd, maar ondertussen is geen storing meer aanwezig.

#### **Pakketuitbreiding schakelt de last uit en kan niet meer worden ingeschakeld.**

Oorzaak 1: kortsluitbeveiliging heeft aangesproken.

Kortsluiting verhelpen.

Pakketuitbreiding met voorgeschakelde dimmer weer inschakelen.



Kortsluitbeveiliging berust niet op principe van conventionele zekering, geen galvanische scheiding van het belastingstroomcircuit.

Oorzaak 2: overtemperatuurbeveiliging heeft aangesproken.

Apparaat van netspanning losmaken, daarbij behorende installatieautomaten uitschakelen.

Apparaat minstens 15 minuten laten afkoelen.

Inbouwsituatie controleren.

Aangesloten last verlagen.

Installatie-automaten en Apparaat weer inschakelen.

#### **Alle lasten worden uitgeschakeld**

Oorzaak: Beveiliging dimmer is aangesproken.

Dimmer controleren.

### 5.3 Garantie

De wettelijk vereiste garantie wordt uitgevoerd via de vakhandel.

Een gebrekkig apparaat kunt u met een omschrijving van de fout aan de betreffende verkoper ((elektrotechnische) vakhandel/installatiebedrijf) overhandigen of portvrij opsturen. Deze stuurt het apparaat door naar het Gira Service Center.

**Gira**  
**Giersiepen GmbH & Co. KG**  
Elektro-Installations-  
Systeme

Industriegebiet Mermbach  
Dahlienstraße  
42477 Radevormwald

Postfach 12 20  
42461 Radevormwald

Deutschland

Tel +49(0)21 95 - 602-0  
Fax +49(0)21 95 - 602-399

[www.gira.de](http://www.gira.de)  
[info@gira.de](mailto:info@gira.de)