

**Dimmer da incasso Tronic**  
N. ord. : 0381 00

## Istruzioni per l'uso

### 1 Indicazioni di sicurezza

L'installazione e il montaggio di apparecchi elettrici devono essere eseguiti esclusivamente da elettrotecnici.

**Possibilità di gravi infortuni, incendi e danni a oggetti. Leggere e rispettare tutte le istruzioni.**

**Pericolo di scossa elettrica. Prima di effettuare qualsiasi intervento sull'apparecchio o sul carico, staccare l'alimentazione elettrica. Per il distacco, considerare tutti gli interruttori di protezione di linea che forniscono tensioni pericolose all'apparecchio o al carico.**

**Pericolo di scossa elettrica. L'apparecchio non è adatto alla messa fuori tensione. Anche ad apparecchio spento il carico non è separato galvanicamente dalla rete elettrica.**

Queste istruzioni costituiscono parte integrante del prodotto e devono essere conservate dal cliente finale.

### 2 Struttura dell'apparecchio

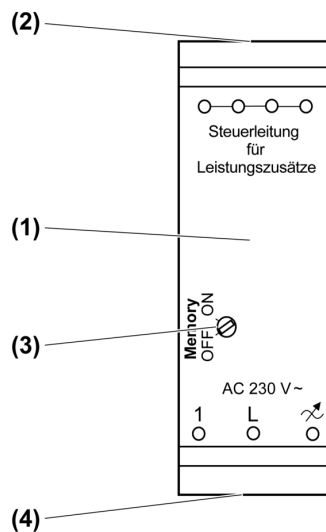


Figura 1: Struttura dell'apparecchio

- (1) Variatore di luce
- (2) Collegamento linea di comando elementi di potenza
- (3) Interruttore Memory
- (4) Collegamento rete e carico

### 3 Funzione

#### Uso conforme

- Azionamento e regolazione luminosità di lampade a incandescenza, lampade alogene HV e trasformatori Tronic con lampade alogene
- Adatto per il carico misto fino alla potenza totale indicata (Vedi capitolo 6.1. Dati tecnici)
- Installazione nei controsoffitti o sopra intonaco

**i** Non è possibile il funzionamento con trasformatori induttivi.

**Caratteristiche del prodotto**

- Comando con tasto installazione con contatto NA
  - Protezione da cortocircuito con arresto durevole al massimo dopo 7 secondi
  - Protezione elettronica da surriscaldamento
  - Commutabile su funzione Memory con memoria luminosità
  - Estensione di potenza tramite elementi di potenza (v. istruzioni elemento di potenza)
- i** Possibile sfarfallio del mezzo d'illuminazione per mancato raggiungimento del carico minimo indicato o per impulsi di comando onnidirezionali delle centrali elettriche. Ciò non rappresenta un difetto dell'apparecchio.

**4 Comando****Accensione della luce**

- Premere brevemente il tasto.  
Interruttore Memory OFF: la luce si accende alla massima luminosità oppure la luce si spegne.  
Interruttore Memory ON: la luce si accende sull'ultimo valore di luminosità oppure la luce si spegne.

**Attivazione della luce alla luminosità minima**

Interruttore Memory OFF.

- Premere a lungo il tasto finché la luce si accende.

**Impostazione della luminosità**

La luce è accesa.

- Premere a lungo il tasto.  
Interruttore Memory OFF: la luce aumenta d'intensità fino al valore massimo, lo mantiene per un po' e poi diminuisce d'intensità fino al valore minimo, lo mantiene per un po' e poi aumenta di nuovo d'intensità. Questo processo si ripete finché si tiene premuto il tasto.
- i** Se si preme di nuovo il tasto per un tempo prolungato, il senso di regolazione rimane invariato.  
Interruttore Memory ON: la luce aumenta o diminuisce d'intensità fino al primo valore finale, lo mantiene per un po' e poi cambia senso di regolazione. Questo processo si ripete finché si tiene premuto il tasto.
- i** Se si preme di nuovo il tasto per un tempo prolungato, il senso di regolazione s'inverte.
- i** In caso di interruzione di rete di oltre 2 secondi, il valore di luminosità memorizzato viene cancellato.

**5 Informazioni per elettrotecnici****5.1 Montaggio e collegamento elettrico****PERICOLO!**

**Scossa elettrica in caso di contatto con componenti sotto tensione.**

**La scossa elettrica può provocare il decesso.**

**Prima di qualsiasi intervento sull'apparecchio o sul carico, disinserire tutti i relativi interruttori di protezione linea. Coprire i componenti sotto tensione ubicati nelle vicinanze!**

## Montaggio del variatore di luce

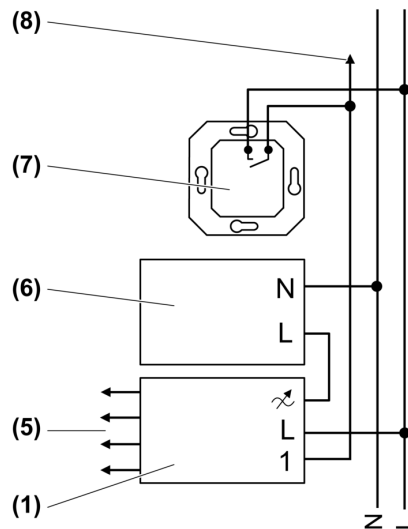


Figura 2: Schema di collegamento

- (1) Variatore di luce
- (5) Linea di comando per gli elementi di potenza
- (6) Carico
- (7) Tasto installazione, contatto NA
- (8) Collegamento di un altro tasto installazione

- i** Con l'utilizzo di elementi di potenza, caricare sempre e direttamente il variatore di luce anche con trasformatori Tronic o lampade a incandescenza.
- i** Diametro minimo dell'apertura per l'installazione nel controsoffitto: 63 mm.
- i** I tasti installazione illuminati possono essere installati solo se dotati di un morsetto N a parte.
  - Collegare il variatore di luce e il tasto installazione come da schema di collegamento (figura 2).
  - Se più interruttori di protezione linea forniscono tensioni pericolose all'apparecchio o al carico, collegare gli interruttori di protezione o applicare un segnale di avvertimento adeguato, in modo tale da garantire la messa fuori tensione.
  - Eventualmente cambiare posto all'interruttore Memory.

## 6 Appendice

### 6.1 Dati tecnici

Tensione nominale	AC 230 V ~
Frequenza di rete	50 Hz
Temperatura alloggiamento	70 °C (tc)
Potenza di collegamento a 25°C.	
<b>i</b> Le prestazioni comprendono l'eventuale dispersione di energia del trasformatore.	
Lampade a incandescenza	50 ... 700 W
Lampade alogene HV	50 ... 700 W
Trasformatori Tronic ohmico-capacitivo	50 ... 700 W 50 ... 700 W
Collegamento	
rigido	max. 4 mm <sup>2</sup>
flessibile con guaina	max. 1,5 mm <sup>2</sup>
flessibile	max. 2,5 mm <sup>2</sup>
Numero punti di comando	

Tasto installazione non illuminato	illimitato
Lunghezza totale linea di carico	max. 100 m
Lunghezza totale linea controllo esterno	max. 100 m
Dimensioni L×A×H	212×48,5×46 mm



Il simbolo per l'identificazione del carico nei variatore di luce indica il tipo di carico collegabile e/o il comportamento elettrico di un carico: R = ohmico e C = capacitivo

## 6.2 Supporto in caso di problemi

### Il variatore di luce spegne brevemente il carico e poi lo riaccende.

Causa: La protezione da cortocircuito è scattata, ma nel frattempo non c'è più nessun errore.

### Il variatore di luce spegne il carico e blocca la riaccensione.

Causa 1: La protezione da cortocircuito è scattata.

Eliminare il corto circuito.

Riaccendere il variatore di luce premendo il tasto.

- i** La protezione da cortocircuito non è legata ad un fusibile convenzionale, nessuna separazione galvanica del circuito della corrente di carico.

Causa 2: è scattata la protezione da sovratemperatura.

Staccare il variatore di luce dalla rete disattivando i relativi interruttori di protezione linea.

Far raffreddare il variatore di luce per almeno 15 minuti.

Controllare le condizioni d'installazione.

Riduzione del carico collegato

Riattivare l'interruttore di protezione linea e il variatore di luce.

## 6.3 Garanzia

La garanzia viene concessa tramite il rivenditore specializzato ai sensi delle disposizioni di legge.

Si prega di consegnare o di inviare gli apparecchi difettosi insieme ad una descrizione del guasto al rivenditore da cui sono stati acquistati (rivenditore specializzato/ditta di installazione/rivenditore di materiale elettrico). Costui inoltrerà poi gli apparecchi al Gira Service Center.

**Gira**  
**Giersiepen GmbH & Co. KG**  
 Elektro-Installations-  
 Systeme

Industriegebiet Mermbach  
 Dahlienstraße  
 42477 Radevormwald

Postfach 12 20  
 42461 Radevormwald

Deutschland

Tel +49(0)21 95 - 602-0  
 Fax +49(0)21 95 - 602-191

www.gira.de  
 info@gira.de