

Блок управления жалюзи

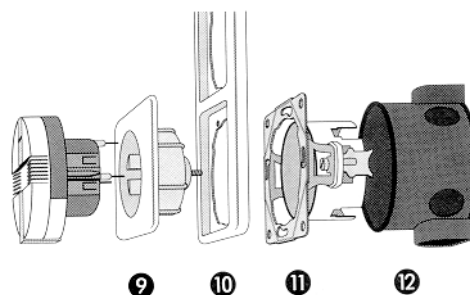
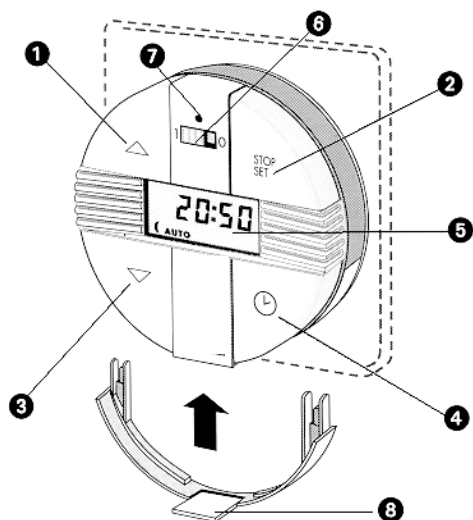
С солнечным / сумеречным модулем и инфракрасным приемником

Артикул: 0383 xx

Ручной инфракрасный передатчик

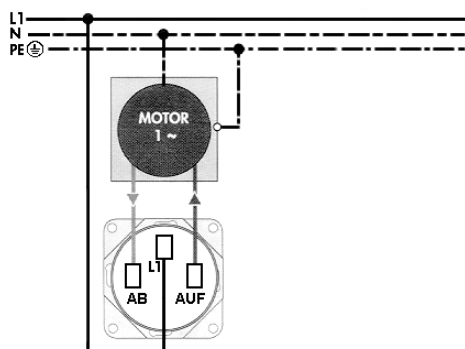
Артикул: 0525 00

1. Функциональные элементы блока управления жалюзи



- | | |
|---|------------------------------------|
| 1. Кнопка «поднять жалюзи» | 7. Кнопка «сброс» |
| 2. Кнопка «стоп/ввод» | 8. Заглушка (вставляется в модуль) |
| 3. Кнопка опустить жалюзи | 9. Центральная панель розетки |
| 4. Кнопка установки время суток | 10. Наружная рамка |
| 5. Жидкокристаллический индикатор | 11. Корпус |
| 6. Переключатель «автоматический режим
вкл/выкл» | 12. Монтажная коробка |

2. Указания по монтажу блока управления жалюзи



2.1 Монтаж системы вместо обычного выключателя жалюзи

Блок управления жалюзи устанавливается вместо обычного выключателя жалюзи (поворотного или клавишного). В любом случае необходимо соответствие центральной панели серии заменяемого выключателя.

Перед монтажом необходимо отключить электричество.

Демонтируйте старый выключатель жалюзи.

Вставьте корпус выключателя согласно соответствующей схеме подключения.

При этом соединительные клеммы должны соответствовать маркировке. Закрепите корпус с помощью специальных зажимов или винтов, корпус должен правильно располагаться в монтажной коробке (так, чтобы можно было прочесть номер артикула).

После этого с помощью прилагающихся винтов закрепите центральную панель, соответствующую серии заменяемого выключателя.

Вставьте блок управления жалюзи в центральную панель (безвинтовое крепление).

Монтаж должен проводиться квалифицированным персоналом. При монтаже следует обратить внимание, чтобы были установлены сетевые предохранители.

По завершении монтажа включите электричество. На индикаторе появится время. Прибор включен, можно проводить его программирование.

2.2 Монтаж в стандартную 58 мм установочную коробку для скрытого монтажа.

Как и в предыдущем (пункт 2.1), в данном случае необходимы дополнительно: соответствующая типу коробки центральная панель и, возможно, внешняя рамка (в зависимости от серии выключателя и фирмы-изготовителя они могут не подходить друг к другу).

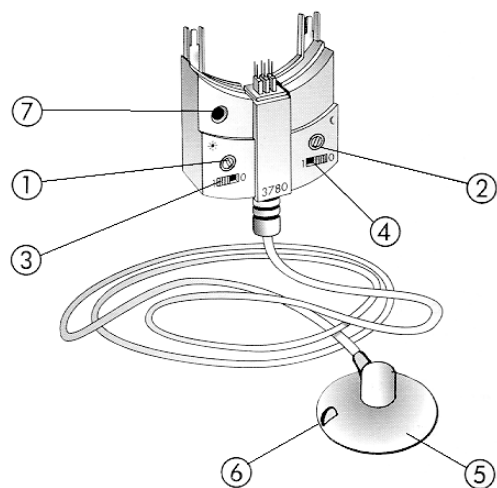
3. Программирование блока управления жалюзи

- Стирание данных (Сброс)
Кратковременно (прим. 10 сек.) нажать кончиком шариковой ручки клавишу Сброс ⑦. Пока клавиша нажата показания на индикаторе отсутствуют. Происходит стирание всех данных (о времени открытия и закрытия жалюзи). После того как клавиша будет отпущена, на дисплее появится 0:00.
- Установка текущего времени используйте клавиши ④ и ② перевод времени вперед:
медленно вперед: удерживая нажатой клавишу ④ и кратко нажимая на клавишу ②
быстро вперед: удерживая нажатыми клавиши ④ и ②.
перевод времени назад:
медленно назад: удерживая нажатой клавишу ② и кратко нажимая на клавишу ④
быстро назад: удерживая нажатыми клавиши ② и ④.
- Исходные данные настройки
Для упрощения процедуры программирования блока управления на заводе-изготовителе предварительно вводятся следующие настройки, которые затем можно изменить индивидуально.
Время подъема жалюзи: 7:00 часов Время закрытия: 20:00 часов
Автоматический режим: вкл
- Программирование «автоматического подъема жалюзи» используйте клавиши ① и ②: см. пункт «установка текущего времени», но вместо клавиши ④ следует использовать клавишу ①.
- Программирование «автоматического опускания жалюзи» используйте клавиши ③ и ②: см. пункт «установка текущего времени», но вместо клавиши ④ нужно использовать клавишу ③.
- Контроль времени:
Проконтролировать установленное время подъема и опускания жалюзи можно с помощью краткого нажатия клавиш ① и ③. Соответствующие значения появляются на индикаторе примерно на 3 сек. Затем снова появляется текущее время.

4. Режимы работы блока управления жалюзи

- Автоматический/ ручной
Включение автоматического режима осуществляется с помощью переключателя ⑥. В положении „1“ автоматический режим включен, на индикаторе - "Auto". Исполняются команды автоматики на подъем и опускание жалюзи. При установленном автоматическом режиме возможно осуществление ручного управления.
Переключатель в положении „0“ - автоматический режим выключен, на индикаторе отображается „Manu“. Команды автоматики в этом режиме не исполняются. Управление осуществляется только вручную.
- Полуавтоматический режим
исполняются команды на подъем или опускание жалюзи с 0:00 часов.
- Ручное управление
Опустить ▽
Нажать на клавишу ③. Отключение клавишей ② или концевым выключателем двигателя.
Поднять △
Нажать на клавишу ①. Отключение клавишей ② или концевым выключателем двигателя.
Остановка
Нажав на клавишу ④ можно остановить жалюзи в любом положении.

5. Управляющие и функциональные элементы солнечного/сумеречного модуля



1. Винт регулировки чувствительности к солнечному свету
2. Винт регулировки чувствительности к сумеркам
3. Выключатель автоматического контроля яркости солнечного света „вкл-выкл“
4. Выключатель автоматического отслеживания наступления сумерек „вкл-выкл“
5. Датчик освещенности
6. Ручка для демонтажа датчика
7. Инфракрасный приемник

6. Монтаж солнечного/сумеречного модуля

Выньте блок управления из центральной панели и удалите заглушку ⑧ (см. рисунок пункта 1). Вставьте блок управления обратно в центральную панель. Вставьте корпус модуля снизу в блок управления жалюзи.

Внимание:

При снятии датчика с оконного стекла не следует тянуть за кабель, используйте ручку ⑥.

7. Настройка солнечного/сумеречного модуля

7.1 Настройка функции защиты от солнца

Установите датчик ☉ на желаемой высоте на окне. Если солнце ярко светит, то по прошествии 10 минут жалюзи опустятся до уровня датчика (при установке датчика учитывайте угол падения солнечных лучей и образуемое жалюзи затенение).

Через 30 минут жалюзи кратковременно поднимаются, чтобы открыть датчик. Если солнечный свет еще ярок, то жалюзи останутся в прежнем положении, если нет, то жалюзи поднимаются до конца (если в процессе опускания жалюзи образуется затенение, жалюзи останавливаются). Настройку чувствительности необходимо проводить при соответствующем уровне освещенности. Следует повернуть юстировочный винт ① в крайнее левое положение,

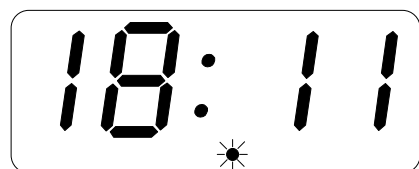


чувствительность выше



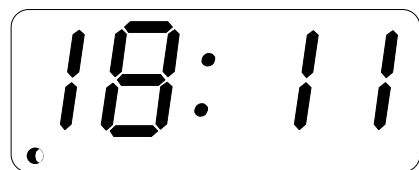
чувствительность ниже

затем медленно вращать его вправо, пока на индикаторе не появится символ *.



Чувствительность к солнечному свету отрегулирована, жалюзи должны опуститься через 10 минут.

7.2 Регулировка чувствительности к сумеркам



Регулировку чувствительности к сумеркам необходимо проводить при соответствующем (желаемом) уровне освещенности. Поверните юстировочный винт в крайнее левое положение, затем медленно вращайте его вправо, пока на индикаторе не появится символ (.



чувствительность выше



чувствительность ниже

примерно через одну минуту после появления символа жалюзи опускаются и остаются закрытыми. Закрытие жалюзи при наступлении сумерек происходит лишь при наличии также сигнала на опускание жалюзи по времени (время автоматического закрытия при наступлении сумерек).

Пример 1:

Время автоматического опускания: 20:30

Наступление сумерек: 21:00

Автоматическое опускание жалюзи: 21:00

Пример 2:

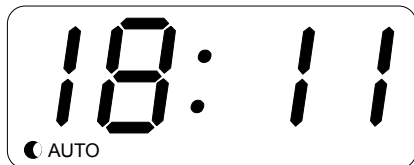
Время автоматического опускания: 20:30

Наступление сумерек: 18:00

Автоматическое опускание жалюзи: 20:30

Внимание:

Для того, чтобы обеспечить автоматическое опускание жалюзи при наступлении сумерек, блок управления должен быть в режиме „Auto“.



автоматический подъем жалюзи осуществляется исключительно в соответствии с запрограммированным временем.

Режимы автоматического контроля яркости солнечного света и наступления сумерек можно включать и выключать независимо друг от друга с помощью переключателей ③ и ④.

8. Что делать, если...

...блок управления жалюзи работает неправильно?

Кратковременно шариковой ручкой нажмите кнопку "Сброс" (прим. на 10 сек.). Пока кнопка нажата, показания на индикаторе отсутствуют. Все данные удаляются. После того, как кнопка будет отпущена, на индикаторе появится 0:00. Проведите программирование вновь (см. пункт 3).

При осуществлении сброса, автоматически возвращаются исходные настройки (см. пункт 3).

...нарушено исполнение функции защиты от солнца?

Если во время исполнения функции защиты от солнца (жалюзи опускаются до уровня датчика) производится ручное управление жалюзи, то автоматический подъем жалюзи не производится. Жалюзи следует поднять вручную с помощью клавиши „поднять жалюзи“. В следующий раз функция защиты от солнца будет исполнена автоматически.

...нарушено исполнение функции отслеживания наступления сумерек?

Проверьте заданное время опускания жалюзи (см. пример).

Всегда следует проверять, что:

- Датчик правильно установлен: кабель не должен быть перегнут.
- На датчик не падает тень от внешних предметов (напр. кустов) и не оказывают влияние внутренние источники освещения.
- Для исполнения функции автоматического отслеживания наступления сумерек модуль должен быть настроен на автоматический режим.

9. Дополнительные аксессуары

Солнечный/сумеречный модуль дополнительно оснащается инфракрасным приемником ⑦.

Таким образом, с помощью передатчика можно дистанционно управлять блоком.

Обратите внимание: передатчик при этом должен быть точно ориентирован излучателем на инфракрасный приемник.

При оптимальной ориентации радиус действия составляет примерно 10 м. Прямые солнечные лучи, свет люминесцентных ламп, неточная ориентация передатчика снижают радиус действия.

10. Технические данные

Блок управления жалюзи

Подключаемое напряжение:	230 В ~ (нулевой провод не обязателен)
Коммутируемый ток:	8 (4) А
Число клавиш:	4
Индикатор:	жидкокристаллический, автоматический, на 24 часа,
Управление:	микропроцессор
Программирование:	макс 2 значения времени
Интервал между запрограммированными значениями:	минимум 3 минуты
Точность хода часов:	кварцевый генератор ошибка < 3 минуты/ месяц
Запас хода часов:	при заполненной памяти - прим. 8 часов
Генератор случайных чисел:	опция
Поддержка импульсного нажатия:	опция
Подключение:	с помощью 3 винтовых клемм
Сечение подключаемого кабеля:	3 x 1,5 мм ²
Собственная потребляемая мощность:	1,6 Вт
Рабочая температура:	от -10 °С до +40 °С

Солнечный/ сумеречный датчик

Питание:	от блока управления жалюзи
Диапазон регулировки	
Чувствительности к солнечному свету:	2000 - 20000 Люкс
Диапазон регулировки	
Чувствительности к сумеркам:	2 - 50 Люкс

Гарантия завода-изготовителя

Помимо обязательств продавца перед конечным покупателем, обусловленных договором купли-продажи, мы предоставляем для наших приборов следующие гарантии:

1. Завод-изготовитель обязуется отремонтировать либо заменить прибор в случае его неисправности из-за дефектов материалов или производственного брака.
2. Претензии принимаются в течение 12 месяцев со дня покупки и предъявляются при наличии кассового документа и товарного чека (накладной).

3. Все транспортные расходы оплачиваются покупателем.

Пожалуйста, высылайте прибор вместе с описанием дефекта в адрес нашего представителя:

ООО «ГИЛЭНД»
117419, Москва,
2-ой Рощинский пр., 8



Маркировка CE обозначает соответствие европейским стандартам в области электротехники и не указывает на конкретные свойства изделий.

Gira
Giersiepen GmbH & Co. KG
Postfach 1220
42461 Radevormwald
Telefon: 02195 / 602 – 0
Telefax: 02195 / 602 – 199
Internet: <http://www.gira.de>

Представитель в Российской Федерации
ООО «ГИЛЭНД»
117419, Москва, 2-ой Рощинский пр., 8
Телефон/факс: (095)232-05-90
Интернет: <http://www.gira.ru>
E-mail: girahelp@selectm.msk.ru