

Relais de coupure double avec connexion de poste secondaire

Référence: 0387 00

Montage

Le relais de coupure 0387 00 est monté dans une boîte de dérivation étanche aux projections d'eau du commerce. La fixation de la boîte de dérivation se fait à l'aide de deux vis. Après le montage, toutes les connexions de câbles doivent être réalisées suivant plan de connexion.

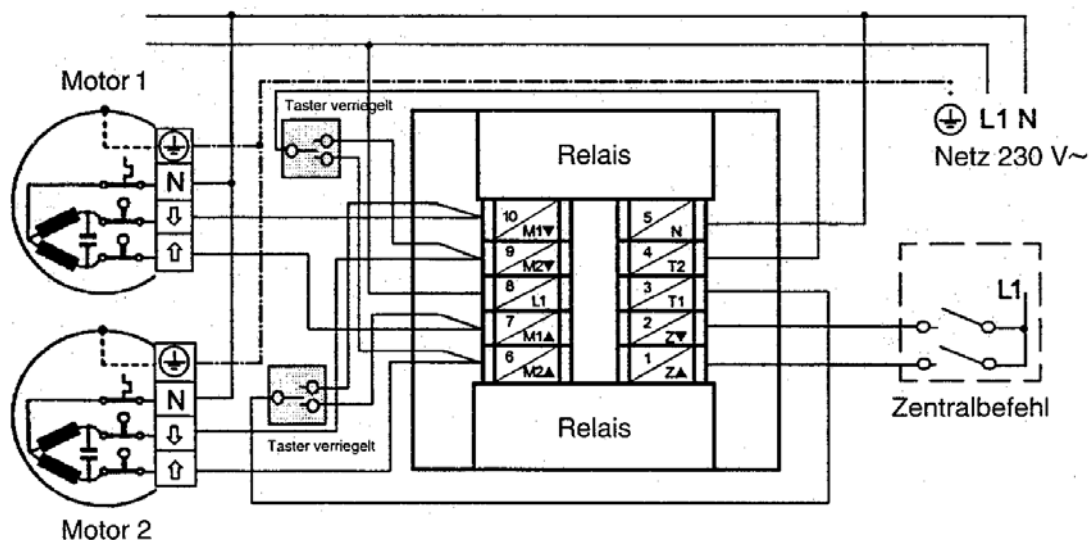
Attention: Lors du raccordement, respecter les prescriptions VDE en vigueur, en particulier la DIN VDE 0100/0700 ainsi que les prescriptions en vigueur des sociétés locales de distribution de l'électricité et les prescriptions de prévention des accidents.

Commande

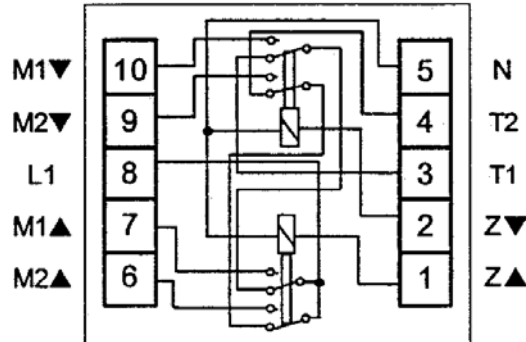
Le relais de coupure 0387 00 sert à la commande simultanée de deux entraînements.

Indication: La commande individuelle est uniquement possible avec des boutons-poussoirs verrouillés mécaniquement et électriquement. Tous les appareils avec sortie 230 V~ et impulsion de 2 minutes conviennent pour la commande. Tant qu'une commande centrale est présente, aucune commande individuelle n'est possible.

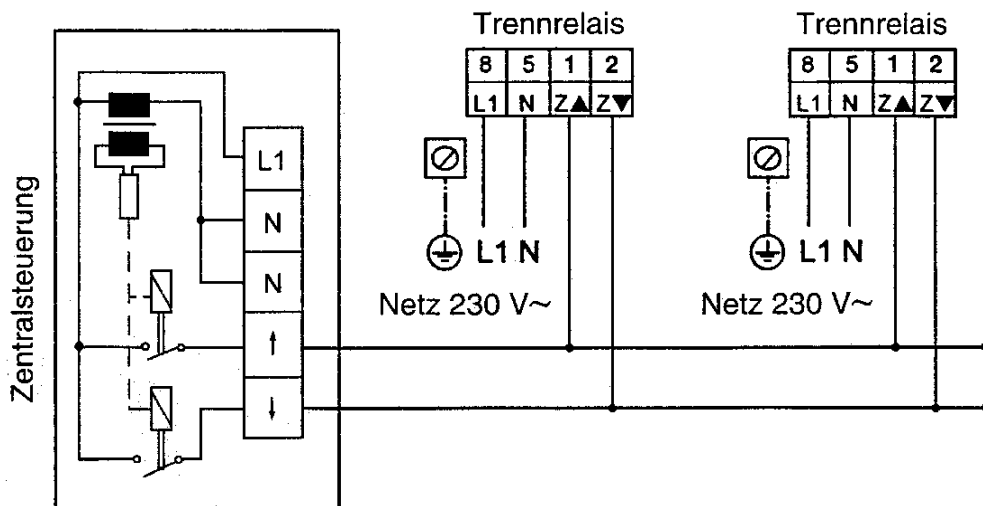
Plan de connexion



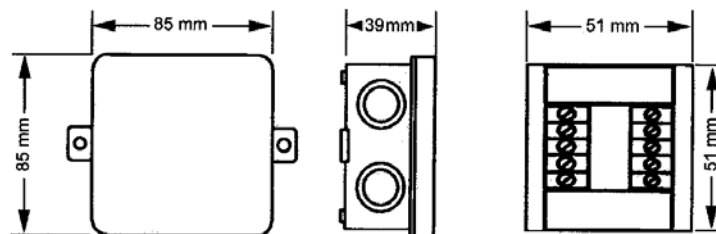
Plan de connexion intérieur



Branchement en parallèle de relais de coupure



Dimensions



Caractéristiques techniques

- Réseau: 230 V~ / 50 Hz
 Commande: 230 V~ / 50 Hz
 Puissance de rupture: 4A, 230 V~, $\cos. \varphi \geq 0,8$

Garantie

Nous accordons une garantie dans le cadre des stipulations légales.

Veillez envoyer l'appareil franco de port avec une description du défaut à notre service après-vente central.

Gira
Giersiepen GmbH & Co. KG
Service Center
Dahlienstraße 12
D-42477 Radevormwald

Gira
Giersiepen GmbH & Co. KG
Postfach 1220
42461 Radevormwald

Téléphone: +49 (0) 2195 / 602 - 0
Télécopie: +49 (0) 2195 / 602 - 339
Internet: www.gira.com