

## Przełącznik oddzielający podwójny z wejściem dodatkowym

Nr katalogowy: 0387 00

### Montaż

Przełącznik oddzielający 0387 00 należy montować w typowej puszcze rozgałęznej, chronionej przed rozpryskami wody. Puszka rozgałęzna jest mocowana dwoma śrubami. Po zakończeniu montażu należy wykonać połączenia kablowe zgodnie ze schematem połączeń.

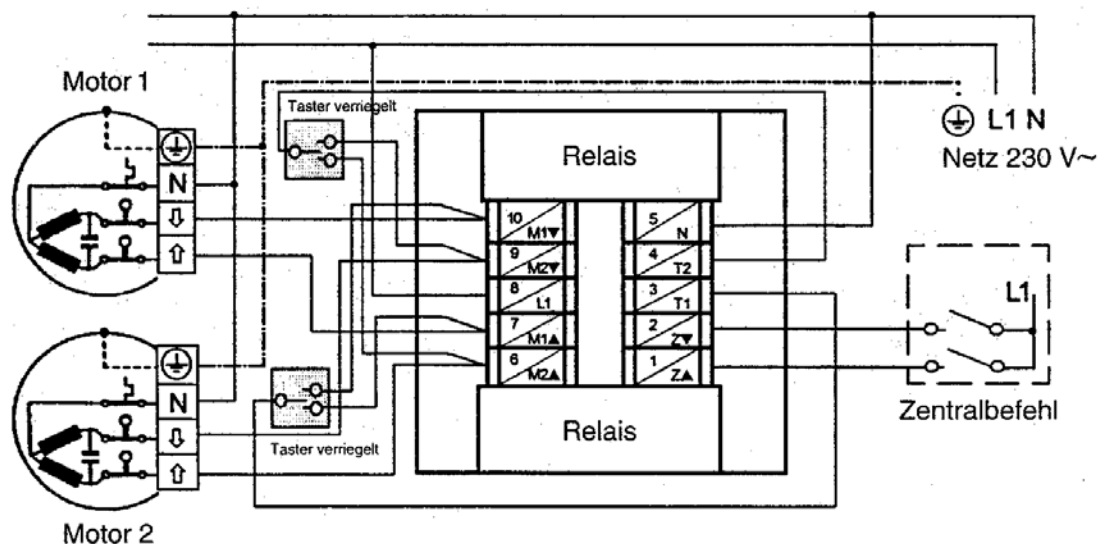
**Uwaga:** Przy podłączaniu należy przestrzegać obowiązujących wymagań VDE a zwłaszcza normy DIN VDE 0100/0700, oraz wiążących przepisów lokalnego przedsiębiorstwa elektroenergetycznego i przepisów o zapobieganiu nieszczęśliwym wypadkom.

### Obsługa

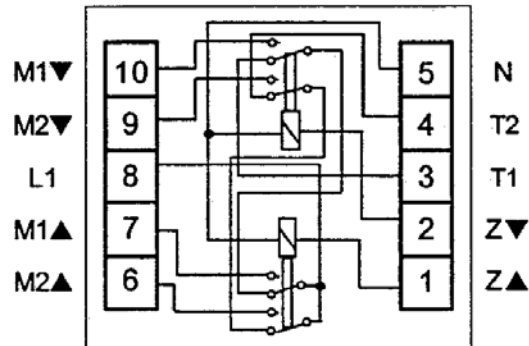
Przełącznik oddzielający 0387 00 służy do równoczesnego sterowania dwóch napędów.

**Wskazówka:** Obsługa pojedyncza możliwa jest tylko za pomocą przycisków zablokowanych elektrycznie i mechanicznie. Jako urządzenia sterujące mogą być stosowane wszystkie urządzenia z wyjściem 230 V~ i impulsem 2-minutowym. Dopóki wykonywane jest polecenie centralne, obsługa pojedyncza jest niemożliwa.

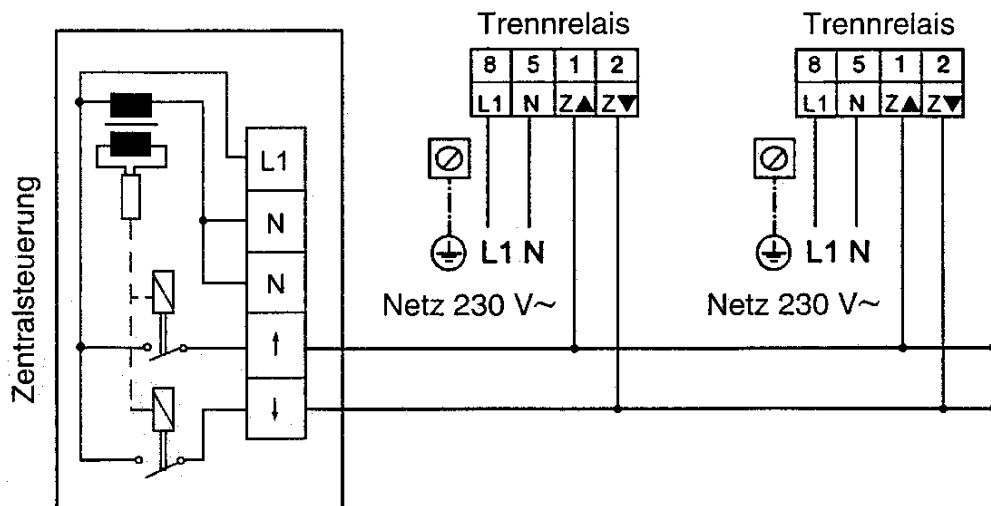
### Schemat połączeń



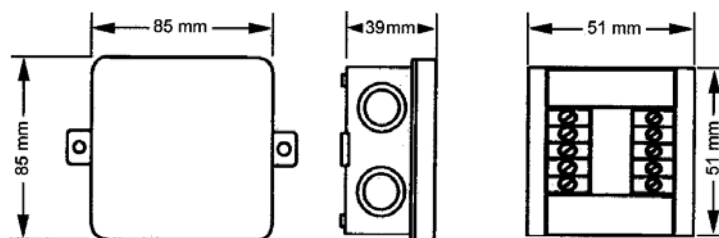
## Wewnętrzny schemat połączeń



## Łączenie równoległe przełączników oddzielających



## Wymiary



## Dane techniczne

- Sieć: 230 V ~, 50 Hz  
Wysterowanie: 230 V ~, 50 Hz  
Moc łączalna: 4 A, 230 V~,  $\cos. \varphi \geq 0,8$

---

## Gwarancja

Udzielamy gwarancji na zasadach określonych w przepisach ustawowych.

**Urządzenie należy przesłać opłaconą przesyłką wraz z opisem usterki do naszej centralnej placówki serwisowej.**

Gira  
Giersiepen GmbH & Co. KG  
**Service Center**  
Dahlienstraße 12  
D-42477 Radevormwald

---

Gira  
Giersiepen GmbH & Co. KG  
Postfach 1220  
D-42461 Radevormwald

Telefon: +49 (0) 2195 / 602 - 0  
Telefaks: +49 (0) 2195 / 602 - 339  
Internet: [www.gira.com](http://www.gira.com)