

**Электронное управление жалюзи
со вставкой управления DC 24 В**

Артикул N: 0388 00

Содержание

1. Указания по безопасности
2. Функция
3. Сочетаемость
4. Указания по установке
5. Подключение
 - Вставка управления жалюзи
 - Дополнительные устройства
 - Вставка управления жалюзи с механическими дополнительными устройствами
 - Вставка управления жалюзи с дополнительным устройством 24 В
 - Вставка управления жалюзи с 'Центральным управлением'
 - Вставка управления жалюзи с 'Центральным управлением' в 2 группах
6. Технические данные
7. Гарантийные обязательства

**1. Указания по безопасности**

Внимание! Установка и монтаж электрооборудования должен производиться только квалифицированным персоналом.

Несоблюдение указаний по установке может привести к возникновению пожара, либо нанесению другого ущерба.

Для питания вставки управления жалюзи DC 24 В и для управления дополнительными приборами следует использовать блок питания 24 В DC SELV. Это обеспечивает защитное разделение первичного и вторичного контуров.

Эта вставка 24 В не может управляться с помощью дополнительных устройств 230 В, в противном случае существует опасность поражения электрическим током.

Ветровой датчик Standard не сочетается с управлением жалюзи 24 В DC.

В противном случае возможна ошибочная подача напряжения 230 В AC в сеть 24 В, из-за чего существует опасность поражения электрическим током.

Управление жалюзи разрабатывалось для автоматического управления оконными жалюзи. Другие применения (например, для управления рольставнями) могут вызывать опасность из-за передвижных частей. Эти опасности должны исключаться с помощью соответствующих дополнительных мер предосторожности (например, световые барьеры).

Указание

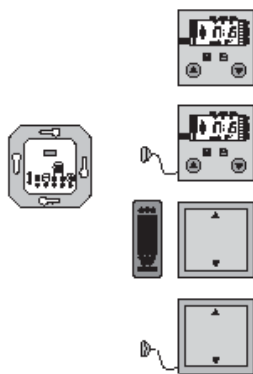
Использовать только моторы для жалюзи и рольставен с концевым выключателем (механическим или электронным). Соблюдать указания производителя по времени переключения и макс. времени включения (ED), в противном случае возможно повреждение мотора.

2. Функция

Вставка управления жалюзи 24 В DC является частью системы управления жалюзи и обеспечивает управление моторами жалюзи и рольставен, которые работают с блоком питания 24 В постоянного тока.

Вставка устанавливается в сочетании с управляющим выключателем или таймером в монтажную коробку в соответствии с DIN 49073 (Рекомендация: глубокая коробка).

Имеется возможность реализовать замену накладки, ручное управление, управление Комфорт с помощью радиуправления или полностью автоматизированное управление по таймеру.



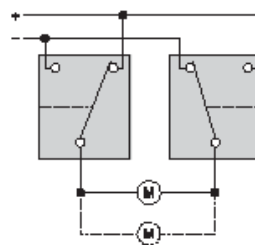
Вставка работает по принципу “перемены полюса”, т.е. установка полюса выходов мотора определяет направление вращения мотора (см. рисунок).

С помощью входа дополнительных устройств можно подключить другие вставки управления жалюзи 24 В DC.

С помощью вставки управления жалюзи 24 В DC можно осуществить управление одним и более моторами (возможно параллельное включение) с максимальным общим током 3 А.

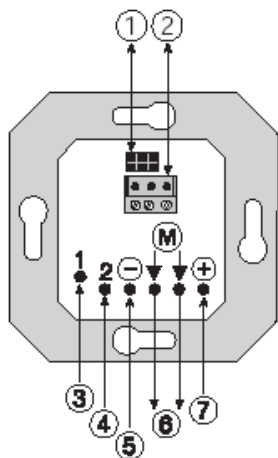
При использовании датчика разбития стекла нельзя использовать механический выключатель жалюзи в качестве дополнительного устройства, поскольку имеется опасность повреждений при неправильном функционировании.

Необходимо соблюдать указания производителя моторов.



Вставка имеет 6 клемм и один разъем для подключения накладок. Кроме того, во вставку можно установить 3-полюсную клемму (прилагается к накладке с подключением датчиков).

К этой клемме при скрытом монтаже подключается солнечный датчик солнца и/или датчик разбития стекла. Обработка показаний датчиков производится накладкой. Функцию сумерек можно реализовать только в сочетании с электронным управлением жалюзи с подключением датчика.



- ① Интерфейс накладки
- ② Подключение датчика
- ③ Дополнительное устройство 1
- ④ Дополнительное устройство 2
- ⑤ Подключение питания „-“
- ⑥ Подключение мотора
- ⑦ Подключение питания „+“

3. Сочетаемость вставки управления жалюзи DC 24 В / накладки

Вставка управления жалюзи DC 24 В может использоваться в сочетании со следующими накладками:

- Управляющий выключатель без обработки показаний датчиков арт. N 0644 .. с обработкой показаний датчиков арт. N 0820 ..
- Управляющий радиовыключатель с обработкой показаний датчиков арт. N 0545 ..
- Управляющий выключатель с функцией памяти и обработкой показаний датчиков арт. N 0822 ..

- Электронное управление жалюзи easy арт. N 0841 ..
- Электронное управление жалюзи Komfort без обработки показаний датчиков арт. N 0646 .. с обработкой показаний датчиков арт. N 0823 ..

Функционирование вставки в сочетании с этими накладками описано в соответствующих руководствах для накладок.

4. Указания по установке

Важно:

Проводка датчика несет малое защитное напряжение (SELV). Соблюдать указания по установке в соответствии с VDE 0100.

Подключение датчика:

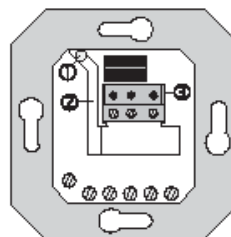
Скрытый монтаж (рис. А):

Для скрытого монтажа проводки датчика выбрать соответствующий провод.

Рекомендация: провод J-Y(ST)Y 2x2x0,6 мм.

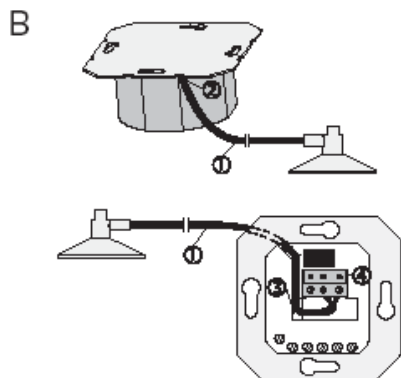
Проводка вводится через отверстие ① вставки и по каналу ② подводится к клемме ③. Клемма подключения (прилагается к накладке с подключением датчика) устанавливается во вставке в соответствии с рисунком.

А



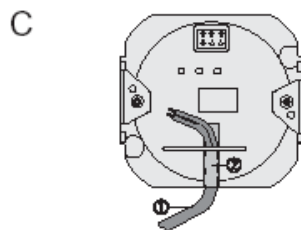
Открытый монтаж (выключатель жалюзи с обработкой показаний датчиков) версия 1 (рис. В):

Проводка датчика ① вводится из-за опорной пластины (между стеной и опорной пластиной) через отверстие ② в канал ③ вставки. Проводка по каналу подводится непосредственно к клемме ④. Проводка должна находиться точно в канале.



Открытый монтаж (выключатель жалюзи с обработкой показаний датчиков) версия 2 (рис. С):

Проводка датчика ① подводится через канал ② наклейки к клемме вставки.

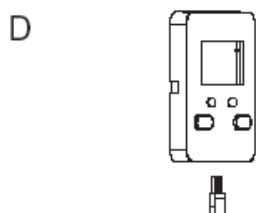


Открытый монтаж (только при электронном управлении жалюзи с обработкой показаний датчиков) (рис. D):

Подключение датчика или адаптера производится с помощью штекера наклейки.

Подключение к блоку клемм вставки:

Проводку датчика подключить в соответствии со схемой (см. рисунок).

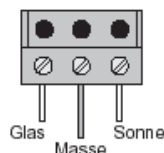


Характеристика проводки:

При использовании датчиков маркировкой отмечен провод 'Masse' 'Масса'.

При использовании адаптера и удлинителя маркировкой отмечен провод 'Sonne' 'Солнце'. В этом случае 'Masse' 'Масса' этот средний провод.

При необходимости одновременного использования солнечного датчика и датчика разбития стекла следует использовать адаптер (не входит в комплект поставки). Адаптер устанавливается в накладке с подключением датчиков или во вставке с помощью 3-полюсной клеммы. Адаптер имеет 2 разъема для подключения штекера датчика.

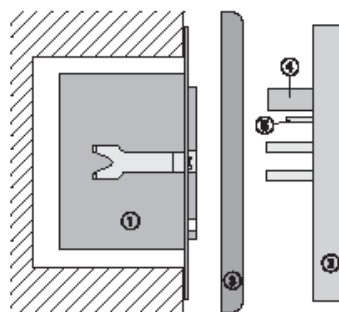


Указания по удлинению проводки датчиков

Проводку датчиков можно удлинить только определенным образом, в противном случае возможны ошибки функционирования из-за помех от других потребителей и осветительных приборов.

Для удлинения проводки следует использовать экранированный кабель J-Y(St)Y 2x2x0,6 мм, экран подключается к массе, общая длина проводки не должна превышать 20 м и не должна проходить вблизи другого электрооборудования.

Вставка управления жалюзи DC 24 В может использоваться только в сочетании с прилагаемой накладкой.



Вставка ① устанавливается в монтажную коробку

в соответствии с DIN 49073 (Рекомендация: глубокая коробка).

Клеммы вставки должны находится снизу.

Накладка ② устанавливается на вставку в

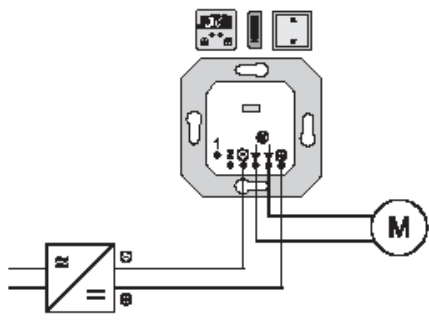
сочетании с рамкой ③. Электрический контакт осуществляется с помощью штекера ④.

Дополнительный штекер ⑤ накладок с подключением датчиков служит для передачи сигнала датчика от вставки к накладке.

5. Подключение

Для питания вставки управления жалюзи DC 24 В необходимо использовать блок питания, обеспечивающий 24 В DC SELV. Кроме того, блок питания должен обеспечивать защитное разделение первичного и вторичного контуров.

Мотор жалюзи подключается к клеммам мотора вставки 24 В. Если мотор вращается в противоположную сторону, следует поменять полярность подключения.



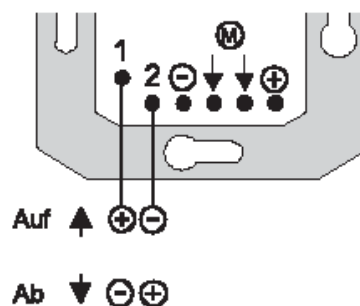
Подключение вставки управления жалюзи DC 24 В

Подключение дополнительного входа

Дополнительные входы „1“ и „2“ должны подключаться только с напряжением постоянного тока 24 В.

Направление вращения мотора жалюзи определяется полярностью подключения дополнительных устройств. На рисунке показано направление вращения мотора при показанном подключении.

До тех пор пока на входе дополнительного устройства задана команда на движение вверх – клемма „1“ + и клемма „2“ - -, нельзя осуществить управление жалюзи ни вручную, ни автоматически.



Указание:

Если мотор вращается в неверном направлении, необходимо поменять полярность подключения дополнительного устройства.

Подключение вставки управления жалюзи DC 24 В с механическим дополнительным устройством (выключатель жалюзи с механической блокировкой).

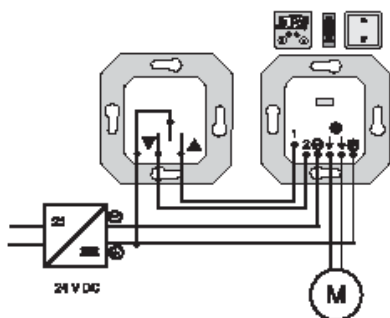
При использовании выключателя жалюзи вставка не отключается самостоятельно (длительная работа). Жалюзи должны устанавливаться в требуемое положение вручную.

Если это неприемлемо, то необходимо использовать выключатель жалюзи с механической блокировкой.

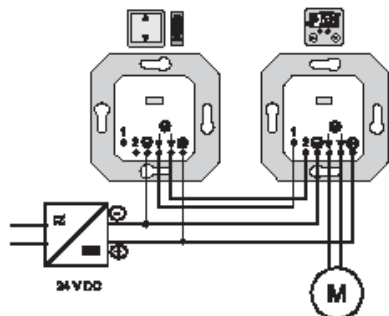
Вставка управления жалюзи DC 24 В может использоваться только с механическим дополнительным устройством, если вставка и дополнительное устройство запитаны от одного блока питания 24 В. Только в этом случае вставка и дополнительное устройство имеют одинаковый „-“ потенциал“ и с помощью механического устройства переключается „+“-потенциал“.

Если дополнительное устройство (например, центрального управления) запитано от другого блока питания, должна использоваться вставка управления жалюзи DC 24 В, к которой подключены оба входа дополнительных

устройств.



Подключение вставки управления жалюзи DC 24 В с вставкой 24 В DC дополнительных устройств.



Указание:

До тех пор пока на входе дополнительного устройства задана команда на движение вверх – клемма „1“ + и клемма „2“ - -, нельзя осуществить управление жалюзи ни вручную, ни автоматически.

Подключение вставки управления жалюзи DC 24 В с ‘центральным управлением’.

Пример для 2 моторов жалюзи:

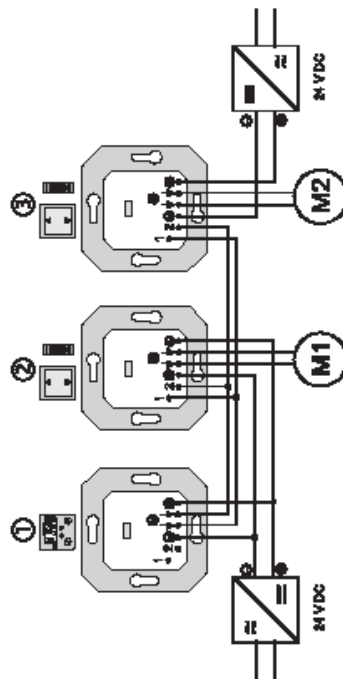
Вставка ① с таймером. Вставки ② и ③ с управляющим радиовыключателем или управляющим выключателем.

Автоматическое и ручное управление обоими моторами осуществляется ‘централизованно’ с помощью вставки ① с таймером. Указание о переключении обрабатывается одновременно для обоих моторов. Возможна одновременная работа обоих моторов на подъем или спуск (например, по утрам - централизованно вверх, а по вечерам - вниз для всех подключенных моторов).

Моторы M1 (вставка ②) и M2 (вставка ③) могут дополнительно управляться вручную с помощью

накладки с управляющим радиовыключателем или управляющим выключателем.

Другие вставки 24 В могут подключаться в соответствии со схемой на рисунке.



Указание:

До тех пор пока на входе дополнительного устройства задана команда на движение вверх – клемма „1“ + и клемма „2“ - -, нельзя осуществить управление жалюзи ни вручную, ни автоматически.

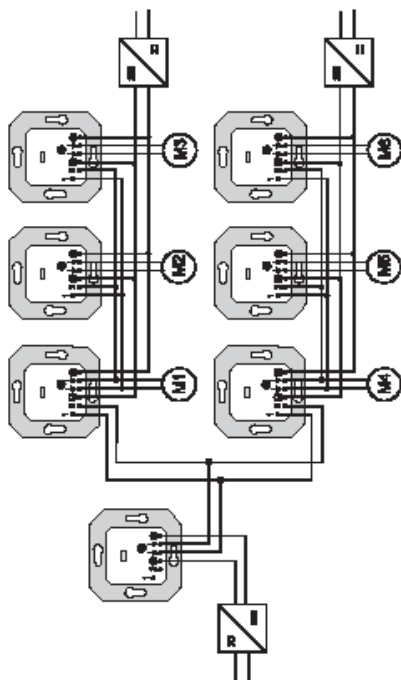
Подключение вставки управления жалюзи DC 24 В центрального управления с 2 группами

Пример для 6 моторов жалюзи

Центральное управление может осуществляться со вставкой 24 В с таймером. Могут использоваться две группы, каждая с 3 вставками 24 В и управляющим радиовыключателем или управляющим выключателем.

Вставки для моторов M1 и M4 принимают заданную функцию для каждой группы. Если эти моторы приводятся в движение, то включаются все моторы соответствующей группы.

Другие вставки 24 В могут подключаться в соответствии со схемой на рисунке.



управление жалюзи ни вручную, ни автоматически.

Для того, чтобы избежать перегрузки, необходимо учитывать характеристики блоков питания и моторов (данные производителя), а также технические характеристики вставок (см. Технические данные).

Указание:

До тех пор пока на входе дополнительного устройства задана команда на движение вверх – клемма „1“ + и клемма „2“ - -, нельзя осуществить

6. Технические данные

| | |
|--------------------------------------|--|
| Номинальное напряжение: | DC 24 В, +/- 10 % вкл. остаточную пульсацию (Ripple) |
| Переключаемая нагрузка: | макс. 3 А |
| Собственные нужды вставка + насадка: | макс. 30 мА в режиме покоя макс. 100 мА при активном реле |
| Выход реле: | 2 реле переключения одного переключателя полярности |
| Длительность импульса: | зависит от накладки, стандартное значение составляет 2 минуты |
| Время переключения: | мин. 1 секунда (электронная блокировка с помощью насадки) |
| Клеммы подключения: | винтовые зажимы на макс. 2,5 мм ² или 2 x 1,5 мм ² 1, 2, -, ↓, ↓, + |
| Макс. длина проводки датчика: | тип. 20 м, |

см. указания по установке

Гарантийные обязательства

Мы выполняем гарантийные обязательства в рамках, определённых законодательством.

В случае обнаружения неисправности, пожалуйста, вышлите нам само устройство с описанием неисправности на адрес одного из наших представительств:

Представительство в Российской Федерации

ООО «ГИЛЭНД»
Остаповский проезд, дом 22/1
Россия, 109316, Москва
Тел + 7 (4) 95 232 - 05 - 90
Факс + 7 (4) 95 232 - 05 - 90
www.gira.ru
info@gira.ru

Представительство на Украине

ЧМП «Сириус-93»
Военный проезд, 1
Украина, 01103, Киев
Тел + 380 44 496 - 04 - 08
Факс + 380 44 496 - 04 - 07
www.sirius93.com.ua
nii@sirius93.com.ua

Представительство в Казахстане

NAVEQ System Ltd
Ул. Гоголя, дом 111 а, офис 403
Республика Казахстан
050004, Алматы
Тел + 7 (0) 3272 78 - 06 - 81
Факс + 7 (0) 3272 78 - 03 - 51
www.naveq.kz
info@naveq.kz

CE Маркировка CE обозначает соответствие европейским стандартам в области электротехники и не указывает на конкретные свойства изделий.

Gira
Giersiepen GmbH & Co. KG
Elektro - Installations - Systeme
Dahlienstraße 12
D-42477 Radevormwald
Tel + 49 (0) 2195 - 602 - 0
Fax + 49 (0) 2195 - 602 - 339
www.gira.de