

## Modulo controllo veneziane 24 V DC

N. ordine : 0388 00

### Istruzioni per l'uso

## 1 Indicazioni di sicurezza

L'installazione e il montaggio di apparecchi elettrici devono essere eseguiti esclusivamente da elettrotecnici.

In caso di inosservanza delle istruzioni possono verificarsi danni all'apparecchio, incendi o altri pericoli.

Per l'alimentazione del modulo e per il comando degli ingressi dei regolatori esterni si deve utilizzare un alimentatore in grado di fornire 24 V DC SELV. Questo garantisce una separazione sicura tra lato primario e lato secondario.

**Pericolo di lesioni.** Utilizzare l'apparecchio solo per il comando dei motori di veneziane, tapparelle o tende. Non mettere in circuito altri carichi.

Utilizzare solo azionamenti per veneziane con interruttori di posizione finale meccanici o elettronici. Verificare che gli interruttori di posizione finale siano regolati correttamente. Osservare le istruzioni del costruttore del motore. L'apparecchiatura può essere danneggiata.

Queste istruzioni costituiscono parte integrante del prodotto e devono essere conservate dal cliente finale.

## 2 Struttura dell'apparecchio

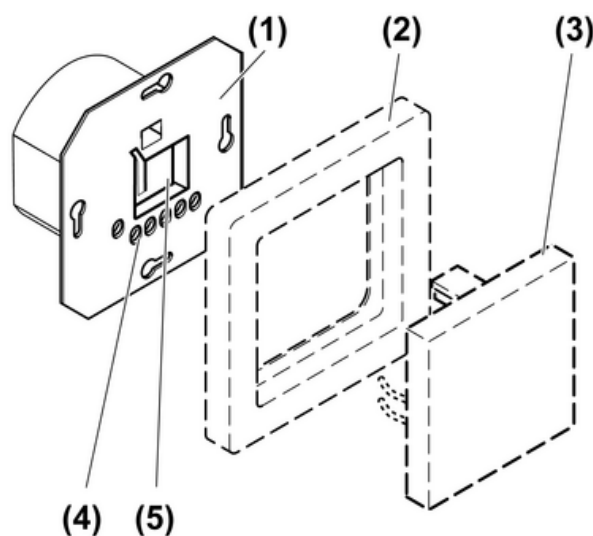


Figura 1

- (1) Modulo 24 V
- (2) Cornice
- (3) Unità di comando veneziana
- (4) Morsetti di collegamento
- (5) Vano per blocco morsetti sensori

### 3 Funzione

#### Uso conforme

- Comando di veneziane, tapparelle e tende ad azionamento elettrico a 24 V DC SELV.
- Funzionamento con unità di comando veneziana adeguata
- Montaggio nella scatola apparecchi secondo la norma DIN 49073

#### Caratteristiche del prodotto

- Integrazione in sistema di comando di gruppo o centrale tramite regolatori esterni con altri moduli 24 V
- Funzionamento come regolatore interno o esterno
- Supporta le funzioni dei sensori dell'unità di comando
- Possibilità di collegare in parallelo più motori
- Invertendo le polarità delle uscite motori, si regola il senso di rotazione del motore per veneziana ("Principio di commutazione dei poli" (figura 2))

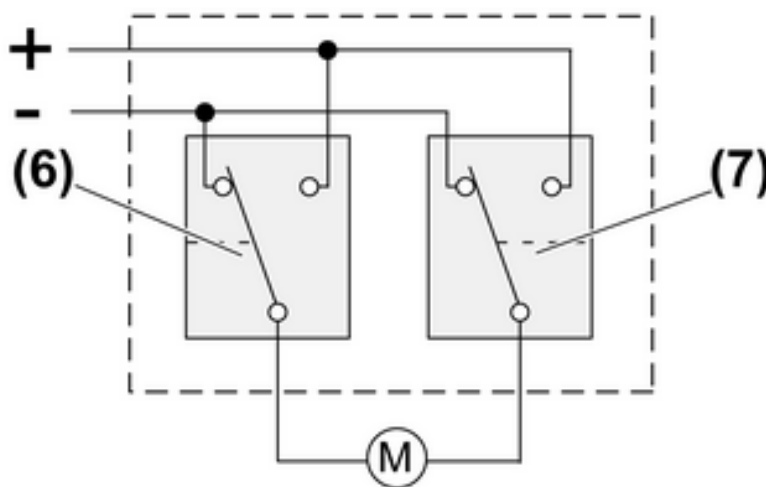


Figura 2: Comando motore veneziana

- (6) Contatti relè per sollevamento
- (7) Contatti relè per abbassamento

### 4 Comando

#### Movimento tenda

- Azionare l'unità di comando in su o in giù per oltre un secondo.  
La veneziana si muove nella direzione desiderata fino alla posizione finale oppure si ferma se si preme di nuovo il tasto.

#### Regolazione delle lamelle

- Azionare l'unità di comando in su o in giù per meno di un secondo.  
Le lamelle si spostano nella direzione desiderata per tutta la durata di azionamento del tasto.

#### Comando tenda tramite regolatore esterno meccanico

- Tenere premuto il tasto sollevamento/abbassamento fino a quando la tenda non raggiunge la posizione desiderata.

## 5 Informazioni per elettrotecnici

### 5.1 Montaggio e collegamento elettrico

**Collegare e montare il modulo.**

Utilizzare il modulo solo con alimentatore 24 V DC SELV.

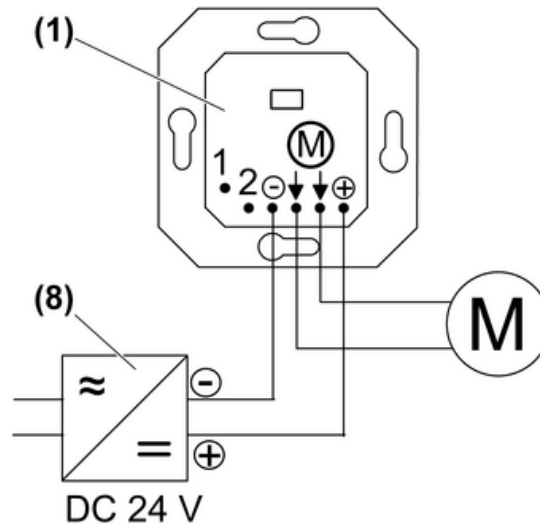


Figura 3: Schema di collegamento del modulo

- Collegare il motore della veneziana e l'alimentatore (8) al modulo (1) secondo lo schema di collegamento (figura 3).
- Se l'unità di comando veneziana è dotata di sensori, installare la linea sensori secondo (figura 8) o (figura 9) (Installare la linea sensori).
- Collegare all'occorrenza il regolatore esterno (figura 4).
- Montare il modulo nella scatola apparecchi badando che i morsetti di collegamento siano rivolti in basso.
- Applicare il telaio e l'unità di comando.
- Controllare il funzionamento. Se la tenda si muove nella direzione sbagliata, invertire i collegamenti.

#### Collegare il regolatore esterno



#### **PERICOLO!**

**In caso di collegamento (230 V) agli ingressi dei regolatori esterni, pericolo di scossa elettrica!**

**La scossa elettrica può provocare il decesso.**

**Non collegare gli ingressi dei regolatori esterni ai regolatori esterni da 230 V o ad altri componenti a 230 V.**

Gli ingressi del regolatore esterno "1" e "2" possono essere collegati solo con 24 V DC SELV.

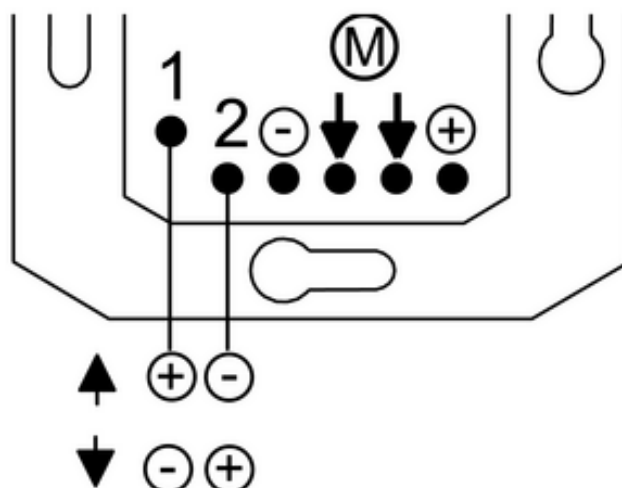


Figura 4: Configurazione collegamento ingressi regolatore esterno per la corretta direzione di movimento

Il senso di rotazione del motore per veneziana è determinato dalla polarità dei due ingressi del regolatore esterno. Lo schema di collegamento (figura 4) mostra la direzione di movimento della tenda con i collegamenti configurati come illustrato in figura.

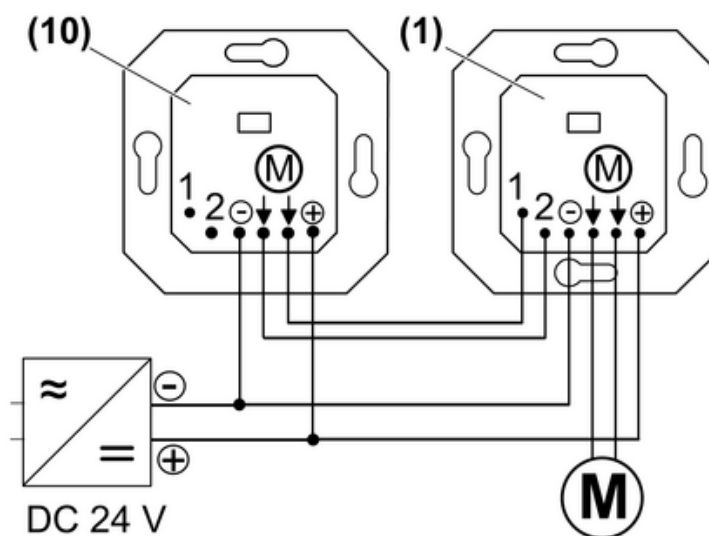


Figura 5: Modulo con altro modulo 24 V come regolatore esterno

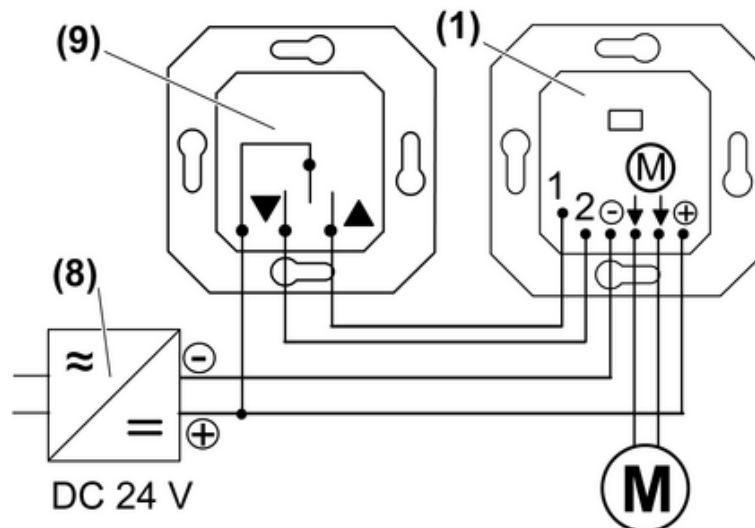


Figura 6: Schema di collegamento del modulo con regolatore esterno meccanico

Il modulo può funzionare con un regolatore esterno meccanico, se modulo e regolatore esterno sono alimentati dallo stesso alimentatore. Modulo e regolatore esterno hanno dunque lo stesso potenziale "-" ed è sufficiente collegare il potenziale "+" tramite il regolatore esterno.

Se il regolatore esterno è alimentato ad un altro alimentatore, occorre utilizzare un altro modulo 24 V (10), in grado di collegare entrambi gli ingressi del regolatore esterno.

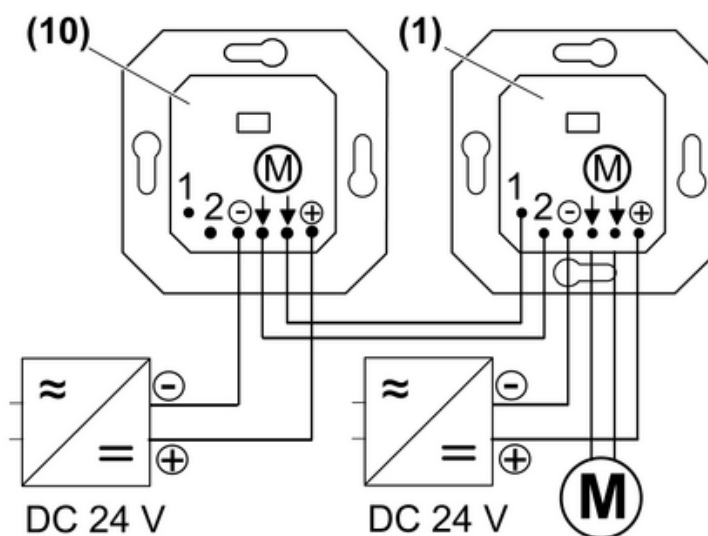


Figura 7: Schema di collegamento: due moduli alimentati da due alimentatori

- Collegare il regolatore esterno secondo lo schema di collegamento (figura 5), (figura 6) o (figura 7).

#### Installare la linea sensori per unità di comando dotate di sensori

- i** La linea sensori è attraversata da bassa tensione di protezione SELV. Osservare le prescrizioni d'installazione VDE 0100.

La linea sensori può essere installata in tre modi diversi. Posa sotto intonaco (figura 8), posa sopra intonaco (figura 9) e, per determinate unità di comando, applicazione della linea sensori sull'unità (figura 11).

- i** La linea non può essere di una lunghezza qualsiasi, altrimenti possono problemi con altri consumatori e collegamenti. Ciò può causare dei malfunzionamenti. Per questo utilizzare solo cavi schermati ed applicare la schermatura sul potenziale di massa. Limitare la lunghezza complessiva a 20 m ed evitare la vicinanza con altri dispositivi elettrici.

## Posare sotto intonaco la linea sensori

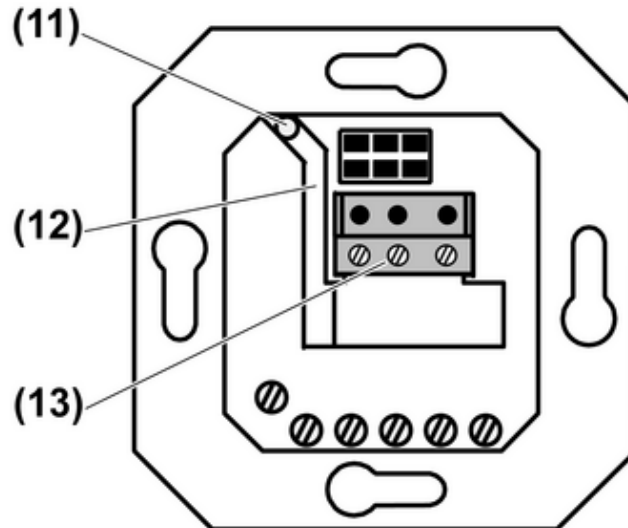


Figura 8: Posa sotto intonaco della linea sensori

- i** Per la posa sotto intonaco della linea sensori utilizzare esclusivamente una linea schermata. Raccomandato: J-Y(ST)Y 2x2x0,6 mm.
  - Far passare la linea sensori attraverso il foro (11) dell'unità nella canalina (12), fino al blocco morsetti (13) (figura 8).
- i** Il blocco morsetti è fornito insieme alle unità di comando dotate di sensori.
  - Collegare la linea (v. Collegamento dei sensori al blocco morsetti).

## Posare sopra intonaco la linea sensori

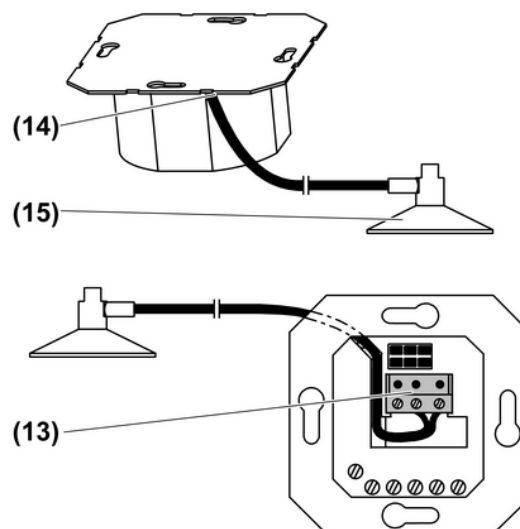


Figura 9: Posa sopra intonaco della linea sensori

- Per la posa sopra intonaco del sensore interno (15) tagliare il connettore.

- Far passare la linea sensori dietro la piastra portante (14) nella canalina, fino al morsetto di collegamento (13) (figura 9).
- Collegare la linea (v. Collegamento dei sensori al blocco morsetti).

### Collegare i sensori al blocco morsetti

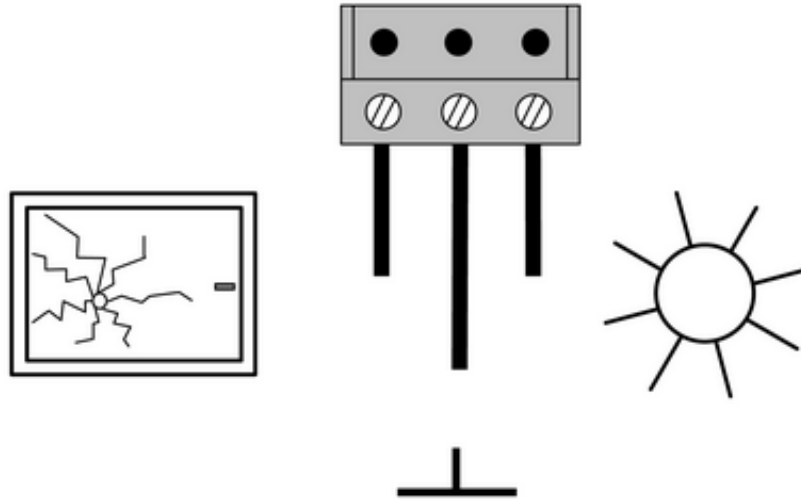


Figura 10: Collegamento al blocco morsetti

- Collegare i sensori secondo lo schema di collegamento (figura 10). I cavi dei sensori sono contrassegnati come segue:  
Nei sensori è contrassegnata la "massa".  
Nell'adattatore e nella prolunga è contrassegnato il "sole". La "massa" è il cavo centrale.

- i** Lo scambio dei collegamenti provoca malfunzionamenti.
- i** Se si desidera utilizzare contemporaneamente il sensore sole ed il sensore vetro rotto, occorre usare un adattatore. L'adattatore viene collegato all'unità di comando dotata di sensori oppure al modulo tramite il blocco morsetti a 3 poli. L'adattatore dispone di due prese per il collegamento delle spine dei sensori.

### Collegare la linea sensori all'unità di comando

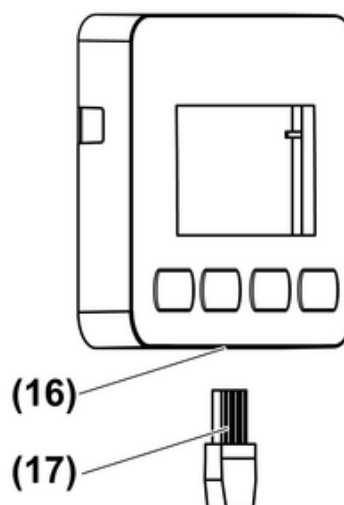


Figura 11: Sensore solare sull'unità di comando

È possibile collegare il sensore solare all'unità di comando solo se è disponibile una presa adeguata. Tale presa non è installata su tutte le unità di comando dotate di sensori.

- Inserire la spina (17) nella presa dell'unità di comando (16) (figura 11).

## 6 Appendice

### 6.1 Dati tecnici

Tensione nominale	CC 24 V (incl. ondulazione residua ripple)
Dissipazione	ca. 2,4 W
Potenza standby	ca. 0,7 W
Corrente di collegamento	max. 3 A
Tipo di contatto	Contatto $\mu$ , 2 relè commutatori
Lunghezza della linea sensori	max. 20 m
Collegamento rigido	max. 2,5 mm <sup>2</sup>

### 6.2 Garanzia

La garanzia viene concessa tramite il rivenditore specializzato ai sensi delle disposizioni di legge.

Si prega di consegnare o di inviare gli apparecchi difettosi insieme ad una descrizione del guasto al rivenditore da cui sono stati acquistati (rivenditore specializzato/ditta di installazione/rivenditore di materiale elettrico). Costui inoltrerà poi gli apparecchi al Gira Service Center.

**Gira**  
**Giersiepen GmbH & Co. KG**  
Elektro-Installations-  
Systeme

Industriegebiet Mermbach  
Dahlienstraße  
42477 Radevormwald

Postfach 12 20  
42461 Radevormwald

Deutschland

Tel +49(0)21 95 - 602-0  
Fax +49(0)21 95 - 602-399

www.gira.de  
info@gira.de