

Mecanismo de control de persianas CC 24 V

Núm. de pedido : 0388 00

Manual de instrucciones

1 Indicaciones de seguridad

Sólo las personas cualificadas eléctricamente pueden instalar y montar aparatos eléctricos.

Si no se observa el manual de instrucciones existe el riesgo de provocar incendios, daños en los equipos u otras situaciones de peligro.

Para alimentar el mecanismo y para controlar las entradas de la estación auxiliar se debe utilizar una fuente de alimentación que suministre una MBTS de CC 24 V. Con ello se garantiza una separación segura entre el lado primario y el secundario.

Peligro físico. Utilizar el aparato solamente para accionar motores de persianas enrollables y de celosías o de toldos. No conectar ninguna otra carga.

Utilizar solamente accionamientos de persiana con sensores de final de carrera mecánicos o electrónicos. Comprobar que los sensores están ajustados correctamente. Tener en cuenta las indicaciones del fabricante del motor. El dispositivo puede ser dañado.

Estas instrucciones forman parte del producto y deben permanecer en manos del consumidor final.

2 Estructura del mecanismo

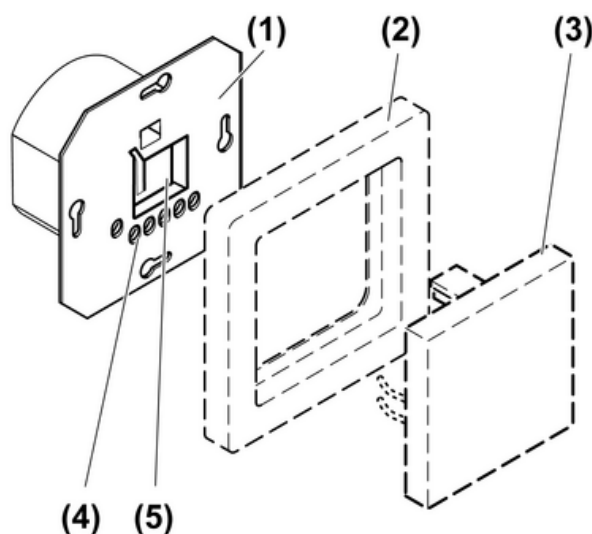


Imagen 1

- (1) Mecanismo 24 V
- (2) Marco
- (3) Módulo de persianas
- (4) Bornes de conexión
- (5) Espacio para el bloque de terminales del sistema de sensores

3 Función

Uso conforme a lo previsto

- Control eléctrico de celosías, persianas enrollables y toldos accionados con una MBTS de CC 24 V.
- Funcionamiento con un módulo de persianas adecuado
- Montaje en caja para mecanismos según DIN 49073

Características del producto

- Integración en un mando centralizado o de grupos a través de estaciones auxiliares con más mecanismos de 24 V.
- Funcionamiento como estación central o como auxiliar
- Apoyo a las funciones de sensor del módulo
- Posibilidad de conectar varios motores en paralelo
- Mediante el cambio de polaridad de las salidas de los motores se determina el sentido de giro del motor de persiana "Principio de conmutación de polos" (figura 2)

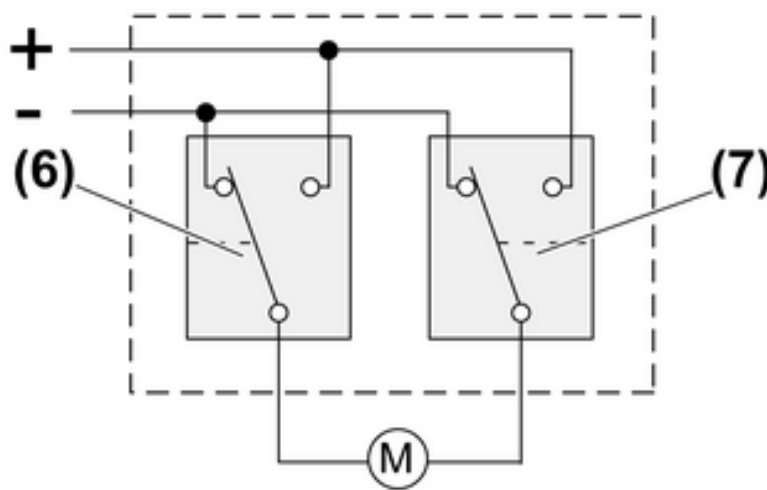


Imagen 2: Control del motor de persiana

- (6) Contactos de relé para desplazamiento ascendente
- (7) Contactos de relé para desplazamiento descendente

4 Manejo

Desplazar elemento de protección solar

- Pulsar la parte superior o inferior del módulo durante más de un segundo.
La celosía se desplaza en la dirección deseada hasta la posición final o se para al volver a pulsar la tecla.

Ajuste de las lamas

- Pulsar la parte superior o inferior del módulo durante menos de un segundo.
La posición de las lamas se modifica en la dirección deseada mientras se mantenga pulsada la tecla.

Desplazar el elemento de protección solar mediante una estación auxiliar mecánica

- Pulsar la tecla para el ascenso o el descenso hasta que el elemento de protección solar haya alcanzado la posición deseada.

5 Información para técnicos en electricidad

5.1 Montaje y conexión eléctrica

Conectar y montar el mecanismo

Alimentar el mecanismo sólo con la fuente de alimentación de CC 24 V MBTS.

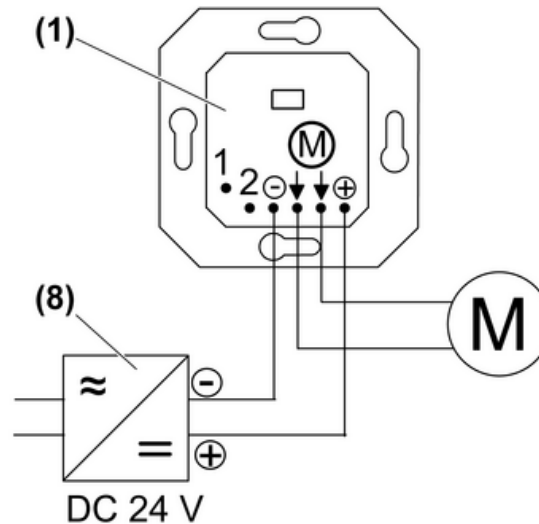


Imagen 3: Esquema de conexión del mecanismo

- Conectar el motor de persiana y la fuente de alimentación (8) al mecanismo (1) según el esquema de conexiones (figura 3).
- Con el módulo de persiana con evaluación de sensores instalar el cable de sensor según (figura 8) o (figura 9) (Instalar cable de sensor).
- En caso necesario, conectar la estación auxiliar (figura 4).
- Montar el mecanismo en la caja; los bornes de conexión tienen que estar hacia abajo.
- Colocar el marco y el módulo de señalización.
- Comprobar el funcionamiento. En el caso de que el elemento de protección solar se desplace en sentido incorrecto, cámbiense las conexiones.

Conectar la estación auxiliar



¡PELIGRO!

¡Peligro de descarga eléctrica al conectar los 230 V en las entradas de la estación auxiliar!

Las descargas eléctricas pueden provocar la muerte.

No conectar las entradas de la estación auxiliar con estaciones auxiliares de 230 V o con otros componentes de 230 V.

Las entradas "1" y "2" de la estación auxiliar solamente se deben conectar con tensión CC 24 V MBTS.

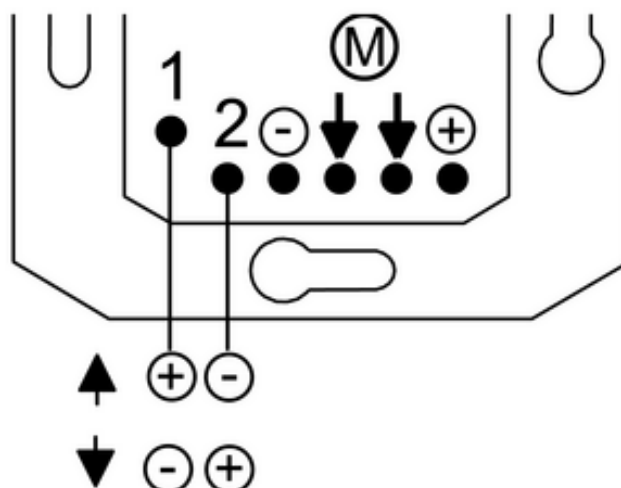


Imagen 4: Configuración de las conexiones de las entradas de la estación auxiliar para el sentido de desplazamiento correspondiente

El sentido de giro del motor de persiana se determina con la polaridad de ambas entradas de la estación auxiliar. El esquema de conexiones (figura 4) muestra el sentido de desplazamiento del elemento de protección solar con las configuraciones de las conexiones representadas.

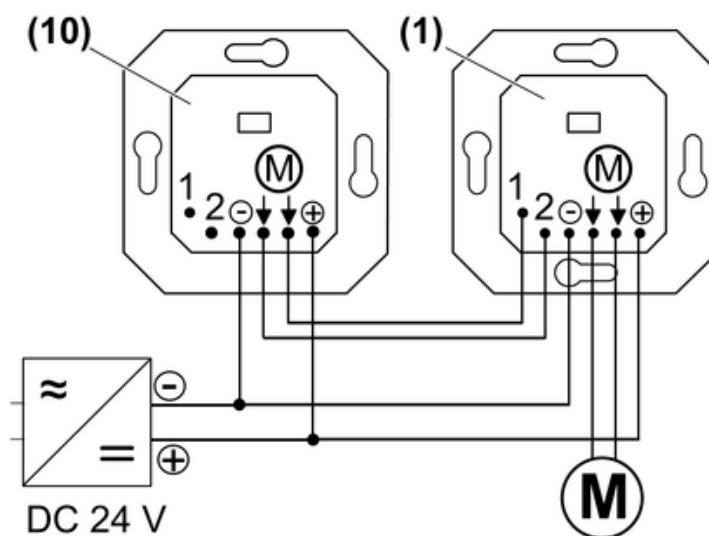


Imagen 5: Mecanismo con otro mecanismo de 24 V como estación auxiliar

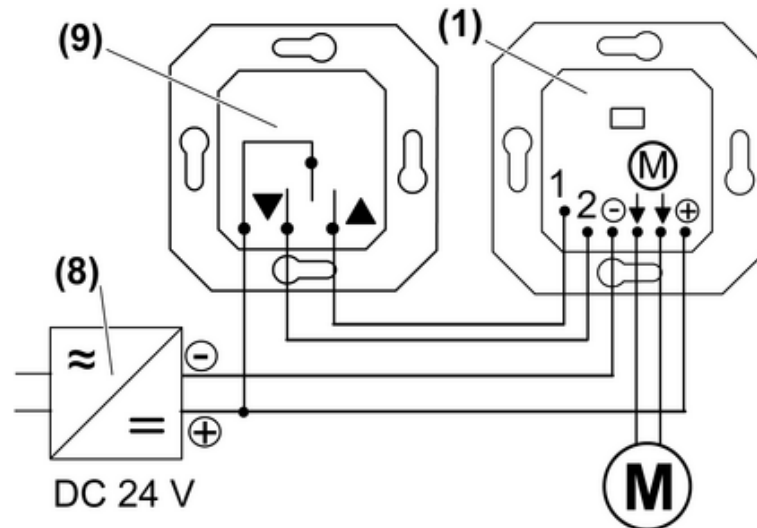


Imagen 6: Esquema de conexiones del mecanismo con estación auxiliar mecánica

En este caso, el mecanismo solamente se puede utilizar con una estación auxiliar mecánica cuando el mecanismo y la estación auxiliar se alimentan con la misma fuente de alimentación. Entonces, el mecanismo y la estación auxiliar poseen el mismo potencial “-” y para conmutar es suficiente el potencial “+” a través de la estación auxiliar.

Si la estación auxiliar se alimenta con otra fuente de alimentación, se deberá utilizar otro mecanismo de 24 V (10), el cual conecte ambas entradas de la estación auxiliar.

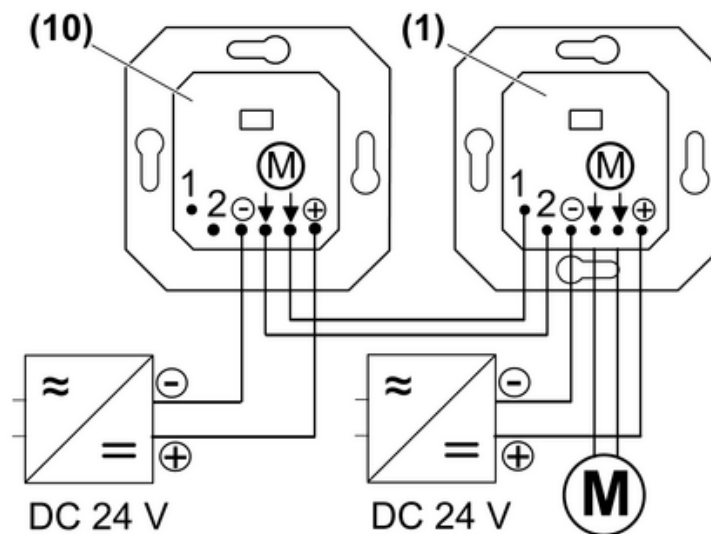


Imagen 7: Esquema de conexiones de dos mecanismos alimentados mediante dos fuentes de alimentación.

- Conectar la estación auxiliar según el esquema de conexiones (figura 5), (figura 6) o (figura 7).

Instalar el cable del sensor para módulos con evaluación de sensores

- ❗ El cable de sensor transmite una alimentación de baja tensión de seguridad MBTS. Cúmplase las instrucciones de instalación según la norma VDE 0100.

La instalación del cable de sensor se puede realizar de tres formas diferentes. Instalación empotrada (figura 8), instalación sobre superficie (figura 9) y, con los módulos correspondientes, introducir el cable sensor en el módulo (figura 11).

- i** No se puede seleccionar cualquier longitud para el cable de sensor ya que se pueden acoplar perturbaciones de otros equipos receptores y de conductores. Se pueden producir defectos en el funcionamiento. Por esta razón, solo se deben utilizar cables apantallados, conectándose la pantalla a tierra. Límitese la longitud total a 20 m y evítese aproximar el cable a otros dispositivos eléctricos.

Instalar el cable del sensor de forma empotrada

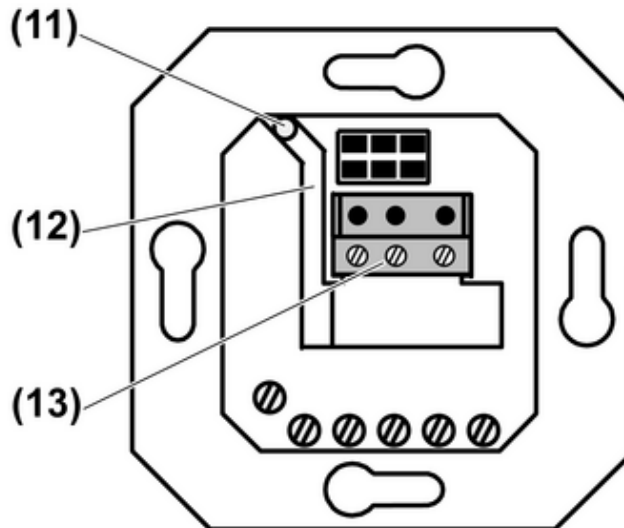


Imagen 8: Instalación empotrada del cable del sensor

- i** Para la instalación empotrada del cable del sensor utilícese sólo cable apantallado. Recomendación J-Y(ST)Y 2x2x0,6 mm.
 - Introducir el cable a través del orificio (11) del módulo y guiarlo, a lo largo del canal para el cable (12), hasta el bloque de terminales (13) (figura 8).
- i** El bloque de terminales se incluye en los módulos con evaluación de sensores.
 - Conectar el cable (véase “Conectar el sistema de sensores al bloque de terminales”).

Instalar el cable sobre superficie

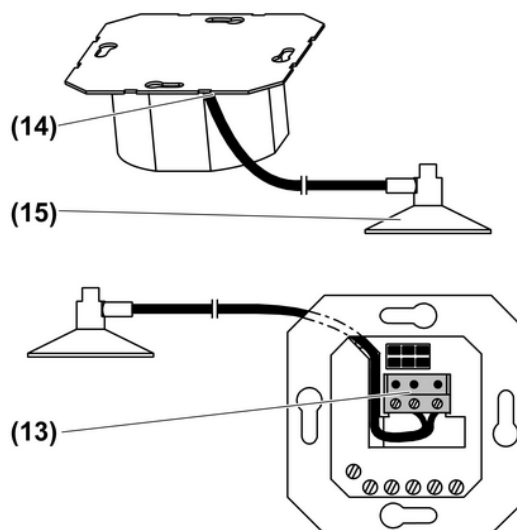


Imagen 9: Instalación sobre superficie del cable del sensor

- Para la instalación sobre superficie del sensor interno (15) córtese la clavija.

- Pasar el cable del sensor por detrás de la placa soporte (14) a través del canal para el cable hasta el terminal de conexión (13) (figura 9).
- Conectar el cable (véase “Conectar el sistema de sensores al bloque de terminales”).

Conectar el sistema de sensores al bloque de terminales

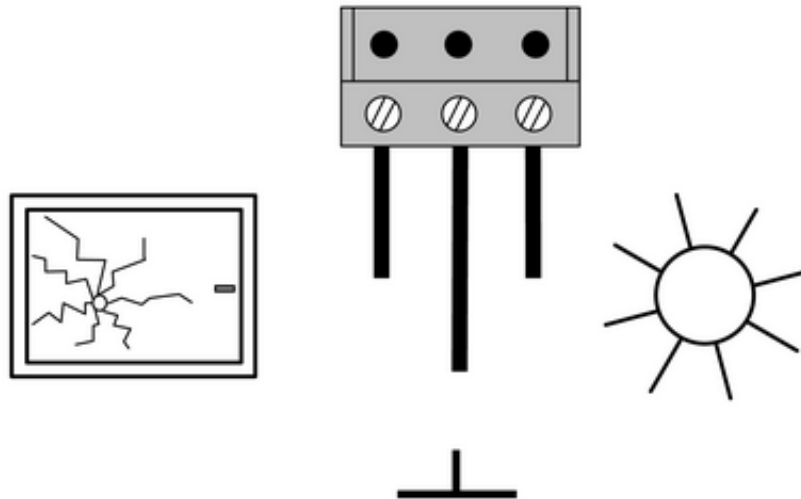


Imagen 10: Conexión en el bloque de terminales

- Conectar el sistema de sensores como se indica en el esquema (figura 10). Los cables de sensores poseen la siguiente identificación:
En los sensores se ha marcado la "Tierra".
En el adaptador y en el cable de prolongación se ha marcado el "Sol". La "Tierra" es el conductor del medio.
- i** Si se intercambian las conexiones el funcionamiento será defectuoso.
- i** Si se utiliza al mismo tiempo el sensor de sol y de rotura de cristales se deberá utilizar un adaptador. El adaptador se conectará al módulo con evaluación de sensores o al mecanismo a través del bloque de terminales de 3 polos. El adaptador dispone de dos conectores para la conexión de las clavijas de los sensores.

Conectar el cable de sensor en el módulo

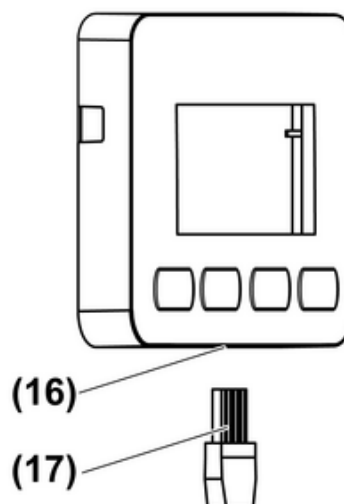


Imagen 11: Sensor de sol en el módulo

Solamente se puede conectar el sensor de sol en el módulo cuando se dispone del correspondiente conector. Este no es el caso en todos los módulos con evaluación de sensores.

- Introducir la clavija (17) en el conector del mecanismo (16) (figura 11).

6 Anexo

6.1 Datos técnicos

Tensión nominal	CC 24 V (incl. rizado residual)
Potencia disipada	aprox. 2,4 W
Potencia en espera (standby)	aprox. 0,7 W
Intensidad de conmutación	máx. 3 A
Tipo de contacto	Contacto μ , 2 relés inversores
Longitud del cable del sensor	máx. 20 m
Conexión monofilar	máx. 2,5 mm ²

6.2 Garantía

La garantía es efectiva dentro del marco las disposiciones legales a través de un establecimiento especializado.

Entregue o envíe el dispositivo defectuoso libre de franqueo con una descripción del problema a su distribuidor correspondiente (establecimiento especializado/empresa de instalación/establecimiento especializado en electricidad). Éste se encargará de enviar los dispositivos al Gira Service Center.

Gira
Giersiepen GmbH & Co. KG
Elektro-Installations-
Systeme

Industriegebiet Mermbach
Dahlienstraße
42477 Radevormwald

Postfach 12 20
42461 Radevormwald

Deutschland

Tel +49(0)21 95 - 602-0
Fax +49(0)21 95 - 602-399

www.gira.de
info@gira.de