

Manual de instrucciones

**Termostato de temperatura  
ambiente 24/10 (4) A~  
con contacto de apertura  
e interruptor de conexión/  
desconexión**

0393 ..

**GIRA**

## Contenido

---

Manual de instrucciones

Termostato de temperatura ambiente 24/10 (4) A~  
con contacto de apertura e interruptor de conexión/  
desconexión

## Instalación del termostato de temperatura ambiente

---

### Ámbito de aplicación

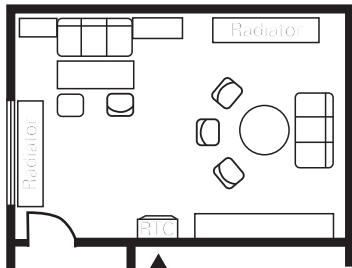
El termostato de temperatura ambiente sirve para la regulación de la temperatura en espacios cerrados, como viviendas, colegios, salas, talleres, etc.

### Lugar de instalación

- Instale el termostato de temperatura ambiente en una pared interior, si es posible enfrente de la fuente de calor.
- Tenga en cuenta la altura de montaje recomendada: aprox. 1,5 m sobre el suelo.
- No debe superarse una humedad ambiente relativa permitida de máx. 95%.  
Evite la condensación.
- Evite las paredes exteriores y las corrientes de aire de ventanas y puertas.

- Tenga en cuenta que el aire normal de convección de la sala alcanza el termostato de temperatura ambiente sin obstáculos. Por este motivo, el termostato no deberá montarse dentro de las paredes de estanterías o detrás de cortinas o cubiertas similares.
- El calor ajeno influye en la precisión de regulación de forma desfavorable. Por ello deberá evitar la radiación solar y la cercanía de aparatos con emisiones de calor (televisores y calefactores, lámparas, chimeneas, tuberías de calefacción, etc.).
- ¡Un regulador también genera calor!  
Si el termostato de temperatura ambiente se monta en combinación con un regulador, la distancia deberá ser la mayor posible. En caso de una combinación vertical, el termostato de temperatura ambiente se instalará debajo del regulador.

## Lugar de instalación



Room Temperature Controller

## Instalación



### Atención

El montaje y la instalación de dispositivos eléctricos deberán encargarse únicamente a personal especializado. En caso de inobservancia de las indicaciones de montaje e instalación puede producirse peligro de incendio u otro peligro.

El termostato de temperatura ambiente se monta en un cajetín para empotrar de 58 según DIN 49 073.

Para la instalación del termostato de temperatura ambiente, proceda del siguiente modo:

1. Retire la tapa de la carcasa:
  - Retire el botón de ajuste.
  - Suelte el tornillo de la tapa.
  - Retire la tapa.

2. Conexión eléctrica de acuerdo con el esquema de conexiones (véase página 9).

3. Monte el aparato en el cajetín para empotrar con los tornillos.

Atención: Monte el anillo de fijación siempre en el papel pintado. En el caso de trabajos de renovación del papel, no empapele el anillo de fijación.

4. Coloque la tapa de la carcasa con el marco embelecador. Encaje la tapa de la carcasa arriba a la izquierda en la parte inferior de la carcasa y enrosque el tornillo.

Coloque el botón de ajuste.

## Conexión eléctrica

---

Conecte todos los conductores de acuerdo con el esquema de conexiones (véase página 9). En caso de lo contrario, se producirán oscilaciones térmicas elevadas, ya que el termostato de temperatura ambiente no puede funcionar correctamente. No se requiere la conexión de ningún conductor de puesta a tierra, ya que el aparato tiene un aislamiento de protección.

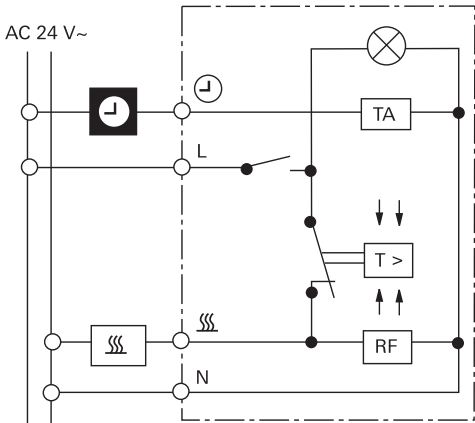


### Atención

Las conexiones incorrectas pueden dañar el dispositivo regulador. Gira no asumirá responsabilidad alguna por los daños derivados de una conexión incorrecta y/o de usos inadecuados.



## Esquema de conexiones



## Descripción breve en el esquema de conexiones

L,N= Suministro de tensión

⌚ = Conexión para señal horaria para el descenso de temperatura

⋈ = Conexión de carga para calentamiento

RF = Resistencia por retroceso químico

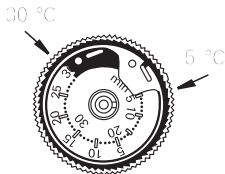
TA = Resistencia por reducción nocturna de la temperatura ambiente

⊗ = LED (LED encendido: termostato activo)

## Ajuste de los límites de temperatura

---

En el botón de ajuste hay 2 anillos de ajuste. Con estos podrá ajustar los límites de temperatura como desee. El termostato de temperatura viene ajustado de fábrica al rango máximo de ajuste de 5 °C a 30 °C.



### Proceso de ajuste

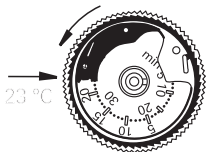
De este modo ajustará los límites de temperatura (en este ejemplo: mín. 8 °C, máx. 23 °C):

1. Sitúe el botón de ajuste en el centro del rango de ajuste deseado.  
Ejemplo: El centro entre 8 °C y 23 °C es 15 °C.
2. Retire el botón de ajuste.

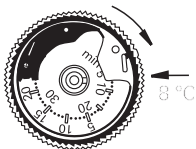
3. De este modo ajustará el anillo de ajuste rojo al límite superior de temperatura (aquí 23 °C): Introduzca en uno de los orificios del anillo rojo un objeto puntiagudo (p. ej. bolígrafo).

Gire el anillo rojo en el sentido contrario a las agujas del reloj hasta llegar a 23 °C.

Serán aplicables las cifras exteriores de la escala.



4. De este modo ajustará el anillo de ajuste azul al límite inferior de temperatura (aquí 8 °C): Introduzca en el orificio del anillo azul un objeto puntiagudo (p. ej. bolígrafo). Gire el anillo azul en el sentido de las agujas del reloj hasta llegar a 8 °C.



Serán aplicables las cifras interiores de la escala.

5. Coloque el botón de ajuste: El indicador tiene que indicar aprox. el centro del nuevo rango de ajuste (véase punto 1).  
Ejemplo: aprox. 15 °C.

## **Adaptación de temperatura**

Al poner en funcionamiento el termostato de temperatura ambiente deberá tener en cuenta, que el bimetálico térmico requiere un tiempo determinado para adaptarse a la temperatura ambiente. Inmediatamente después del montaje o de la desconexión de la reducción nocturna, el punto de conexión variará de la temperatura ambiente. La precisión del punto de conexión será efectiva tras 1-2 horas de funcionamiento. Para un calentamiento inicial rápido y para una reducción de la adecuación inicial se recomienda ajustar la temperatura de ajuste superior a la deseada. Una vez alcanzada la temperatura, el ajuste de temperatura puede volverse a llevar al valor nominal deseado.

## **Reducción nocturna**

Se recomienda realizar la reducción nocturna de aprox. 4 K automáticamente con una señal con control mediante temporizador.

## Escala para el ajuste de temperatura

La escala para el ajuste de temperatura se encuentra en la cubierta del termostato de temperatura ambiente y sirve para la orientación óptica durante el ajuste de temperatura (desde mín. 5 °C hasta máx. 30 °C).

✳ = aprox. 5 °C

2 = aprox. 10 °C

3 = aprox. 15 °C

● = aprox. 20 °C

5 = aprox. 25 °C

6 = aprox. 30 °C

## Símbolos

● Conectado

| Desconectado

## Datos técnicos

Rango de temperatura:	5 °C hasta 30 °C
Tensión nominal:	CA 24 V
Corriente nominal:	10 (4) A
Potencia de ruptura:	aprox. 240 W
Diferencia de temperatura de conmutación:	aprox. 0,5 K
Reducción nocturna:	aprox. 4 K
Sección del conductor:	1 a 2,5 mm <sup>2</sup> conductor sencillo



## **Garantía**

---

La garantía es efectiva dentro del marco las disposiciones legales a través de un establecimiento especializado.

Entregue o envíe el dispositivo defectuoso libre de franqueo con una descripción del problema a su distribuidor correspondiente (establecimiento especializado/empresa de instalación/establecimiento especializado en electricidad).

Éste se encargará de enviar los dispositivos al Gira Service Center.

Gira  
Giersiepen GmbH & Co. KG  
Elektro-Installations-  
Systeme  
Postfach 1220  
42461 Radevormwald  
Deutschland  
Tel +49 (0) 21 95 / 602 - 0  
Fax +49 (0) 21 95 / 602 - 191  
[www.gira.de](http://www.gira.de)  
[info@gira.de](mailto:info@gira.de)

21/11

# GIRA