

Instrukcja obsługi

**Regulator temperatury
pomieszczenia 24/5 (2) A~
z zestykiem przełącznym
0397 ..**

GIRA

Spis treści

Instrukcja obsługi

Regulator temperatury pomieszczenia 24/5 (2) A~
z zestykiem przełącznym

Instalacja regulatora temperatury pomieszczenia

Zakres zastosowania

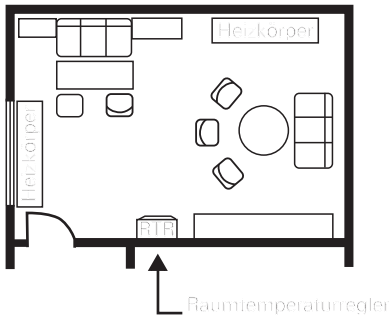
Regulator temperatury pomieszczenia służy do regulacji temperatury w pomieszczeniach zamkniętych, jak mieszkania, szkoły, sale, warsztaty itd.

Miejsce instalacji

- Regulator temperatury należy instalować na ścianie wewnętrznej, możliwie naprzeciwko źródła ogrzewania.
- Należy przestrzegać zalecanej wysokości montażowej: ok. 1,5 m nad podłogą.
- Nie może być przekraczana dopuszczalna wilgotność względna, wynosząca maks. 95%.
Unikać obroszenia.
- Unikać ścian zewnętrznych i przeciągów od okien i drzwi.

- Zwracać uwagę na to, by powietrze konwekcyjne pomieszczenia mogło bez przeszkód docierać do regulatora temperatury. Dlatego regulator nie powinien być montowany w obrębie regałów ściennych lub za zasłonami bądź podobnymi osłonami.
- Ciepło obce niekorzystnie wpływa na dokładność regulatora. Dlatego należy unikać bezpośredniego działania promieni słonecznych oraz bliskości urządzeń promieniujących ciepło (telewizory, grzejniki, lampy, kominki, rury grzewcze itd.).
- Także ściemniacz wytwarza ciepło!
Jeśli regulator temperatury pomieszczenia jest montowany razem ze ściemniaczem, odległość między nimi powinna być możliwie duża.
W przypadku pionowej kombinacji regulator temperatury w pomieszczeniu jest instalowany poniżej ściemniacza.

Miejsce instalacji



Instalacja



Uwaga

Zabudowę i montaż urządzeń elektrycznych może wykonywać wyłącznie wykwalifikowany elektryk. Nieprzestrzeganie wskazówek montażowych i instalacyjnych może spowodować pożar lub inne zagrożenia.

Regulator temperatury pomieszczenia jest montowany w puszcze podtynkowej serii 58 zgodnej z DIN 49 073.

Instalację regulatora temperatury pomieszczenia należy przeprowadzić w następujący sposób:

1. Zdjąć pokrywę obudowy:
 - Ściągnąć pokrętło regulacyjne.
 - Odkręcić śrubę pokrywy.
 - Zdjąć pokrywę.

2. Przyłącza elektryczne według schematu ideowego (patrz strona 9).
3. Zamontować urządzenie w puszcze podtynkowej za pomocą śrub.
Uwaga: pierścień nośny zawsze montować na tapecie. Podczas prac renowacyjnych nie wolno zaklejać pierścienia nośnego tapetą.
4. Założyć pokrywę obudowy z ramką osłaniającą.
Zazębic pokrywę obudowy w dolnej części urządzenia na górze po lewej stronie i wkręcić śrubę.
Założyć pokrętło regulacyjne.

Przyłącze elektryczne

Podłączyć wszystkie przewody według schematu ideowego (patrz strona 9). W przeciwnym razie wystąpią duże wahania temperatury, ponieważ regulator nie może pracować poprawnie.

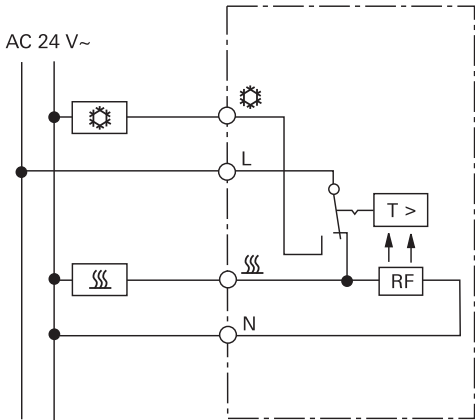
Nie jest wymagane przyłączenie przewodu ochronnego, ponieważ urządzenie posiada izolację ochronną.



Uwaga


Błędy podłączenia mogą spowodować uszkodzenie regulatora! Nie ponosimy odpowiedzialności za szkody powstałe na skutek błędnego podłączenia lub nieprawidłowej obsługi!

Schemat ideowy



Krótki opis na schemacie ideowym

L,N= zasilanie

 = zacisk sygnału zegara do obniżenia temperatury

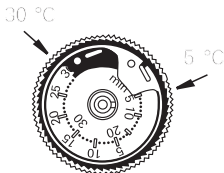
 = przewód obciążenia ogrzewanie

 = przewód obciążenia chłodzenie

RF = rezystor termicznego sprzężenia zwrotnego

Ustawianie granic temperatury

Na pokrętle regulacyjnym znajdują się 2 pierścienie nastawcze. Za ich pomocą można dowolnie ustawiać granice temperatury. Fabrycznie regulator temperatury jest ustawiony na maksymalny zakres regulacji od 5 °C do 30 °C.



Proces regulacji

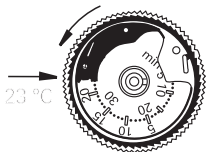
Sposób ustawiania granic temperatury (w tym przykładzie: 8 °C, maks. 23 °C):

1. Ustawić pokrętko regulacyjne na środku żądanego zakresu regulacji.
Przykład: środkiem pomiędzy 8 °C i 23 °C jest 15 °C.
2. Ściągnąć pokrętko regulacyjne.

3. Sposób ustawiania czerwonego pierścienia regulacyjnego na górną granicę temperatury (tutaj 23 °C):

W jeden z otworów czerwonego pierścienia włożyć ostro zakończony przedmiot (np. długopis).

Obrócić czerwony pierścień w lewo na 23 °C. Miarodajne są zewnętrzne liczby skali.



4. Sposób ustawiania niebieskiego pierścienia regulacyjnego na dolną granicę temperatury (tutaj 8 °C):

W jeden z otworów niebieskiego pierścienia włożyć ostro

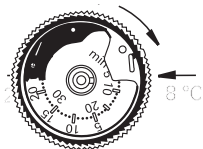
zakończony przedmiot (np. długopis). Obrócić

niebieski pierścień w prawo na 8 °C.

Miarodajne są wewnętrzne liczby skali.

5. Założyć pokrętło regulacyjne: wskazówka musi przy tym znajdować się w przybliżeniu w środku nowego zakresu regulacji (patrz punkt 1).

Przykład: około 15 °C.



Dopasowanie temperatury

Przy uruchamianiu regulatora temperatury pomieszczenia należy zwrócić uwagę na to, że bimetal termiczny wymaga nieco czasu, aby dostosować się do temperatury pomieszczenia. Dlatego bezpośrednio po montażu lub po obniżeniu nocnym punkt włączania może odbiegać od temperatury pomieszczenia. Dokładność punktu włączania jest osiągnięta dopiero po 1-2 godzinach pracy. W celu szybkiego nagrzewania początkowego i skrócenia zrównania początkowego zaleca się ustawianie nastawy temperatury wyższej niż żądana. Po osiągnięciu tej temperatury można przestawić nastawę temperatury z powrotem na wymaganą wartość zadaną.

Skala do nastawiania temperatury

Skala do nastawiania temperatury znajduje się na osłonie regulatora i służy do optycznej orientacji podczas ustawiania temperatury (od min. 5 °C do maks. 30 °C).

✱ = ok. 5 °C

2 = ok. 10 °C

3 = ok. 15 °C

● = ok. 20 °C

5 = ok. 25 °C

6 = ok. 30 °C

Dane techniczne

Zakres temperatury:	5 °C do 30 °C
Napięcie znamionowe:	AC 24 V
Prąd znamionowy ogrzewania:	10 (4) A
Moc łączalna maks.:	ok. 240 W
Prąd znamionowy chłodzenia:	5 (2) A
Histereza temperatury:	ok. 0,5 K
Obniżenie nocne:	ok. 4 K
Przekrój przewodów:	1 do 2,5 mm ² przewodu pełnego

Gwarancja

Gwarancja jest realizowana przez handel specjalistyczny na zasadach określonych w przepisach ustawowych.

Uszkodzone urządzenie należy przekazać lub przesać opłaconą przesyłką wraz z opisem usterki do właściwego sprzedawcy (handel specjalistyczny, zakład instalacyjny, specjalistyczny handel elektryczny).

Zapewni on przekazanie urządzenia do Gira Service Center.

Gira
Giersiepen GmbH & Co. KG
Elektro-Installations-
Systeme
Postfach 1220
42461 Radevormwald
Deutschland
Tel +49 (0) 21 95 / 602 - 0
Fax +49 (0) 21 95 / 602 - 191
www.gira.de
info@gira.de

21/11

GIRA