

### Module commande de stores sans connexion de poste secondaire

N° de commande : 0399 00

#### Manuel d'utilisation

## 1 Consignes de sécurité

L'intégration et le montage d'appareillages électriques doivent être réservés à des électriciens spécialisés.

Risques de blessures, d'incendies ou de dégâts matériels. Lire en intégralité la notice et la respecter.

Risque d'électrocution. Déconnecter toujours l'alimentation secteur avant d'intervenir sur l'appareil ou sur la charge. Couper en particulier tous les disjoncteurs qui fournissent des tensions dangereuses à l'appareillage ou à la charge.

Risque de blessures. Utiliser l'appareillage uniquement pour la commande de moteurs de stores, de volets roulants ou de marquises. Ne raccorder aucune autre charge.

Si plusieurs moteurs doivent être raccordés en parallèle sur une sortie, respecter impérativement les indications du fabricant et, le cas échéant, utiliser un relais d'isolation. Les moteurs risquent d'être endommagés.

Utiliser uniquement des moteurs de stores avec des interrupteurs de fin de course mécaniques ou électroniques. Vérifier le bon ajustage de l'interrupteur de fin de course. Respecter les indications du fabricant du moteur. Le dispositif peut être endommagé.

Ces instructions font partie intégrante du produit et doivent être conservées chez l'utilisateur final.

## 2 Conception de l'appareillage

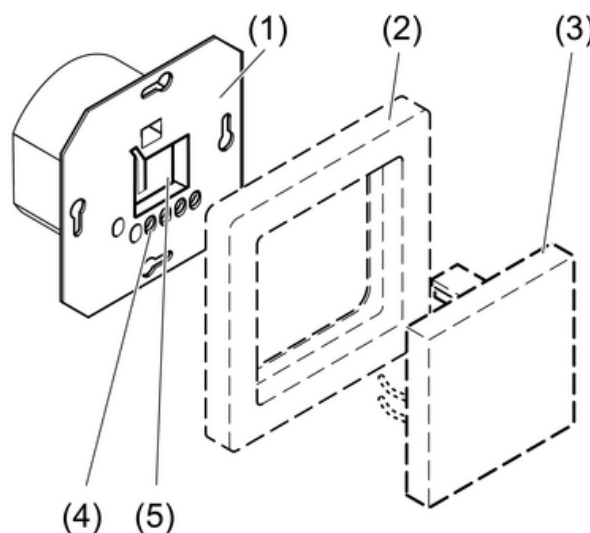


Figure 1

- (1) Commande de store
- (2) Cadre
- (3) Garniture de store
- (4) Bornes de raccordement
- (5) Espace pour répartiteur technique sensorielle

### 3 Fonctionnement

#### Usage conforme

- Commutation de stores, volets roulants et marquises à entraînement électrique
- Fonctionnement avec garniture de store appropriée
- Montage dans un boîtier d'appareillage selon DIN 49073

#### Caractéristiques produits

- Verrouillage mécanique des contacts de relais des deux sens de marche l'un contre l'autre
- Supporte les fonctions sensorielles de la garniture

### 4 Informations destinées aux électriciens

#### 4.1 Montage et branchement électrique

**DANGER !**

Risque de choc électrique en contact des pièces conductrices.

Un choc électrique peut entraîner la mort.

Déconnecter tous les disjoncteurs correspondants avant les travaux sur l'appareillage ou la charge. Les pièces avoisinantes sous tension doivent être recouvertes.

Raccorder et monter le commande du store.

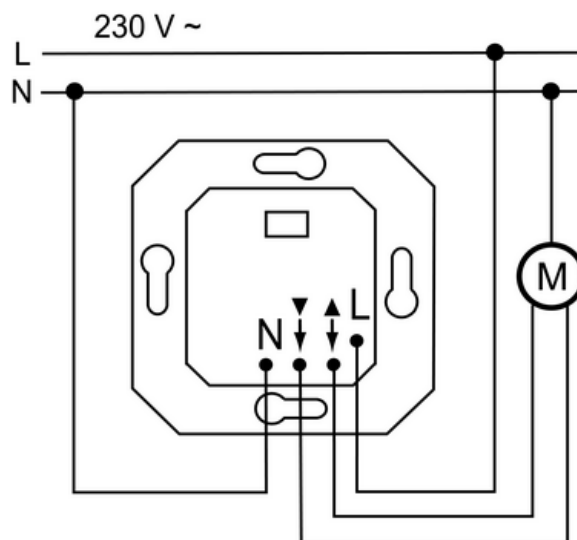


Figure 2: Raccordement du mécanisme

- Raccorder le mécanisme de store conformément au schéma de raccordement (figure 2).
- Monter le commande du store dans le boîtier d'appareillage, les bornes de raccordement devant être en bas. Recommandation : utiliser un boîtier d'appareillage profond.
- Monter le cadre et la garniture.
- Contrôler le fonctionnement. Si la suspension se déplace dans la mauvaise direction, permuter les raccordements.

## 4.2 Installation du câble de capteur pour garnitures avec évaluation du capteur

### Consignes pour l'installation de la technique sensorielle

- i** Le câble de capteur conduit une basse tension de protection TBTS. Respecter les prescriptions d'installation selon VDE 0100.

Le câble de capteur peut être installé de trois manières différentes. Pose encastrée (figure 4), pose en saillie (figure 5) et, avec les garnitures correspondantes, branchement du câble de capteur sur la garniture (figure 6).

- i** La longueur du câble de capteur ne doit pas être choisie au hasard, sinon des défauts d'autres consommateurs et câbles peuvent être transmis. Des dysfonctionnements peuvent en résulter. Utiliser ainsi uniquement un câble isolé et mettre l'isolation sur le potentiel de masse. Limiter la longueur totale à 20 m maximum et éviter la proximité avec les autres dispositifs électriques.

### Raccordement de la technique sensorielle au répartiteur

- i** Un adaptateur doit être utilisé si les capteurs solaire et bris de vitre doivent être utilisés en même temps. L'adaptateur est raccordé sur la garniture avec évaluation du capteur ou sur le mécanisme via le répartiteur tripolaire. L'adaptateur dispose de deux douilles pour le raccordement de la fiche du capteur.

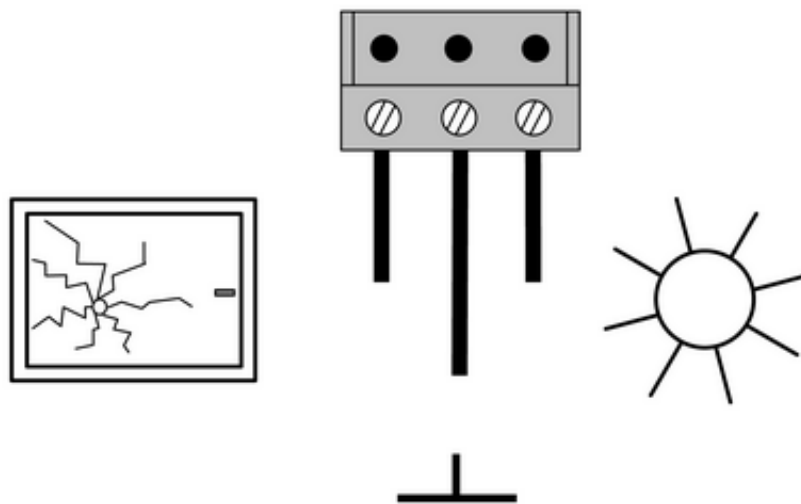


Figure 3: Raccordement au répartiteur

- Raccorder la technique sensorielle selon le schéma de raccordement (figure 3). Raccorder à gauche et au centre, le capteur de bris de vitre et à droite et au centre le capteur solaire. La « masse » est marquée sur les capteurs. Le « soleil » est marqué sur l'adaptateur et sur le câble de prolongement. La « masse » est le câble central.
- i** Une permutation des raccordements entraîne des dysfonctionnements.

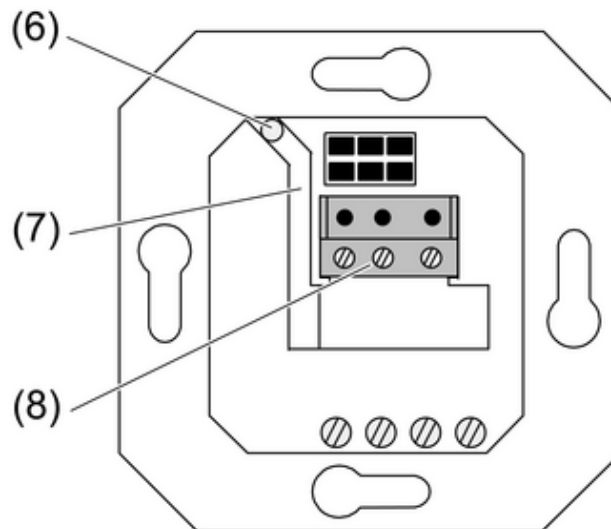
**Pose encastrée du câble de capteur**

Figure 4: Pose encastrée du câble de capteur

- i** Utiliser uniquement un câble isolé pour la pose encastrée du câble de capteur. Recommandation J-Y(ST)Y 2x2x0,6 mm.
  - Insérer le câble par l'alésage (6) du mécanisme et le guider à travers le caniveau (7) jusqu'au répartiteur (8) (figure 4).
- i** Le répartiteur accompagne les garnitures avec évaluation du capteur.
  - Raccorder le câble (voir raccordement de la technique sensorielle au répartiteur).

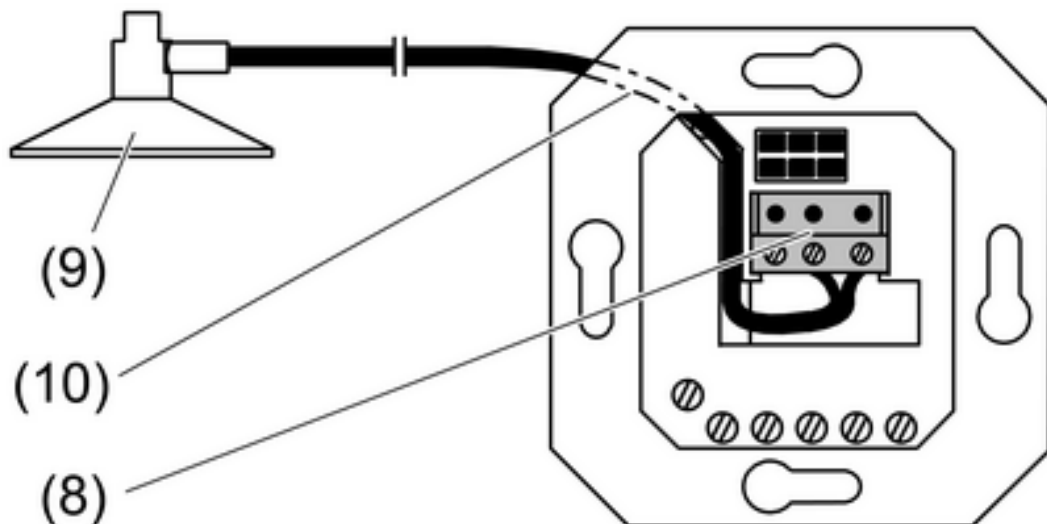
**Pose en saillie du câble de capteur**

Figure 5: Pose en saillie du câble de capteur

- Couper la fiche pour la pose en saillie du capteur interne (9).
- Guider le câble de capteur derrière la plaque d'appui (10) à travers le caniveau jusqu'à la borne de raccordement (8) (figure 5).
- Raccorder le câble (voir raccordement de la technique sensorielle au répartiteur).

**Branchement du câble de capteur sur la garniture**

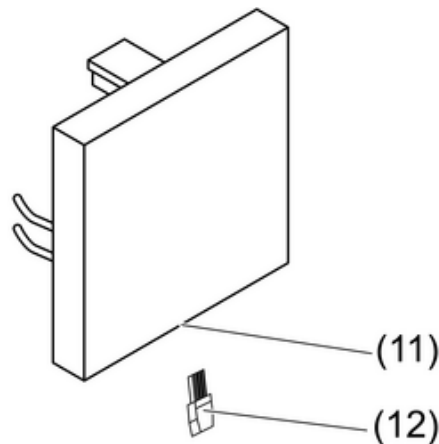


Figure 6: Capteur solaire sur la garniture

Il est uniquement possible de raccorder le capteur solaire à la garniture si une douille appropriée est disponible. Ce n'est pas le cas de toutes les garnitures avec évaluation du capteur.

- Insérer la fiche (12) dans la douille du mécanisme (11) (figure 6).

**5 Annexes**

**5.1 Caractéristiques techniques**

Tension nominale	AC 230 V ~
Fréquence réseau	50 Hz
Température ambiante	0 ... +55 °C
Type de contact	Contact µ
Longueur du câble de capteur	max. 20 m
Raccord	
Moteurs	1000 W
Indications selon la norme EN 60730-1	
Mode d'action	1.B
Degré d'encrassement	2
Tension de choc mesurée	4000 V
Valeur limite TBTS	DC 12 V

**5.2 Garantie**

La garantie est octroyée dans le cadre des dispositions légales concernant le commerce spécialisé.

Veillez remettre ou envoyer les appareils défectueux port payé avec une description du défaut au vendeur compétent pour vous (commerce spécialisé/installateur/revendeur spécialisé en matériel électrique). Ceux-ci transmettent les appareils au Gira Service Center.

**Gira**  
**Giersiepen GmbH & Co. KG**  
Elektro-Installations-  
Systeme

Industriegebiet Mermbach  
Dahlienstraße  
42477 Radevormwald

Postfach 12 20  
42461 Radevormwald

Deutschland

Tel +49(0)21 95 - 602-0  
Fax +49(0)21 95 - 602-191

[www.gira.de](http://www.gira.de)  
[info@gira.de](mailto:info@gira.de)