

Радиокоммутатор

Артикул: 0404 00

Функция

Радиокоммутатор является компонентом системы "радио – шина". Он позволяет включать и отключать электрические нагрузки (230 В / 10 А) при поступлении соответствующих радиogramм.

Радиокоммутатору могут быть поставлены в соответствие до 30 радиоканалов.

При поступлении радиogramмы от контрольного радиодатчика коммутатор осуществляет включение на время длительностью около 1 минуты.

Вы можете обслуживать радиокоммутатор через вход для добавочных устройств (230 В), например с помощью кнопочного выключателя.

Световые сцены

Радиокоммутатор может быть задействован в световых сценах. Вы можете вызывать их с помощью ручного или настенного радиопередатчиков.

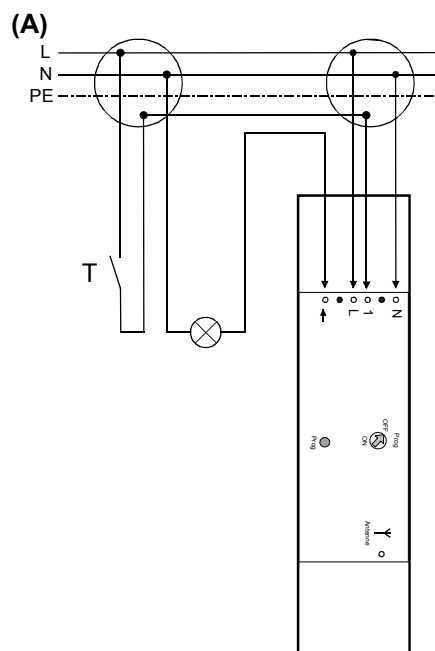
Адресуйте радиокоммутатору желаемую кнопку световых сцен ручного или настенного радиопередатчика. Всего можно сохранять до 5 световых сцен.

Функции "всё включить" / "всё выключить"

При постановке в соответствие одного из радиоканалов радиокоммутатору ему вместе с тем автоматически адресуются и кнопка "всё включить" ручного радиопередатчика либо кнопка "всё выключить" ручного или настенного радиопередатчиков.

Монтаж

Внимание! К установке и сборке электрических приборов допускаются только специалисты-электрики.



Установка

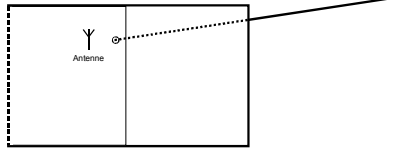
Подключите радиокоммутатор согласно рисунку А.

Вход для добавочных устройств

Подключите сигнал добавочных устройств (230 В) через один или несколько **кнопочных выключателей Т** (замыкателей) с **клеммой 1** радиокоммутатора. Радиокоммутатор работает в режиме переключений ВКЛ / ВЫКЛ.

Примечание

Расстояние до электрических нагрузок (например, трансформаторов, телевизионного приёмника) должно составлять не менее 0,5 м.



Антенна

Если мощность принимаемого сигнала радиокоммутатора недостаточна, Вы можете увеличить её за счёт антенны, которая находится в свёрнутом виде внутри корпуса прибора.

Порядок действий

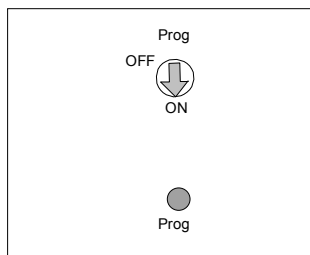
1. Снимите защитную крышку, расположенную со стороны, противоположной зоне подсоединений.
2. Разверните антенну.
Антенну нельзя укорачивать, изолировать или удлинять.
3. Закройте защитную крышку.

Адресация передатчиков и приёмников радиосигналов

Примечание

При адресации чувствительность приёмников радиосигналов сокращается с приблизительно 100 м (в свободном поле) примерно до 5 метров.

Активирование непосредственно на устройстве



Порядок действий

1. Установите поворотный переключатель **Prog** в положение **ON**. Красный световой диод **Prog** мигает.
2. Отправьте с выбранного радиопередатчика радиogramму (см. инструкцию по эксплуатации "Радиопередатчик").

Адресация канала

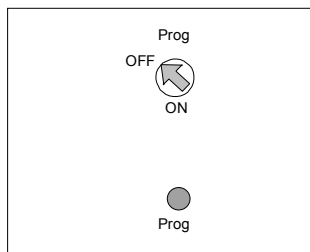
Нажмите кнопку канала и удерживайте более 1 секунды.

Адресация кнопки световых сцен

Нажмите кнопку световых сцен и удерживайте более 3 секунд.

Адресация контрольного радиодатчика

Произведите какое-либо движение в зоне охвата контрольного радиодатчика.



3. Радиокоммутатор подтверждает запоминание длительным свечением красного светодиода **Prog** и включением нагрузки (реле).
4. Установите поворотный переключатель **Prog** в положение **OFF**.
Красный световой диод гаснет и нагрузка (реле) отключается.
С этого момента радиокоммутатор находится в рабочем режиме.

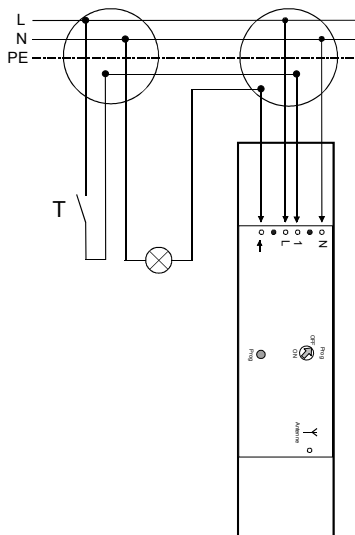
Адресация радиоканала закончена.

Примечание

При адресации какого-либо канала функции кнопок "всё включить" или "всё выключить" сохраняются в радиокоммутаторе автоматически.

Активирование через добавочное устройство T

Порядок действий



1. Нажмите добавочный кнопочный выключатель **T** и удерживайте около 10 секунд. В качестве подтверждения того, что Вы находитесь в режиме программирования, нагрузка (реле) будет включаться и отключаться с тактом около 1 секунды или загорится красный световой диод **Prog** радиокоммутатора.
2. Посылайте с желаемого радиопередатчика радиogramму в течении 1 минуты (см. раздел инструкции "Адресация непосредственно на устройстве").
3. Радиокоммутатор подтверждает запоминание включением нагрузки (реле) и погасанием красного светового диода **Prog**.
4. Нажмите добавочный кнопочный выключатель **T** для возвращения в рабочий режим.

Адресация радиоканала закончена.

Примечание

Если все 30 ячеек памяти уже загружены, Вам следует очистить какой-либо уже адресованный радиопередатчик для того, чтобы запрограммировать дополнительный канал.

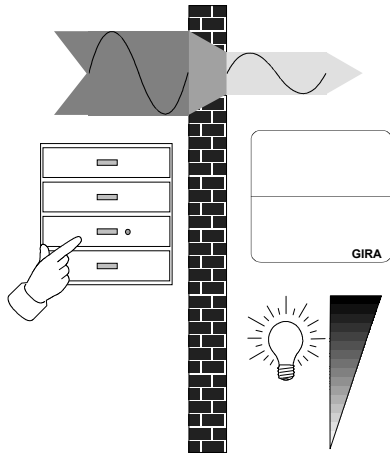
Отмена адресации канала

Новая адресация той же самой световой сцены в радиокоммутаторе отменяет существующую адресацию.

Новая адресация того же самого канала в радиокоммутаторе отменяет существующую адресацию канала и кнопок "всё включить" или "всё выключить" (см. раздел инструкции "Адресация передатчиков и приёмников радиосигналов").

Успешное завершение процесса отмены адресации отмечается погасанием красного светового диода **Prog** (при активировании через добавочное устройство погасанием мигающего красного светодиода **Prog**) и отключением нагрузки (реле).

Прохождение радиосигналов



Радиосигналы распространяются не по какому-либо специально для них предусмотренному пути, поэтому нельзя исключить существование помех. Радиоуправление не предназначено для обеспечения безопасности, например, аварийного отключения или экстренного вызова.

Дальность прохождения сигналов ручного радиопередатчика (максимально 100 м в свободном поле) зависит от параметров строительной конструкции объекта.

<u>Сухой материал</u>	<u>Прохождение сигнала</u>
Дерево, гипс, гипсокартонные панели	около 90 %
Кирпич, древесно-стружечные плиты	около 70%
Армированный бетон	около 30%
Металл, металлическая решётка, алюминий	около 10%

Технические данные

Напряжение:	AC 230 В
Коммутационный контакт:	реле (10А)
Коммутируемая мощность	
Лампы накаливания:	2300 Вт
Высоковольтные галогеновые лампы:	2300 Вт
Низковольтные галогеновые лампы:	
Традиционные трансформаторы:	1000 Вт
Tropic – трансформаторы:	1500 ВТ
Люминисцентные лампы:	
- некомпенсированные:	1200 Вт
- параллельно компенсированные:	920 Вт
- двойное подключение:	2300 Вт
Температурный диапазон:	от -20°C до + 55°C
Рабочая частота:	433,42 МГц, ASK
Почтовый допуск, ограничение:	LPD-D
Габаритные размеры (Д x В x Ш):	175 x 42 x 18 мм

Гарантия завода-изготовителя

Помимо обязательств продавца перед конечным покупателем, обусловленных договором купли-продажи, мы предоставляем для наших приборов следующие гарантии:

1.
Завод-изготовитель обязуется отремонтировать либо заменить прибор в случае его неисправности из-за дефектов материалов или производственного брака.

2.
Претензии принимаются в течение 12 месяцев со дня покупки и предъявляются при наличии кассового документа и товарного чека (накладной).

3.
Все транспортные расходы оплачиваются покупателем.

Пожалуйста, высылайте прибор вместе с описанием дефекта в адрес нашего представителя:

ООО «ГИЛЭНД»
117419, Москва,
2-ой Рощинский пр., 8



Маркировка CE обозначает соответствие европейским стандартам в области электротехники и не указывает на конкретные свойства изделий.

Gira
Giersiepen GmbH & Co. KG
Postfach 1220
42461 Radevormwald
Telefon: 02195 / 602 – 0
Telefax: 02195 / 602 – 199
Internet: <http://www.gira.de>

Представитель в Российской Федерации
ООО «ГИЛЭНД»
117419, Москва, 2-ой Рощинский пр., 8
Телефон/факс: (095)232-05-90
Интернет: <http://www.gira.ru>
E-mail: girahelp@selectm.msk.ru