

## Télécommande radiofréquence mini N° de commande : 0412 00

### Manuel d'utilisation

## 1 Consignes de sécurité

L'intégration et le montage d'appareillages électriques doivent être réservés à des électriciens spécialisés.

Le non-respect de ces instructions peut entraîner des dommages sur l'appareillage, un incendie ou d'autres dangers.

Ne pas laisser les piles boutons à la portée des enfants ! En cas d'ingestion des piles boutons, faire immédiatement appel à un médecin.

Risque d'explosion ! Ne pas jeter les batteries au feu.

Risque d'explosion ! Ne pas recharger les batteries.

Ces instructions font partie intégrante du produit et doivent être conservées chez l'utilisateur final.

## 2 Conception de l'appareillage

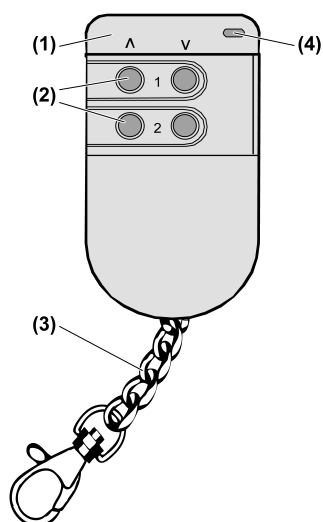


Figure 1

- (1) Émetteur manuel
- (2) Touches de canal
- (3) Porte-clés
- (4) LED

## 3 Fonctionnement

### Informations sur le système

La puissance d'émission, les caractéristiques de réception et l'antenne ne doivent pas être modifiées pour des raisons légales.

La portée d'un système radio composé d'un émetteur et d'un récepteur dépend de différents paramètres.

La sélection de l'emplacement de montage le plus adapté en tenant compte des paramètres du bâtiment permet d'optimiser la portée du système.

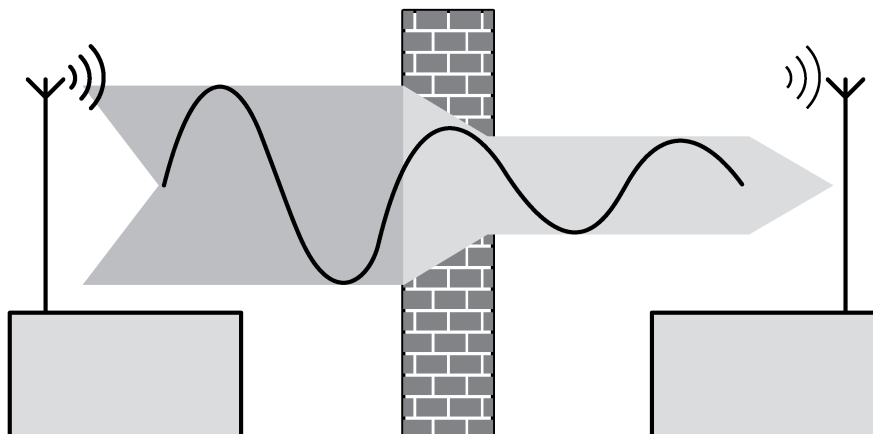


Figure 2: Portée réduite due à des obstacles de construction

**Exemples pour la pénétration de différents matériaux :**

Matériau	Pénétration
Bois, Plâtre, Placoplâtre	env. 90 %
Brique, Panneau contreplaqué	env. 70 %
Béton armé	env. 30 %
Métal, Treillis métallique	env. 10 %
Pluie, Neige	env. 1-40 %

**Usage conforme**

- Émetteur manuel radio pour la transmission des commandes de commutation, de variation et de déplacement de store
- Fonctionnement en combinaison avec les actionneurs de store adaptés

**Caractéristiques produits**

- Deux canaux avec chacun deux touches
- Appareillage à batteries

**4 Utilisation**

**Utiliser l'émetteur**

Chaque canal radio dispose de deux touches. La LED rouge clignote en cas de pression sur une touche.

L'émetteur radio est paramétré.

- i** Pour éviter les erreurs de commande, ne jamais appuyer simultanément sur plusieurs touches.
  - Appuyer sur la touche souhaitée.
 Le récepteur réagit en fonction de la touche actionnée et de la durée de la pression sur la touche :

Touche de canal	Durée	Éclairage	Store
gauche <b>A</b>	inférieure à 1 seconde	Activation	Réglage des lamelles
gauche <b>A</b>	supérieure à 1 seconde	Activation/plus clair	Montée du store

droite <b>V</b>	inférieure à 1 seconde	Désactivation	Réglage des lamelles
droite <b>V</b>	supérieure à 1 seconde	Désactivation/plus sombre	Descente du store

**i** La durée d'émission maximale est de 12 secondes, même si la touche de canal est enfoncée pendant plus de 12 secondes.

### Remplacer la batterie

- Desserrer la vis sur la face arrière du boîtier de l'émetteur manuel et ouvrir le boîtier (figure 4).
- Retirer la batterie vide.

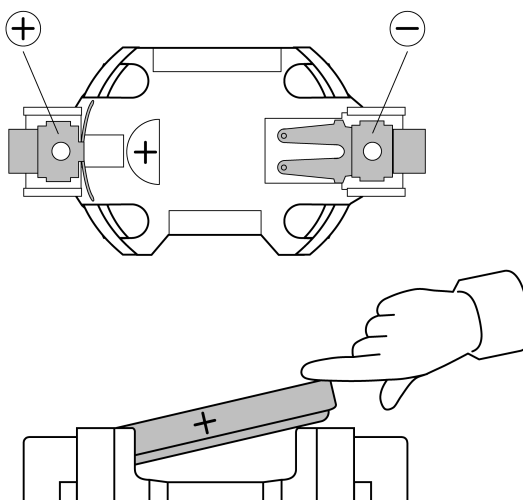


Figure 3: Insérer la batterie



### **AVERTISSEMENT !**

**Risque de brûlure.**

**Les batteries peuvent éclater et couler.**

**Remplacer les batteries uniquement par un type identique ou équivalent.**

**i** Maintenir les contacts des batteries et l'appareillage exempts de graisse.

- Insérer la batterie neuve en veillant à respecter la polarité (figure 3).
- Fermer le boîtier et serrer la vis.
- Actionner n'importe quelle touche pendant env. 1 seconde.  
La LED clignotante signale la réussite du remplacement de la batterie.

## 5 Informations destinées aux électriciens

### 5.1 Montage et branchement électrique

#### Monter le porte-clés

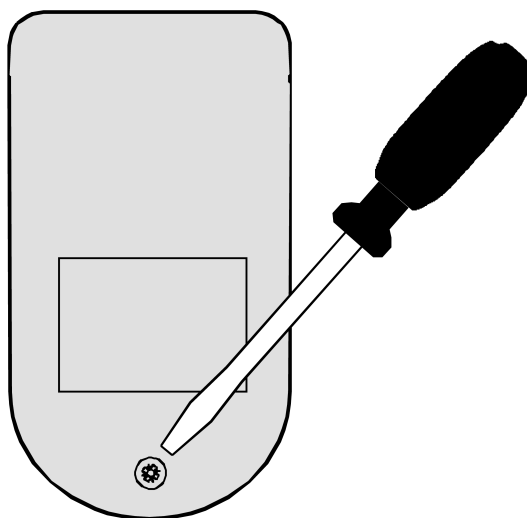


Figure 4: Desserrer la vis

- Desserrer la vis sur la face arrière du boîtier de l'émetteur manuel et ouvrir le boîtier (figure 4).

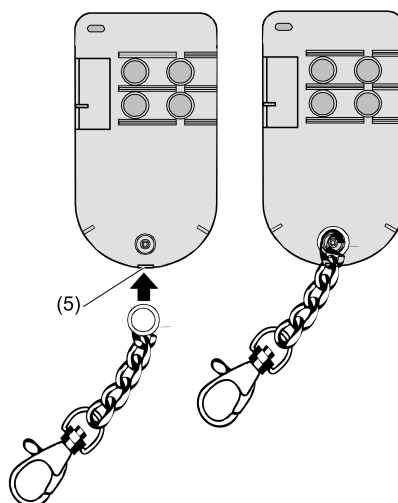


Figure 5: Monter le porte-clés

- Retirer avec précaution les points de rupture (5) semi-circulaires en deux parties situés à l'avant.
- Placer l'anneau du porte-clés au-dessus du tourillon à visser.
- Fermer le boîtier et serrer la vis.

## 5.2 Mise en service

### Paramétrer le canal de l'émetteur radio

Pour qu'un récepteur puisse comprendre un télégramme radio de l'émetteur radio, le récepteur doit « apprendre » ce télégramme radio. Un canal de l'émetteur radio peut être paramétré dans un nombre illimité de récepteurs. Le processus de paramétrage entraîne uniquement une attribution dans le récepteur.

Lors du paramétrage d'un émetteur radio, la portée du récepteur est réduite à env. 5 m. La distance entre le récepteur et l'émetteur à paramétrer doit donc être comprise entre 0,5 m et 5 m.

- Commuter le récepteur radio en mode de programmation (voir Instructions du récepteur radio).
- Appuyer sur la touche **A** ou **V** du canal souhaité pendant plus de 1 seconde.  
La LED du récepteur s'allume pour la confirmation du processus de paramétrage.
- Quitter le mode de programmation du récepteur.  
Le canal de l'émetteur est paramétré dans le récepteur radio.

## 6 Annexes



Retirer immédiatement les batteries vides et les éliminer dans le respect de l'environnement. Ne pas jeter les batteries avec les ordures ménagères. L'administration municipale fournit des informations sur l'élimination respectueuse de l'environnement. Conformément aux prescriptions légales, l'utilisateur final est dans l'obligation de restituer les batteries usagées.

### 6.1 Caractéristiques techniques

Tension nominale	DC 3 V
Type de batterie	1×Lithium CR 2032
Fréquence radio	433,05 MHz ... 434,79 MHz
Portée émetteur en champ libre	typ. 30 m
Dimensions L×H×P	73 × 40 × 19 mm
Température ambiante	0 ... +55 °C
Humidité relative	max. 80 % (aucune condensation)

### 6.2 Aide en cas de problème

#### Le récepteur ne réagit pas ou seulement quelques fois.

Cause 1 : La batterie de l'émetteur est vide.

Remplacer la batterie.

Cause 2 : portée radio dépassée. Les obstacles de construction réduisent la portée.

Réduire la distance par rapport au récepteur radio.

### 6.3 Conformité

La société Gira Giersiepen GmbH & Co. KG déclare par la présente que le type d'installation radio

N° de commande 0412 00

est conforme à la directive 2014/53/CE. La référence d'article complète figure sur l'appareil. La déclaration de conformité CE intégrale est disponible aux adresses Internet suivantes :

[www.gira.de/konformitaet](http://www.gira.de/konformitaet)

### 6.4 Garantie

La garantie est octroyée dans le cadre des dispositions légales concernant le commerce spécialisé.

Veillez remettre ou envoyer les appareils défectueux port payé avec une description du défaut au vendeur compétent pour vous (commerce spécialisé/installateur/revendeur spécialisé en matériel électrique). Ceux-ci transmettent les appareils au Gira Service Center.

**Gira**  
**Giersiepen GmbH & Co. KG**  
Elektro-Installations-  
Systeme

Industriegebiet Mermbach  
Dahlienstraße  
42477 Radevormwald

Postfach 12 20  
42461 Radevormwald

Deutschland

Tel +49(0)21 95 - 602-0  
Fax +49(0)21 95 - 602-191

[www.gira.de](http://www.gira.de)  
[info@gira.de](mailto:info@gira.de)