

Actuador de conmutación radioeléctrico, tam. mini
Núm. de pedido : 0413 00
Actuador radioeléctrico de pulsación, tam. mini
Núm. de pedido : 0565 00

Manual de instrucciones

1 Indicaciones de seguridad

Sólo las personas cualificadas eléctricamente pueden instalar y montar aparatos eléctricos.

Se pueden producir lesiones, incendios o daños materiales. Deberá leerse completamente y tenerse en cuenta el manual de instrucciones.

Peligro de descarga eléctrica. El aparato no es adecuado para la desconexión directa.

Peligro de descarga eléctrica. Desconectar el aparato antes de proceder a realizar tareas o someter a carga. Tenga en cuenta todos los interruptores de potencia susceptibles de suministrar tensiones peligrosas al aparato o a la carga.

Peligro de descarga eléctrica en la instalación para MBTS o MBTP. No es adecuado para la conmutación de tensiones MBTS o MBTP.

Peligro de incendio. No apto para conmutar un segundo conductor externo.

La transmisión de radio se efectúa a través de un trayecto de transmisión no exclusivo y por tanto no es apropiada para aplicaciones del ámbito de la ingeniería de seguridad como, por ejemplo, la parada de emergencia o la llamada de alarma.

Peligro de descarga eléctrica. La antena está aislada en base. No extraer de la caja portamecanismos.

No acortar, alargar ni aislar la antena. El dispositivo puede ser dañado.

Estas instrucciones forman parte del producto y deben permanecer en manos del consumidor final.

2 Estructura del mecanismo

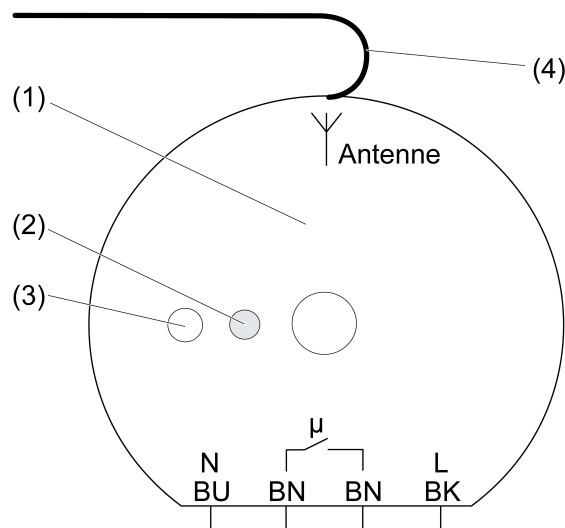


Imagen 1

- (1) Actuador pulsador/de conmutación
- (2) LED
- (3) Tecla de programación
- (4) Antena

3 Función

Información del sistema

La potencia de emisión, la curva de respuesta y la antena no se deben modificar por razones legales.

El alcance de un sistema de radio formado por un emisor y un receptor depende de diferentes circunstancias.

Mediante la elección del mejor lugar de montaje posible y teniendo en cuenta las características del edificio, se puede optimizar el alcance del sistema.

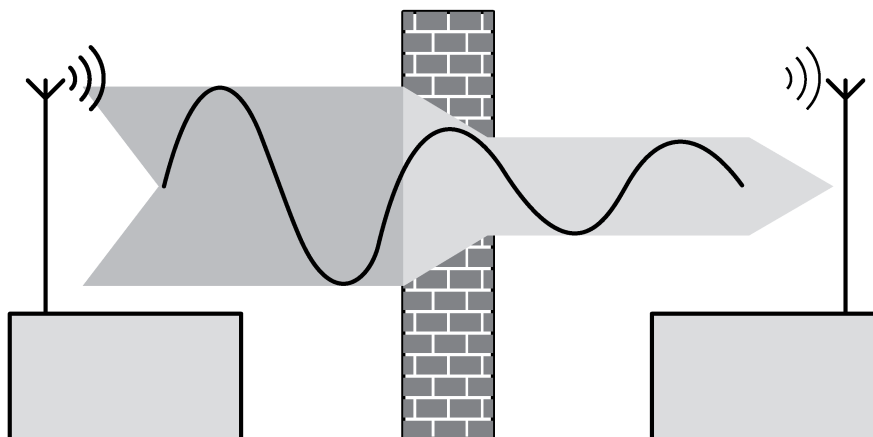


Imagen 2: Alcance reducido debido a obstáculos constructivos

Ejemplo para la penetración en diferentes materiales:

Material	Penetración
Madera, Yeso, Paneles de cartón yeso	aprox. 90%
Ladrillo, Paneles de cartón prensado	aprox. 70%
Hormigón armado	aprox. 30%
Metal, Rejillas metálicas	aprox. 10%
Lluvia, Nieve	aprox. 1-40%

Uso conforme a lo previsto

- Conmutación por control de radio de lámparas incandescentes, fluorescentes, halógenas HV y transformadores electrónicos o inductivos con lámparas halógenas
- Utilizar con un radioemisor apto
- Apto para funcionamiento mixto hasta la potencia total indicada (Datos técnicos)
- Montaje en caja para mecanismos según DIN 49073
- i** No apto para el funcionamiento mixto (de la carga) de transformadores eléctricos e inductivos.
- i** No es posible programar ninguna combinación de detector de presencia y de controlador.

Características del producto actuador de conmutación

- Posibilidad de operación de escenas de luz
- Posibilidad de regulación de luz de dos posiciones en combinación con un detector de presencia por radio
- Tiempo de retardo de la conexión de aprox. 1 minuto en combinación con un controlador por radio

Características del producto actuador pulsador

- El actuador pulsador cierra su contacto de relé hasta que recibe radiotelegramas para la conexión, p. ej. de una tecla de canal de un emisor manual o empotrado. Si la tecla de canal correspondiente se suelta dentro de la duración máxima de envío, el actuador pulsador vuelve a abrir el contacto de relé.
 - Si se presiona la tecla de canal durante más tiempo que la duración máxima de envío del emisor o si la transmisión es interferida, el contacto de relé se abrirá después de unos 16 segundos.
 - En una breve puesta en marcha de la tecla de canal memorizada o tras recibir un telegrama del controlador por radio se cierra el contacto de relé unos 0,3 segundos.
- i** Las siguientes funciones no son controladas por un actuador pulsador: Conectar todos, Desconectar todos, Escenas de luz y Regulación de luz.

4 Manejo

Para poder manejar el aparato tiene que haber un radioemisor memorizado.

- i** Observar el manual del radioemisor.

5 Información para los operarios cualificados eléctricamente

5.1 Montaje y conexión eléctrica



¡PELIGRO!

Peligro de descarga eléctrica por contacto con piezas conductoras de corriente.

Las descargas eléctricas pueden provocar la muerte.

Antes de trabajar en el aparato o en la carga, desconectar todos los interruptores de línea. ¡Cubrir todas las piezas bajo tensión que se encuentren en el entorno!

Conectar y montar el equipo

Guardar una distancia de 0,5 m con superficies metálicas o aparatos electrónicos, p. ej. hornos de microondas, equipos estereofónicos o televisores, balastos o transformadores.

Al menos, mantener 1 m de distancia entre el emisor y el receptor para evitar una sobreexcitación del receptor.

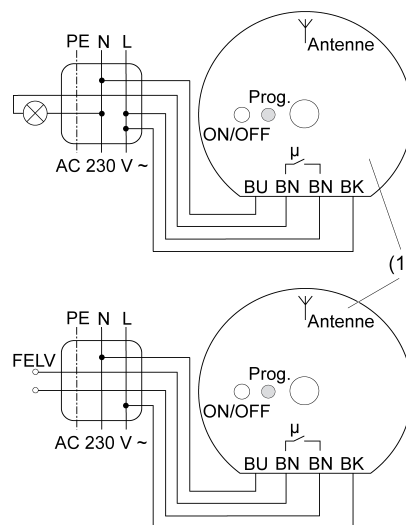


Imagen 3

Cable azul - BU, N, conductor neutro

Cable negro - BK, L, CA 230 V~

Cables marrones - BN, μ , contacto de cierre

- Conectar actuador pulsador/de conmutación (1) con los bornes de la lámpara (véase utilización de bornes de lámpara) conforme al plano de conexiones (figura 3).

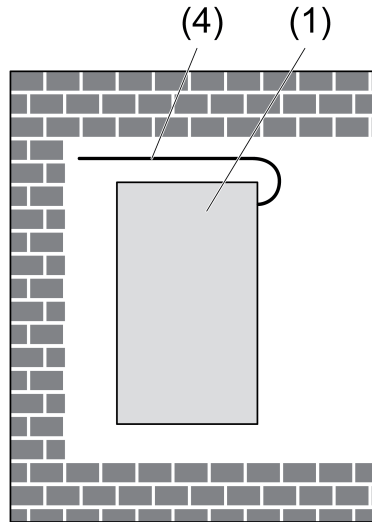


Imagen 4

- Colocar el actuador pulsador/de conmutación en la caja portamecanismos de manera que la tecla de programación y el LED estén bien visibles.
- i** Colocar la antena de la manera más extendida posible (figura 4).
- i** En caso de montaje fuera de la caja portamecanismos, p. ej. lámparas baldaquino, tener en cuenta una suficiente seguridad de contacto.
- Ponerlo en funcionamiento (véase el capítulo "Puesta en funcionamiento").
- Desatornillar tapa ciega.
- Conectar la tensión de alimentación.
- i** Pulsando brevemente la tecla de programación, aprox. 1 segundo, se puede conectar o desconectar la carga.

Utilizar los bornes de la lámpara

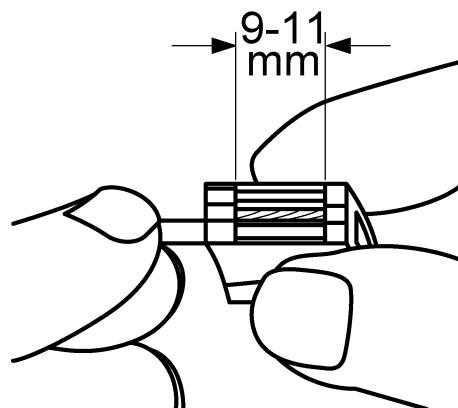


Imagen 5: Longitud de pelado

- Pelar el conductor unos 9 - 11 mm (figura 5).

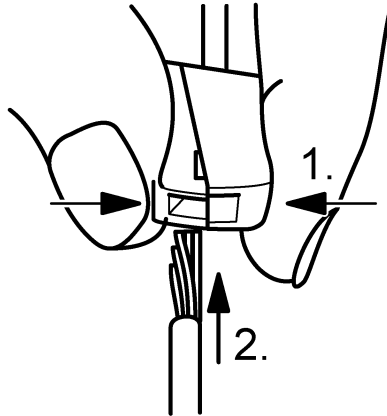


Imagen 6: Conexión del conductor de hilo fino

- Presionar el borne por el lado con la abertura cuadrada y conectar el conductor de hilo fino (figura 6).

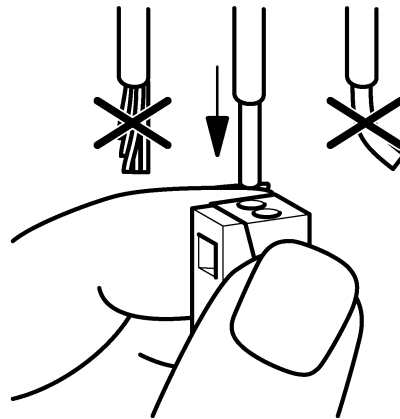


Imagen 7: Conexión del conductor monofilar

- Insertar hasta el tope el conductor monofilar en una abertura redonda en el lado de instalación (figura 7).

5.2 Puesta en funcionamiento



¡PELIGRO!

Descarga eléctrica al tocar piezas conductoras de tensión.

Las descargas eléctricas pueden provocar la muerte.

Antes de trabajar en el aparato, cubrir las piezas próximas que se encuentren bajo tensión.

- i** Observar el manual del radioemisor.

Programar radioemisor

- i** Si todos los lugares de memoria están ocupados, se deberá borrar primero un radioemisor ya programado. Para ello se debe borrar cada uno de los canales y escenas de luz programados del radioemisor.

La distancia entre el receptor y el radioemisor es de entre 0,5 m y 5 m.

La carga está desconectada.

- Pulsar la tecla de programación durante unos 4 segundos.

LED parpadea. La carga se conecta durante 4 segundos, después el actuador pulsador/de conmutación se encuentra durante 1 minuto aprox. en el modo de programación.

- Activar el telegrama memorizado en el radioemisor (véase el manual del radioemisor).
El LED está encendido. El radioemisor se ha programado.
- Pulsar brevemente la tecla de programación.
La carga se conecta. El aparato se encuentra en modo de funcionamiento.
- i** El modo de programación se abandona automáticamente transcurrido aprox. 1 minuto.
- i** Solo en actuador de conmutación: programar por separado las teclas de escenas de luz.
- i** Solo en actuador de conmutación: al programar un radioemisor también se programan de forma automática todas las teclas de conexión y desconexión existentes.

Borrar individualmente el radioemisor

- Volver a programar el radioemisor que se va a borrar (véase Programar radioemisor).
El LED parpadea rápidamente. El radioemisor se ha borrado.
- i** Si se han programado varios canales o escenas de luz de un radioemisor se deberán borrar todos de uno en uno.

6 Anexo

6.1 Datos técnicos

Tensión nominal	AC 230 V ~
Frecuencia de la red	50 / 60 Hz
Temperatura ambiente	-20 ... +55 °C
Humedad relativa	aprox. 0 ... 65 % (sin formación de rocío)
Interruptor automático	máx. 10 A
Potencia de conexión	
i Datos de la potencia incluyendo las pérdidas de potencia del transformador.	
i Los transformadores deben funcionar, al menos, al 85% de su carga nominal.	
Lámparas incandescentes	1000 W
Lámparas halógenas HV	1000 W
Transformadores electrónicos	750 W
Transformadores inductivos	750 VA
Lámparas fluorescentes sin compensación	500 VA
Lámparas fluorescentes compensadas en paralelo	400 VA (47 µF)
Lámparas fluorescentes conexión dúo	1000 VA
Corriente de conmutación a AC 230 V ~ óhmico	8 A
Tipo de contacto	contacto µ, N.A. libre de potencial
Conexión monofilar	1,0 ... 2,5 mm ²
Dimensiones Ø×H	52×23 mm
Ø Agujero central	7,5 mm
Radiofrecuencia	433,05 MHz ... 434,79 MHz
Categoría del receptor	2
Radioemisor programable	máx. 14

6.2 Ayuda en caso de problemas

El aparato no reacciona o solo en ocasiones.

Causa 1: la pila del radioemisor está vacía.

Cambiar la pila del radioemisor.

Causa 2: radioalcance superado. Los obstáculos constructivos reducen el alcance.

Revisar la ubicación de montaje

Revisar la conexión de la antena. Una conexión más extendida aumenta el alcance.

Utilización de un repetidor de radio.

6.3 Conformidad

Mediante la presente Gira Giersiepen GmbH & Co. KG declara que el tipo de instalación inalámbrica

Núm. de pedido 0413 00 / 0565 00

se corresponde con la Directiva 2014/53/UE. Encontrará el número de artículo completo en el aparato. El texto íntegro de la declaración de conformidad UE se encuentra disponible en la siguiente dirección: www.gira.de/konformitaet

6.4 Garantía

La garantía es efectiva dentro del marco las disposiciones legales a través de un establecimiento especializado.

Entregue o envíe el dispositivo defectuoso libre de franqueo con una descripción del problema a su distribuidor correspondiente (establecimiento especializado/ empresa de instalación/establecimiento especializado en electricidad). Éste se encargará de enviar los dispositivos al Gira Service Center.

Gira
Giersiepen GmbH & Co. KG
Elektro-Installations-
Systeme

Industriegebiet Mermbach
Dahlienstraße
42477 Radevormwald

Postfach 12 20
42461 Radevormwald

Deutschland

Tel +49(0)21 95 - 602-0
Fax +49(0)21 95 - 602-191

www.gira.de
info@gira.de