

Attuatore On/Off a radiofrequenza Mini 2 canali N. ord. : 0424 00

Istruzioni per l'uso

1 Indicazioni di sicurezza

L'installazione e il montaggio di apparecchi elettrici devono essere eseguiti esclusivamente da elettrotecnici.

Possibilità di gravi infortuni, incendi e danni a oggetti. Leggere e rispettare tutte le istruzioni.

Pericolo di scossa elettrica. Prima di effettuare qualsiasi intervento sull'apparecchio o sul carico, staccare l'alimentazione elettrica. Per il distacco, considerare tutti gli interruttori di protezione di linea che forniscono tensioni pericolose all'apparecchio o al carico.

Pericolo di scossa elettrica. L'apparecchio non è adatto alla messa fuori tensione.

Non usare l'apparecchio come attuatore per veneziana. Si rischia di danneggiare irrimediabilmente il motore della veneziana.

La radiotrasmissione avviene su un canale di trasmissione non esclusivo e quindi non è adatta per le applicazioni nel settore della tecnica di sicurezza, ad es. per l'arresto di emergenza e la chiamata di emergenza.

Pericolo di scossa elettrica. Isolare cavi inutilizzati.

Pericolo di scossa elettrica. L'antenna è dotata di isolamento di base. Non estrarla dalla scatola dell'apparecchio.

Non accorciare, allungare o spellare l'antenna. L'apparecchiatura può essere danneggiata.

Queste istruzioni costituiscono parte integrante del prodotto e devono essere conservate dal cliente finale.

2 Struttura dell'apparecchio

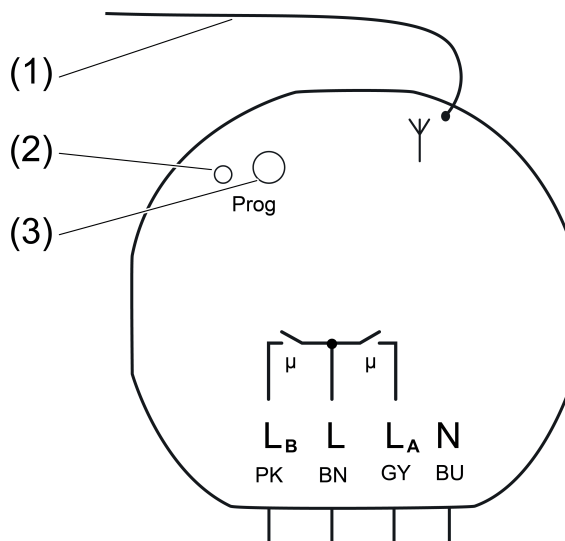


Figura 1

- (1) Antenna
- (2) LED, a due colori
- (3) Tasto di programmazione

3 Funzione

Informazione di sistema

La potenza di trasmissione, le proprietà di ricezione e l'antenna non possono essere modificati per motivi legali.

La portata di un radiosistema costituito da trasmettitore e ricevitore dipende da diversi fattori.

Selezionando il luogo di montaggio migliore, tenendo in considerazione le condizioni architettoniche, si può ottimizzare la portata del sistema.

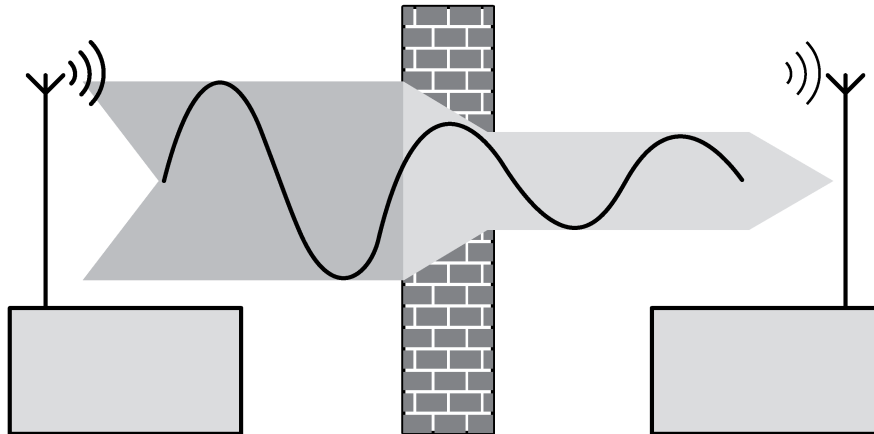


Figura 2: Portata ridotta a causa di impedimenti architettonici

Esempi di penetrazione di vari materiali:

Materiale	Penetrazione
Legno, Gesso, Pannello di cartongesso	ca. 90 %
Mattoni, Pannello truciolato	ca. 70 %
Cemento armato	ca. 30 %
Metallo, Tralicci in metallo	ca. 10 %
Pioggia, Neve	ca. 1-40 %

Uso conforme

- Azionamento radiocomandato di lampade a incandescenza, lampade fluorescenti, lampade alogene HV e trasformatori Tronic o induttivi con lampade alogene.
 - Funzionamento con trasmettitori radio adeguati
 - Adatto per il funzionamento misto fino alla potenza complessiva indicata (dati tecnici)
 - Montaggio nella scatola apparecchi secondo la norma DIN 49073 di un'adeguata copertura
- i** Non è possibile impostare una combinazione di segnalatori di presenza e dispositivi di controllo

Caratteristiche del prodotto attuatore/interruttore

- Azionamento indipendente di due carichi elettrici
- Modalità scenari luminosi possibile
- Possibilità di combinare un sistema di regolazione luce a 2 punti con un segnalatore di presenza radio
- Tempo di persistenza di ca. 1 minuto unitamente alle guardie radio

4 Comando

Per poter comandare l'apparecchio occorre impostare un trasmettitore radio.

- i** Osservare le istruzioni del trasmettitore radio.

5 Informazioni per elettrotecnici

5.1 Montaggio e collegamento elettrico



PERICOLO!

Scossa elettrica in caso di contatto con componenti sotto tensione.

La scossa elettrica può provocare il decesso.

Prima di qualsiasi intervento sull'apparecchio o sul carico, disinserire tutti i relativi interruttori di protezione linea. Coprire i componenti sotto tensione ubicati nelle vicinanze!

Collegamento e montaggio dell'apparecchio

Mantenere una distanza minima di 0,5 m dalle superfici metalliche e dalle apparecchiature elettriche, ad es. forni a microonde, impianti Hi-fi e Tv, alimentatori o trasformatori.

Mantenere la distanza minima di 1 m tra trasmettitore e ricevitore, per evitare una saturazione del ricevitore.

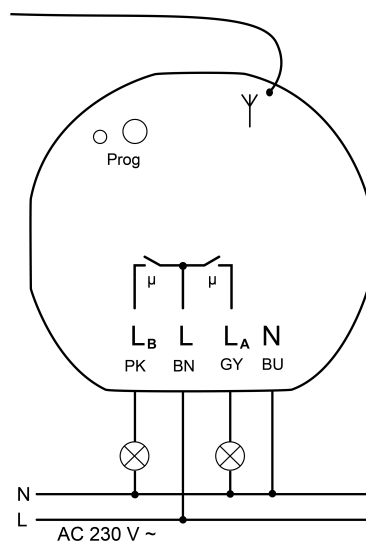


Figura 3: Esempio di collegamento

Cavo rosa (PK) - L_B, uscita B

Cavo marroni (BN) - L, conduttore esterno, AC 230 V ~

Cavo grigio (GY) - L_A, uscita A

Cavo blu (BU) - N, conduttore neutro

- Collegare l'attuatore secondo l'esempio di collegamento (figura 3) ai morsetti per lampade (vedere Utilizzo dei morsetti per lampade).

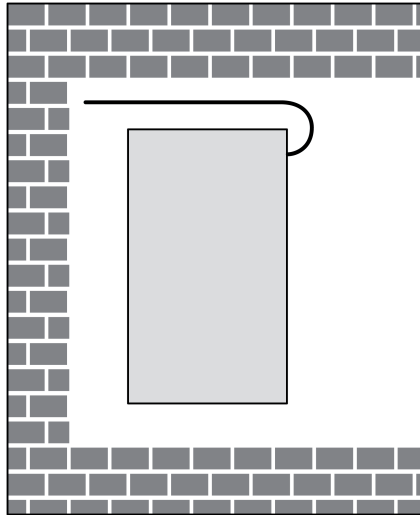


Figura 4: Montaggio nella scatola apparecchi

- Inserire l'apparecchio nella scatola apparecchi in modo tale che il tasto di programmazione e il LED siano visibili.
- ❗ Tenere l'antenna il più distesa e libera possibile (figura 4).
- ❗ Nel montaggio fuori dalla scatola apparecchi, ad es. nei pannelli di luci, assicurarsi che la protezione contro il contatto accidentale sia adeguata.
- Collegare la tensione di rete.

Testbetrieb am Gerät

Azionando il tasto di programmazione più volte in sequenza rapida, per circa 1 secondo, si può testare l'apparecchio (v. tabella).

Azionamenti	Uscita L _A	Uscita L _B	LED
1 volta	ON	OFF	rosso
2 volta	OFF	ON	verde
3 volta	ON	ON	rosso/verde
4 volta	OFF	OFF	OFF

- Eseguire la messa in funzione.
- Montare la copertura adeguata.

Utilizzo dei morsetti per lampade

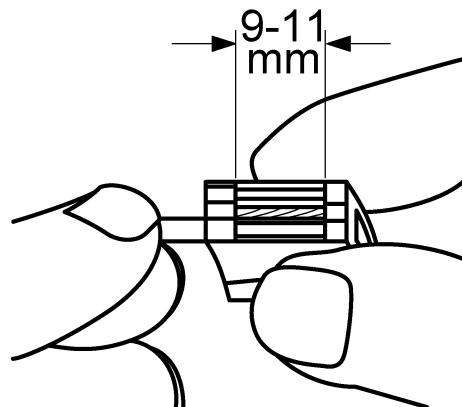


Figura 5: Lunghezza di spelatura

- Spelare il conduttore per 9 - 11 mm (figura 5).

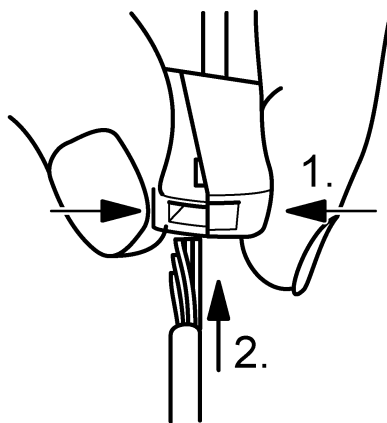


Figura 6: Collegamento del conduttore flessibile

- Premere il morsetto sul lato contro l'apertura quadra e collegare il conduttore flessibile (figura 6).

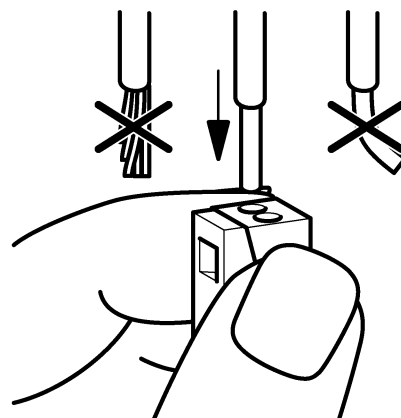


Figura 7: Collegamento del conduttore rigido

- Inserire il conduttore rigido fino al fermo in un'apertura tonda sul lato dell'installazione (figura 7).

5.2 Messa in funzione

- i** Osservare le istruzioni del trasmettitore radio.



PERICOLO!

Scossa elettrica in caso di contatto con componenti sotto tensione.

La scossa elettrica può provocare il decesso.

Durante la messa in funzione coprire i componenti sotto tensione su trasmettitori e attuatori radio e nell'ambiente circostante.

Impostazione del trasmettitore radio

- i** Se tutti gli spazi di memoria di un'uscita sono occupati, occorre cancellare prima un trasmettitore radio già impostato. Per questo occorre cancellare singolarmente tutti gli scenari luminosi e i canali impostati del trasmettitore radio.

La distanza tra ricevitore e trasmettitore radio è compresa tra 0,5 e 5 m.

Il carico è acceso.

- Premere il tasto di programmazione per circa 4 secondi.
Il LED rosso lampeggia. L'apparecchio spegne i carichi collegati e si trova in modalità programmazione per circa 1 minuto per l'uscita A.
- i** Per accedere alla modalità programmazione per l'uscita B, premere di nuovo il tasto di programmazione per 4 secondi. Il LED verde lampeggia.
- Rilasciare telegramma d'impostazione su trasmettitore radio, v. istruzioni trasmettitore radio.
Il LED s'illumina di rosso per l'uscita A e/o di verde per l'uscita B.
Il trasmettitore radio è impostato.
- Premere brevemente il tasto di programmazione.
Il carico si accende. L'apparecchio si trova in modalità operativa.
- i** Si esce automaticamente dalla modalità programmazione dopo 1 minuto circa.
- i** Solo attuatore/interruttore: Durante l'impostazione di un trasmettitore radio vengono impostati automaticamente i tasti Tutto On e Tutto Off presenti.
- i** Solo attuatore/interruttore: impostare separatamente i tasti per gli scenari luminosi.

Cancellazione dei singoli trasmettitori radio

- Impostare nuovamente il trasmettitore radio da cancellare (vedere Impostazione trasmettitore radio).
Il LED lampeggia rapidamente col colore corrispondente all'uscita. Il trasmettitore radio è cancellato.
- i** Se sono impostati più canali o scenari luminosi di un trasmettitore radio, questi devono essere cancellati singolarmente.

6 Appendice

6.1 Dati tecnici

Tensione nominale	AC 230 / 240 V ~
Frequenza di rete	50 / 60 Hz
Temperatura ambiente	-20 ... +55 °C
Umidità relativa	ca. 0 ... 65 % (assenza di rugiada)
Potenza di collegamento totale	max. 2300 W/VA
Potenza di collegamento per ogni uscita	
Lampade a incandescenza	2300 W
Lampade alogene HV	2300 W
Trasformatori Tronic	1500 W

Trasformatori induttivi	1000 VA
Lampade fluorescenti non compensate	1200 VA
Lampade a incandescenza compensate in parallelo	920 VA
Corrente di collegamento per ogni uscita (ohmica)	10 A
Min. corrente di coll. AC	100 mA
Tipo di contatto	Contatto μ
Collegamento rigido	1,0 ... 2,5 mm ²
Dimensioni $\varnothing \times H$	53x28 mm
Frequenza radio	433,05 MHz ... 434,79 MHz
Categoria di ricezione	2
Trasmettitori radio impostabili per ogni uscita	max. 7

6.2 Supporto in caso di problemi

L'apparecchio non reagisce o reagisce solo saltuariamente.

Causa 1: La batteria del trasmettitore radio è scarica.

Sostituire la batteria del trasmettitore radio.

Causa 2: Superamento della portata radio. Degli ostacoli costruttivi riducono la portata.

Controllare le condizioni d'installazione.

Controllare la posa dell'antenna. Un'antenna ben distesa aumenta la portata radio.

Utilizzo di un ripetitore radio.

L'apparecchio spegne il carico e blocca la riattivazione.

Causa: si è azionata la protezione da sovratemperatura.

Staccare l'apparecchio dalla rete disattivando i relativi interruttori di protezione linea.

Far raffreddare l'apparecchio per almeno 15 minuti.

Controllare le condizioni d'installazione.

Riduzione del carico collegato.

Riattivare l'interruttore di protezione linea.

6.3 Conformità

Con essa Gira Giersiepen GmbH & Co. KG dichiara che il tipo di impianto radio
N. ord. 0424 00

è conforme alla direttiva 2014/53/UE. Il codice articolo completo è riportato sull'apparecchio. La versione integrale della dichiarazione di conformità UE è disponibile al seguente indirizzo Internet: www.gira.de/konformitaet

6.4 Garanzia

La garanzia viene concessa tramite il rivenditore specializzato ai sensi delle disposizioni di legge.

Si prega di consegnare o di inviare gli apparecchi difettosi insieme ad una descrizione del guasto al rivenditore da cui sono stati acquistati (rivenditore specializzato/ditta di installazione/rivenditore di materiale elettrico). Costui inoltrerà poi gli apparecchi al Gira Service Center.

Gira
Giersiepen GmbH & Co. KG
Elektro-Installations-
Systeme

Industriegebiet Mermbach
Dahlienstraße
42477 Radevormwald

Postfach 12 20
42461 Radevormwald

Deutschland

Tel +49(0)21 95 - 602-0
Fax +49(0)21 95 - 602-191

www.gira.de
info@gira.de