

**Draadloze jaloezieactor mini**

Best.nr. : 0425 00

**Bedieningshandleiding**

**1 Veiligheidsinstructies**

De inbouw en montage van elektrische apparaten mag alleen door een elektromonteur worden uitgevoerd.

Als de handleiding niet wordt opgevolgd, kunnen schade aan het apparaat, brand of andere gevaren ontstaan.

**Gevaar voor elektrocutie.** Voorafgaand aan werkzaamheden apparaat spanningsvrij maken. Let daarbij op alle installatieautomaten die gevaarlijke spanning naar het apparaat toevoeren.

**Gevaar voor elektrocutie.** Apparaat is niet geschikt voor vrijeschakelen.

De radio-overdracht verloopt via een niet exclusieve overdrachtsroute en is daarom niet geschikt voor toepassingen op het gebied van de veiligheidstechniek, zoals bijv. noodstop of noodoproep.

Als meerdere motoren parallel op een uitgang moeten worden geschakeld, moeten altijd de gegevens van de fabrikant in acht worden genomen; als alternatief kunnen scheidingsrelais worden gebruikt. Motoren kunnen beschadigd raken.

Gebruik alleen jaloezieaandrijvingen met mechanische of elektronische eindstandschakelaars. Controleer of de eindstandschakelaars goed zijn afgesteld. Neem de gegevens van de motorfabrikant in acht. Apparaat kan beschadigd raken.

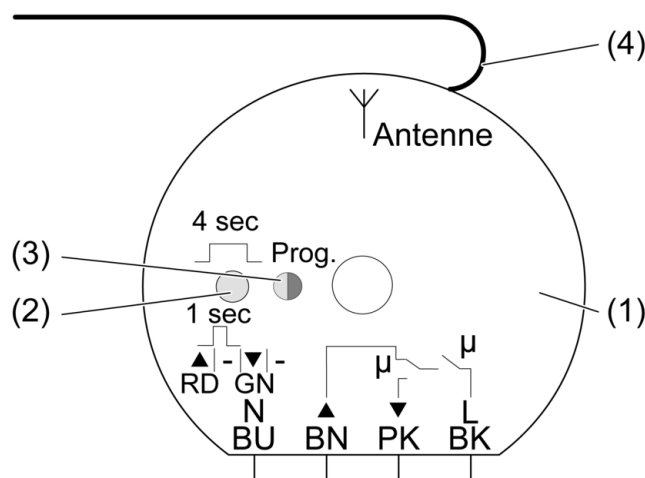
**Gevaar voor elektrocutie.** De antenne heeft een basisisotatie. Niet uit de apparatuurdoos leiden.

Antenne niet inkorten, verlengen of isolatie verwijderen. Apparaat kan beschadigd raken.

Deze handleiding is onderdeel van het product en moet door de eindklant worden bewaard.

**Gevaar voor lichamelijk letsel.** Gebruik het apparaat alleen voor aansturen van jaloezie- en rolluikmotoren of markiezen. Schakel geen andere lasten.

**2 Constructie apparaat**



Afbeelding 1

(1) Jaloezieactor

- (2) Programmeerknop
- (3) LED, tweekleurig
- (4) Antenne

### 3 Functie

#### Systeminformatie

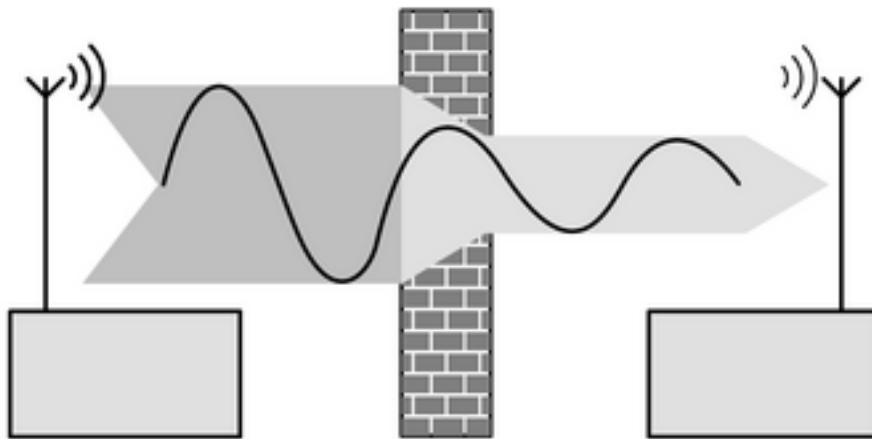
Het zendvermogen, de ontvangstkarakteristiek en de antenne mogen om wettelijke redenen niet worden veranderd.

Het apparaat mag in alle EU- en EFTA-staten worden gebruikt.

De conformiteitsverklaring is beschikbaar op onze internet-pagina.

De reikwijdte van een radiografisch systeem dat bestaat uit zender en ontvanger hangt af van verschillende factoren.

Door de keuze van de best mogelijke montageplaats rekening houdend met de bouwkundige omstandigheden kan de reikwijdte van het systeem worden geoptimaliseerd.



Afbeelding 2: Gereduceerde reikwijdte door bouwkundige hindernissen.

#### Voorbeelden voor doordringing van verschillende materialen:

Materiaal	Doordringing
Hout, Gips, Gipsplaat	ca. 90 %
Baksteen, Spaanplaat	ca. 70 %
Gewapend beton	ca. 30 %
Metaal, Metaalrooster	ca. 10 %
Regen, Sneeuw	ca. 1-40 %

#### Bedoeld gebruik

- Radiografisch bedienen van een jaloezie- resp. rolluikmotor
- Gebruik met eigen radiografische zenders
- Montage in apparaatdoos conform DIN 49073

#### Producteigenschappen

Eindstanden van de jaloezie kunnen via lichtscenario's worden opgeroepen

## 4 Bediening

### Bediening met radiografische zender

Om de jaloezie-actor te kunnen bedienen, moet een radiografische zender zijn ingeleerd.

**i** Handleiding van de radiografische zender aanhouden.

Afhankelijk van de bediening van een radiografische zender worden de lamellen versteld of de jaloezie bewogen.

## 5 Informatie voor elektromonteurs

### 5.1 Montage en elektrische aansluiting



#### GEVAAR!

Elektrische schok bij aanraken van onderdelen die onder spanning staan.

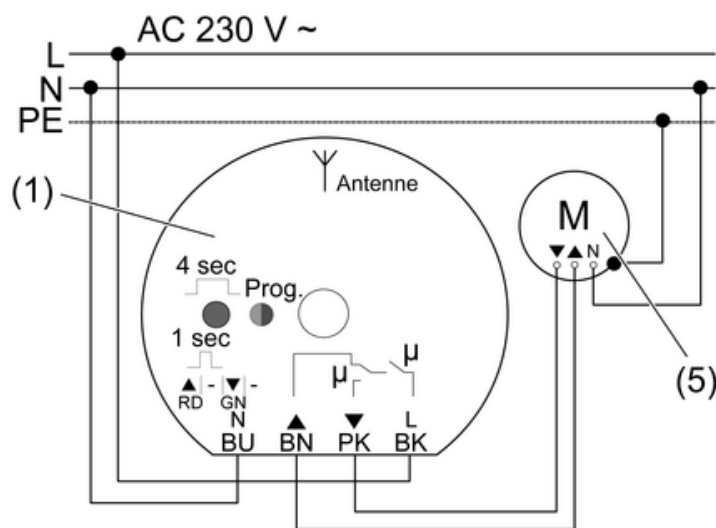
Elektrische schokken kunnen dodelijk letsel tot gevolg hebben.

Voordat werkzaamheden aan het apparaat of de last worden uitgevoerd, moeten alle bijbehorende installatieautomaten worden vrijgeschakeld. Spanningvoerende delen in de omgeving afdekken!

#### Jaloezie-actor monteren en aansluiten

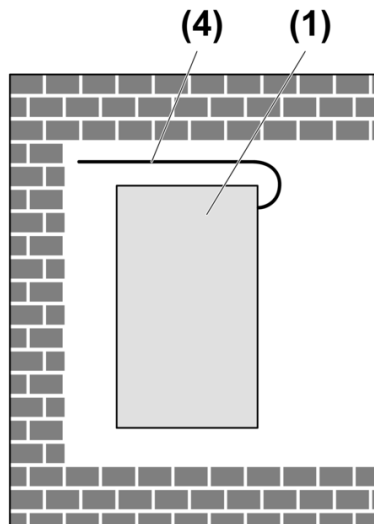
Minimaal 0,5 meter afstand tot metalen oppervlakken en elektrische apparaten, bijv. jaloezie- resp. rolluikmotor, hifi- en TV-installaties aanhouden.

Minimaal 1 meter afstand tussen de jaloezie-actor en een zender aanhouden, om oversturing van de jaloezie-actor te voorkomen.



Afbeelding 3

- Jaloezie-actor (1) conform aansluitschema (afbeelding 3) met verbindingsklemmen (zie verbindingsklemmen gebruiken) aansluiten en met de jaloezie- resp. rolluikmotor (5) verbinden.



Afbeelding 4

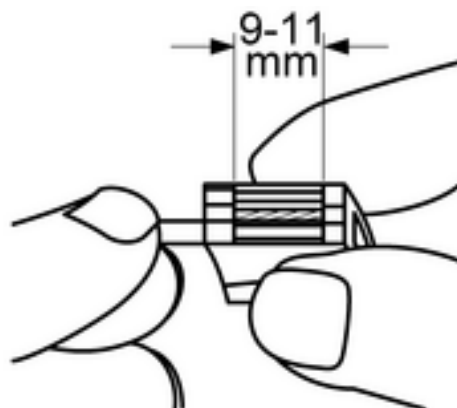
- Jaloezieactor zodanig in de apparatuurdoos plaatsen, dat de programmeertoets en de LED zichtbaar zijn.
- Antenne zo mogelijk vrij gestrekt installeren.
- Netspanning inschakelen.

Testbedrijf op apparaat

Door kort indrukken van de programmeerknop, ca. 1 seconde, kan de jaloezie worden bewogen.

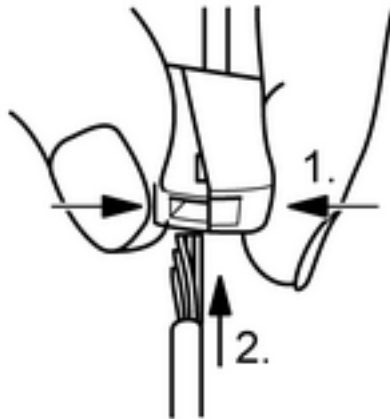
	Reactie	LED
1. Toetsbediening	Jaloeziebeweging omhoog, 2 min	rood
2. Toetsbediening	Stop	UIT
3. Toetsbediening	Jaloeziebeweging naar beneden, 2 min	groen
4. Toetsbediening	Stop	UIT

### Lampklemmen gebruiken



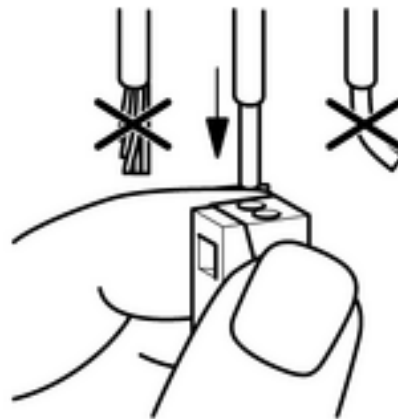
Afbeelding 5: Striplengte

- Ader 9 - 11 mm afstrippen (afbeelding 5).



Afbeelding 6: Aansluiting van de soepele ader

- Klem aan de zijde met de hoekige opening samendrukken en soepele ader aansluiten (afbeelding 6).



Afbeelding 7: Aansluiting van de massieve ader

- Massieve aders tot aan de aanslag in een ronde opening aan de installatiezijde steken (afbeelding 7).

## 5.2 Inbedrijfname

- i** Handleiding van de radiografische zender aanhouden.



### **GEVAAR!**

**Elektrische schok bij aanraken van onderdelen die onder spanning staan.**

**Elektrische schokken kunnen dodelijk letsel tot gevolg hebben.**

**Voordat werkzaamheden aan het apparaat worden uitgevoerd, moeten spanningvoerende delen in de omgeving worden afgedekt!**

### **Radiografische zender inleren**

- i** Wanneer alle geheugenplaatsen zijn bezet, dan moet eerst een al ingeleerde radiografische zender worden gewist. Daarvoor alle ingeleerde kanalen en lichtscenario's van de radiografische zender afzonderlijk wissen.

De afstand tussen ontvanger en radiografische zender is 0,5 tot 5 m.

De last is uitgeschakeld.

- i** Ook bij het inleren van een radiografische zender veroorzaakt iedere druk op de programmeertoets van de jaloezie-actor een beweging van de jaloezie.

- De programmeerknop van de jaloezie-actor ca. 4 seconden indrukken.  
De LED knippert. Het apparaat bevindt zich gedurende ca. 1 minuut in de programmeermodus.
  - Radiografische zender bedienen.  
LED brandt rood. De radiografische zender is ingeleerd.
- i** Lichtscenariotoetsen afzonderlijk inleren.

### Programmeermodus sluiten

Jaloezie-actor staat in de programmeermodus.

- Programmeertoets kort indrukken.  
Jaloezie-actor schakelt in de bedrijfsmodus.
- i** De programmeermodus wordt na ca. 1 minuut automatisch verlaten.

### Eindstand van de jaloezie in lichtscenario opslaan

De bovenste of onderste eindstand van een jaloezie kan via lichtscenariotoetsen van een radiografische zender worden opgeroepen.

Lichtscenariotoets van de radiografische zender is in de actor ingeleerd.

- Jaloezie in de gewenste eindstand brengen. De jaloezie-actor moet zelfstandig uitschakelen.
- Gewenste lichtscenariotoets van de radiografische zender gedurende min. 3 s indrukken.  
De eindstand van de jaloezie is als lichtscenario opgeslagen.

### Radiografische zenders afzonderlijk wissen

- De te wissen radiografische zender opnieuw inleren (zie radiografische zender inleren).  
De LED knippert snel. De radiografische zender is gewist.
- i** Wanneer meerdere kanalen of lichtscenario's van een radiografische zender zijn ingeleerd, dan moeten deze afzonderlijk worden gewist.

## 6 Bijlage

### 6.1 Technische gegevens

Nominale spanning	AC 230 V ~
Netfrequentie	50 / 60 Hz
Omgevingstemperatuur	-20 ... +55 °C
Relatieve vochtigheid	ca. 0 % ... 65 % (Geen condens)
Omschakeltijd bij richtingsverandering	ca. 1 s
Inschakelduur jaloeziebediening	ca. 2 min
Aansluitvermogen	
Motoren	700 W
Installatie-automaat	max. 10 A
Schakelstroom bij AC230/240V~ Ohms	6 A
Soort contact	µ-contact
Aansluiting massief	1,0 ... 2,5 mm <sup>2</sup>
Afmeting Ø×H	52,5×27,5 mm
Ø Middengat	7,5 mm
Draagfrequentie	433.42 MHz (ASK)
Inleerbare radiozender	max. 14

### 6.2 Hulp bij problemen

#### Apparaat reageert niet of slechts af en toe.

Oorzaak 1: batterij in de radiografische zender is leeg.

Batterij in radiografische zender vervangen.

Oorzaak 2: radiografisch bereik is overschreden. Bouwkundige hindernissen reduceren het bereik.

Inbouwsituatie controleren.

Installatie antenne controleren Een uitgestrekte installatie vergroot de reikwijdte.

Toepassen van een radio-repeater.

### 6.3 Garantie

Wij bieden garantie in het kader van de wettelijke bepalingen.

Stuur a.u.b. het apparaat zonder frankering met een beschrijving van de fout via de dealer aan onze centrale klantenservice:

**Gira**  
**Giersiepen GmbH & Co. KG**  
Service Center  
Dahlienstraße 12  
42477 Radevormwald  
Duitsland

**Gira**  
**Giersiepen GmbH & Co. KG**  
Elektro-Installations-  
Systeme

Industriegebiet Mermbach  
Dahlienstraße  
42477 Radevormwald

Postfach 12 20  
42461 Radevormwald

Deutschland

Tel +49(0)21 95 - 602-0  
Fax +49(0)21 95 - 602-399

[www.gira.de](http://www.gira.de)  
[info@gira.de](mailto:info@gira.de)