

Funk-Jalousieaktor Mini
Best.-Nr. : 0425 00

Bedienungsanleitung

1 Sicherheitshinweise

Einbau und Montage elektrischer Geräte dürfen nur durch Elektrofachkräfte erfolgen. Schwere Verletzungen, Brand oder Sachschäden möglich. Anleitung vollständig lesen und beachten.

Gefahr durch elektrischen Schlag. Vor Arbeiten am Gerät freischalten. Dabei alle Leitungsschutzschalter berücksichtigen, die gefährliche Spannungen an das Gerät liefern.

Gefahr durch elektrischen Schlag. Gerät ist nicht zum Freischalten geeignet.

Die Funk-Übertragung erfolgt auf einem nicht exklusiv verfügbaren Übertragungsweg und ist daher nicht geeignet für Anwendungen aus dem Bereich der Sicherheitstechnik, wie z. B. Not-Aus, Notruf.

Verletzungsgefahr. Gerät nur zum Steuern von Jalousie- und Rollladenmotoren oder Markisen einsetzen. Keine anderen Lasten schalten.

Sollen mehrere Motoren an einem Ausgang parallelgeschaltet werden, unbedingt Angaben der Hersteller beachten, gegebenenfalls Trennrelais verwenden. Motoren können zerstört werden.

Nur Jalousiemotoren mit mechanischen oder elektronischen Endlagenschaltern verwenden. Endlagenschalter auf korrekte Justierung prüfen. Angaben der Motorenhersteller beachten. Gerät kann beschädigt werden.

Gefahr durch elektrischen Schlag. Antenne ist basisisoliert. Nicht aus der Gerätedose herausführen.

Antenne nicht kürzen, verlängern oder abisolieren. Gerät kann beschädigt werden.

Diese Anleitung ist Bestandteil des Produktes und muss beim Endkunden verbleiben.

2 Geräteaufbau

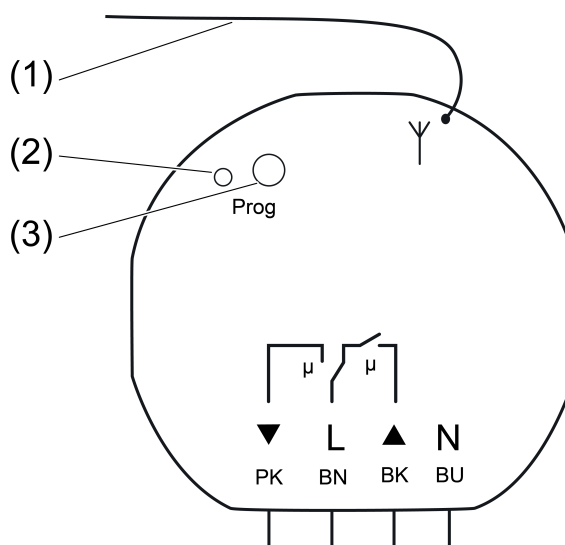


Bild 1

- (1) Antenne
- (2) LED, zweifarbig
- (3) Programmierertaste

3 Funktion

Systeminformation

Die Sendeleistung, die Empfangscharakteristik und die Antenne dürfen aus gesetzlichen Gründen nicht verändert werden.

Die Reichweite eines Funksystems aus Sender und Empfänger hängt von verschiedenen Gegebenheiten ab.

Durch die Wahl des bestmöglichen Montageortes unter Berücksichtigung der baulichen Gegebenheiten kann die Reichweite des Systems optimiert werden.

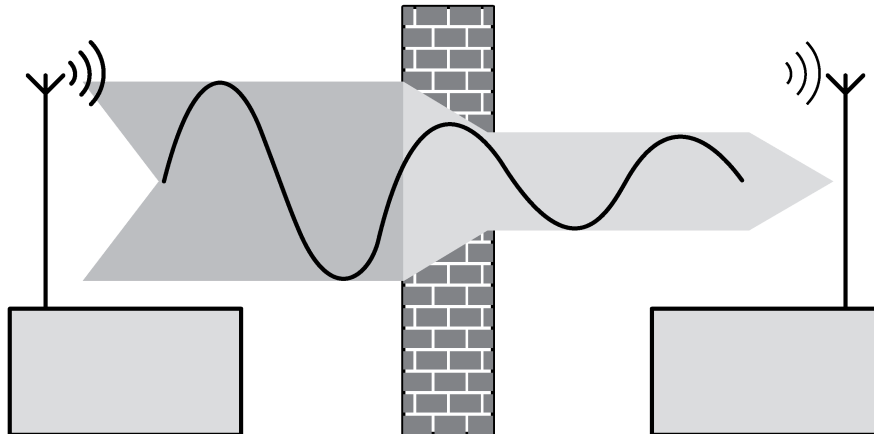


Bild 2: Reduzierte Reichweite durch bauliche Hindernisse

Beispiele für die Durchdringung von verschiedenen Materialien:

Material	Durchdringung
Holz, Gips, Gipskartonplatte	ca. 90 %
Ziegelstein, Pressspanplatte	ca. 70 %
armierter Beton	ca. 30 %
Metall, Metallgitter	ca. 10 %
Regen, Schnee	ca. 1-40 %

Bestimmungsgemäßer Gebrauch

- Funkgesteuertes Bedienen eines Jalousie- bzw. Rollladenmotors
- Betrieb mit geeigneten Funksendern
- Montage in Gerätedose nach DIN 49073 mit geeigneter Abdeckung

Produkteigenschaften

Endlagen der Jalousie sind über Lichtszenen aufrufbar

4 Bedienung

Bedienung mit Funksender

Um den Jalousieaktor bedienen zu können, muss ein Funksender eingelernt sein.

i Anleitung des Funksenders beachten.

Je nach Betätigung eines Funksenders werden die Lamellen verstellt oder die Jalousie gefahren.

5 Informationen für Elektrofachkräfte

5.1 Montage und elektrischer Anschluss



GEFAHR!

Elektrischer Schlag bei Berühren spannungsführender Teile.

Elektrischer Schlag kann zum Tod führen.

Vor Arbeiten an Gerät oder Last alle zugehörigen Leitungsschutzschalter freischalten. Spannungsführende Teile in der Umgebung abdecken!

Jalousieaktor anschließen und montieren

Mindestens 0,5 m Abstand zu metallischen Flächen und zu elektrischen Geräten, z. B. Jalousie- bzw. Rollladenmotor, Hifi- und TV-Anlagen, einhalten.

Mindestens 1 m Abstand zwischen dem Jalousieaktor und einem Sender einhalten, um eine Übersteuerung des Jalousieaktors zu vermeiden.

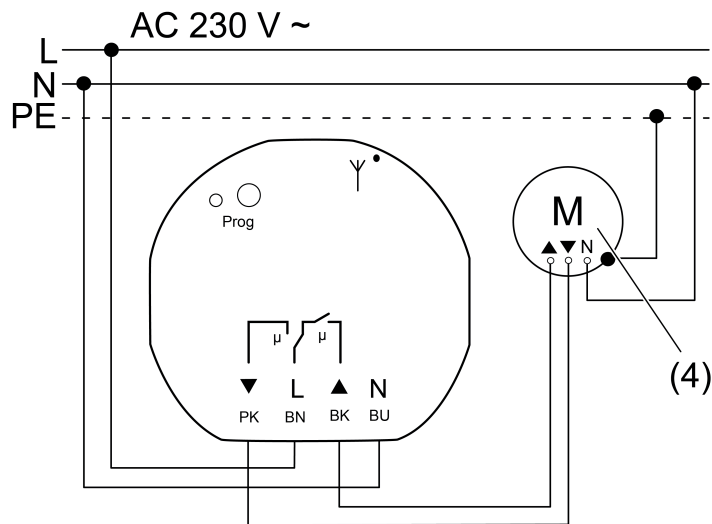


Bild 3: Anschlussplan

- Jalousieaktor gemäß Anschlussplan (Bild 3) mit Verbindungsklemmen (siehe Leuchtenklemmen verwenden) anschließen und mit dem Jalousie- bzw. Rollladenmotor (4) verbinden.

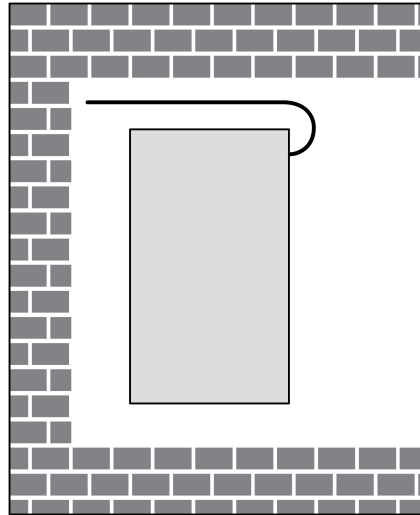


Bild 4

- Jalousieaktor so in die Gerätedose einsetzen, dass die Programmier­taste und die LED sichtbar sind.
- Antenne möglichst frei gestreckt verlegen.
- Netzspannung einschalten.

Testbetrieb am Gerät

Durch kurzes Betätigen der Programmier­taste, ca. 1 Sekunde, kann die Jalousie gefahren werden.

	Reaktion	LED
1. Tastendruck	Jalousiefahrt hoch, 2 min	rot
2. Tastendruck	Stopp	AUS
3. Tastendruck	Jalousiefahrt runter, 2 min	grün
4. Tastendruck	Stopp	AUS

- Inbetriebnahme durchführen.
- Geeignete Abdeckung montieren.

Leuchtenklemmen verwenden

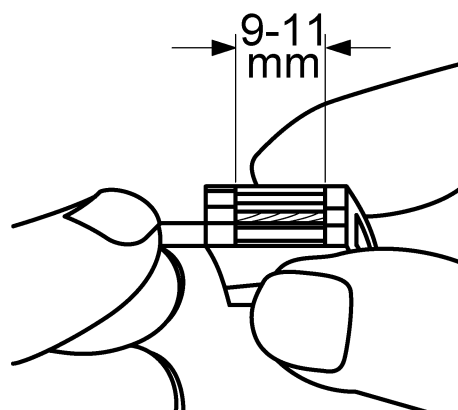


Bild 5: Abisolierlänge

- Leiter 9 - 11 mm abisolieren (Bild 5).

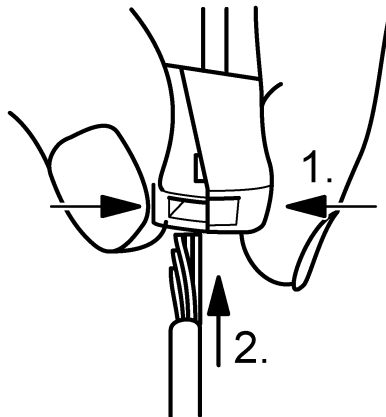


Bild 6: Anschluss des feindrahtigen Leiters

- Klemme auf der Seite mit der eckigen Öffnung zusammendrücken und feindrahtigen Leiter anschließen (Bild 6).

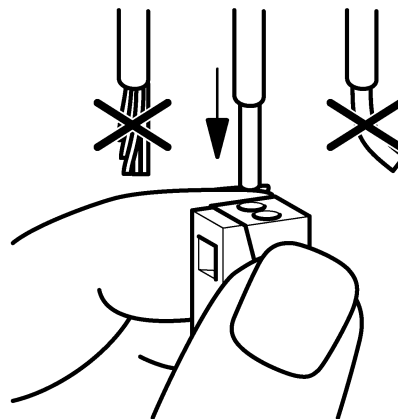


Bild 7: Anschluss des eindrahtigen Leiters

- Eindrahtigen Leiter bis zum Anschlag in eine runde Öffnung auf der Installationsseite hineinstecken (Bild 7).

5.2 Inbetriebnahme

- Anleitung des Funksenders beachten.



GEFAHR!

Elektrischer Schlag beim Berühren spannungsführender Teile.

Elektrischer Schlag kann zum Tod führen.

Vor Arbeiten am Gerät spannungsführende Teile in der Umgebung abdecken!

Funksender einlernen

- Sind alle Speicherplätze belegt, muss erst ein bereits eingelernter Funksender gelöscht werden. Dazu alle eingelernten Kanäle und Lichtszenen des Funksenders einzeln löschen.

Abstand zwischen Empfänger und Funksender beträgt 0,5 m bis 5 m.

Die Last ist ausgeschaltet.

- Auch beim Lernen eines Funksenders führt jeder Druck auf die Programmier Taste des Jalousieaktors zu einem Fahren der Jalousie.

- Programmier Taste des Jalousieaktors für ca. 4 Sekunden drücken.
LED blinkt. Gerät befindet sich für ca. 1 Minute im Programmiermodus.
 - Funksender betätigen.
LED leuchtet rot. Funksender ist eingelernt.
 - Programmier Taste kurz drücken.
Jalousieaktor schaltet in den Betriebsmodus.
- i** Der Programmiermodus wird nach ca. 1 Minute automatisch verlassen.
- i** Lichtszenentasten separat einlernen.

Endlage der Jalousie in Lichtszene einbinden

Die obere oder untere Endlage einer Jalousie kann über Lichtszenentasten eines Funksenders aufgerufen werden.

Lichtszenentaste des Funksenders ist im Aktor eingelernt.

- Jalousie in die gewünschte Endlage fahren. Das Relais des Jalousie-Einsatzes muss nach zwei Minuten selbständig abschalten.
- Gewünschte Lichtszenentaste des Funksenders für mindestens 3 Sekunden drücken.
Die Endlage der Jalousie ist als Lichtszene gespeichert.

Funksender einzeln löschen

- Zu löschenden Funksender erneut einlernen (siehe Funksender einlernen).
LED blinkt schnell. Funksender ist gelöscht.
- i** Sind mehrere Kanäle oder Lichtszenen eines Funksenders eingelernt, müssen alle einzeln gelöscht werden.

6 Technische Daten

Nennspannung	AC 230 / 240 V ~
Netzfrequenz	50 / 60 Hz
Umgebungstemperatur	-20 ... +55 °C
Relative Feuchte	ca. 0 ... 65 % (keine Betauung)
Umschaltzeit bei Richtungswechsel	ca. 1 s
Minimale Ansteuerzeit	0,3 s
Einschaltdauer Jalousiebetrieb	ca. 2 min
Anschlussleistung	
Motoren	700 W
Schaltstrom	
Ohmsch	10 A
Mindestschaltstrom AC	100 mA
Kontaktart	µ-Kontakt
Anschluss eindrähtig	1,0 ... 2,5 mm ²
Abmessung Ø×H	53×28 mm
Funkfrequenz	433,05 MHz ... 434,79 MHz
Empfängerkategorie	2
Einlernbare Funksender	max. 14

7 Hilfe im Problemfall

Gerät reagiert nicht oder nur manchmal.

Ursache 1: Batterie im Funksender ist leer.

Batterie im Funksender wechseln.

Ursache 2: Funkreichweite überschritten. Bauliche Hindernisse reduzieren die Reichweite.

Einbausituation prüfen.

Verlegung der Antenne prüfen. Gestreckte Verlegung erhöht die Reichweite.

Einsatz eines Funk-Repeaters.

Gerät schaltet Last aus und lässt sich nicht wieder einschalten.

Ursache: Übertemperaturschutz hat ausgelöst.

Gerät vom Netz trennen, dazu zugehörige Leitungsschutzschalter ausschalten.

Gerät mindestens 15 Minuten abkühlen lassen.

Einbausituation prüfen.

Angeschlossene Last reduzieren.

Leitungsschutzschalter wieder einschalten.

8 Konformität

Hiermit erklärt Gira Giersiepen GmbH & Co. KG, dass der Funkanlagentyp

Best.-Nr. 0425 00

der Richtlinie 2014/53/EU entspricht. Die vollständige Artikelnummer finden Sie auf dem Gerät.

Der vollständige Text der EU-Konformitätserklärung ist unter der folgenden Internetadresse

verfügbar: www.gira.de/konformitaet

9 Gewährleistung

Die Gewährleistung erfolgt im Rahmen der gesetzlichen Bestimmungen über den Fachhandel.

Bitte übergeben oder senden Sie fehlerhafte Geräte portofrei mit einer Fehlerbeschreibung an

den für Sie zuständigen Verkäufer (Fachhandel/Installationsbetrieb/Elektrofachhandel). Diese

leiten die Geräte an das Gira Service Center weiter.

Gira

Giersiepen GmbH & Co. KG

Elektro-Installations-
Systeme

Industriegebiet Mermbach

Dahlienstraße

42477 Radevormwald

Postfach 12 20

42461 Radevormwald

Deutschland

Tel +49(0)21 95 - 602-0

Fax +49(0)21 95 - 602-191

www.gira.de

info@gira.de