

Attuatore veneziana a radiofrequenza Mini
N. ord. : 0425 00

Istruzioni per l'uso

1 Indicazioni di sicurezza

L'installazione e il montaggio di apparecchi elettrici devono essere eseguiti esclusivamente da elettrotecnici.

Possibilità di gravi infortuni, incendi e danni a oggetti. Leggere e rispettare tutte le istruzioni.

Pericolo di scossa elettrica. Prima di effettuare qualsiasi intervento, disinserire l'apparecchio. Tenere conto di tutti gli interruttori di protezione linea che forniscono tensioni pericolose all'apparecchio.

Pericolo di scossa elettrica. L'apparecchio non è adatto alla messa fuori tensione.

La radiotrasmissione avviene su un canale di trasmissione non esclusivo e quindi non è adatta per le applicazioni nel settore della tecnica di sicurezza, ad es. per l'arresto di emergenza e la chiamata di emergenza.

Pericolo di lesioni. Utilizzare l'apparecchio solo per il comando dei motori di veneziane, tapparelle o tende. Non mettere in circuito altri carichi.

Se più motori sono collegati in parallelo alla medesima uscita, osservare le istruzioni del costruttore e, all'occorrenza, utilizzare il relè disgiuntore. I motori possono subire danni irreparabili.

Utilizzare solo motori per veneziane con interruttori di posizione finale meccanici o elettronici. Verificare che gli interruttori di posizione finale siano regolati correttamente. Osservare le istruzioni del costruttore del motore. L'apparecchiatura può essere danneggiata.

Pericolo di scossa elettrica. L'antenna è dotata di isolamento di base. Non estrarla dalla scatola dell'apparecchio.

Non accorciare, allungare o spellare l'antenna. L'apparecchiatura può essere danneggiata.

Queste istruzioni costituiscono parte integrante del prodotto e devono essere conservate dal cliente finale.

2 Struttura dell'apparecchio

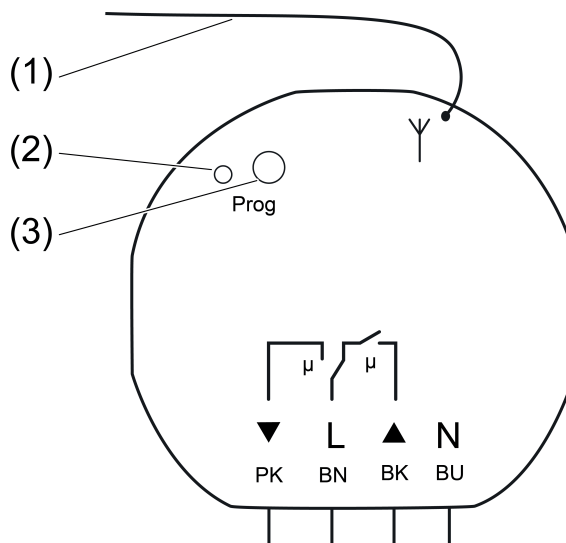


Figura 1

- (1) Antenna
- (2) LED, a due colori
- (3) Tasto di programmazione

3 Funzione

Informazione di sistema

La potenza di trasmissione, le proprietà di ricezione e l'antenna non possono essere modificati per motivi legali.

La portata di un radiosistema costituito da trasmettitore e ricevitore dipende da diversi fattori.

Selezionando il luogo di montaggio migliore, tenendo in considerazione le condizioni architettoniche, si può ottimizzare la portata del sistema.

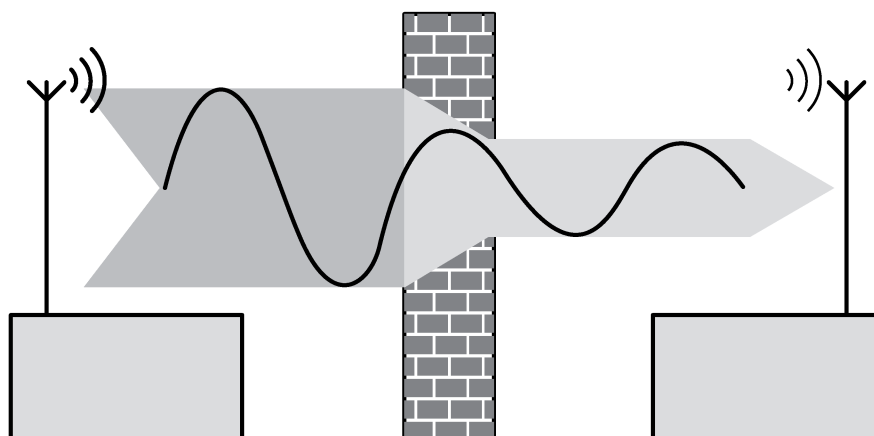


Figura 2: Portata ridotta a causa di impedimenti architettonici

Esempi di penetrazione di vari materiali:

Materiale	Penetrazione
-----------	--------------

Legno, Gesso, Pannello di cartongesso	ca. 90 %
Mattoni, Pannello truciolato	ca. 70 %
Cemento armato	ca. 30 %
Metallo, Tralicci in metallo	ca. 10 %
Pioggia, Neve	ca. 1-40 %

Uso conforme

- Radiocomando di un motore per veneziana e/o tapparella
- Funzionamento con trasmettitori radio adeguati
- Montaggio nella scatola apparecchi secondo la norma DIN 49073 di un'adeguata copertura

Caratteristiche del prodotto

Le posizioni finali della veneziana possono essere richiamate con scenari luminosi

4 Comando

Comando con trasmettitore radio

Per poter comandare l'attuatore veneziana occorre impostare un trasmettitore radio.

 Osservare le istruzioni del trasmettitore radio.

Secondo il comando di un trasmettitore radio, è possibile spostare le lamelle oppure muovere la veneziana.

5 Informazioni per elettrotecnici

5.1 Montaggio e collegamento elettrico



PERICOLO!

Scossa elettrica in caso di contatto con componenti sotto tensione.

La scossa elettrica può provocare il decesso.

Prima di qualsiasi intervento sull'apparecchio o sul carico, disinserire tutti i relativi interruttori di protezione linea. Coprire i componenti sotto tensione ubicati nelle vicinanze!

Montaggio e collegamento dell'attuatore veneziana

Mantenere una distanza minima di 0,5 m dalle superfici metalliche e dalle apparecchiature elettriche, ad es. dal motore per veneziana e/o tapparella, dagli impianti Hi-fi e Tv.

Mantenere la distanza minima di 1 m tra l'attuatore veneziana ed un trasmettitore, per evitare una saturazione dell'attuatore veneziana.

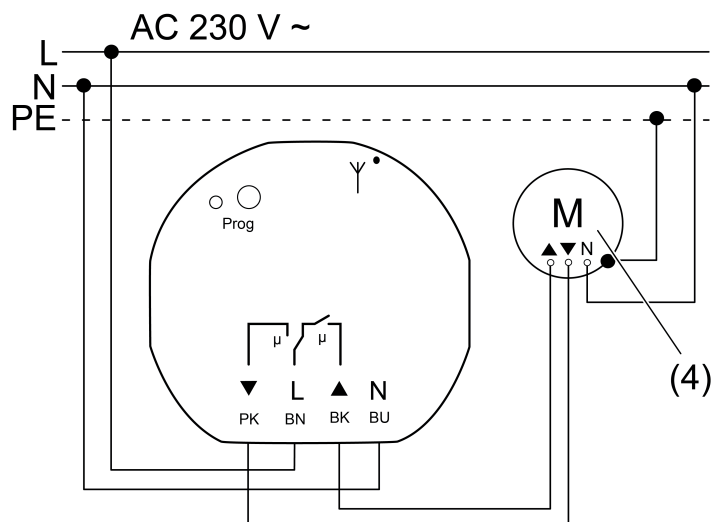


Figura 3: Schema di collegamento

- Collegare l'attuatore veneziana secondo lo schema di collegamento (figura 3) coi morsetti di collegamento (v. Utilizzo dei morsetti per lampade) ed effettuare l'allacciamento al motore della veneziana e/o tapparella (4).

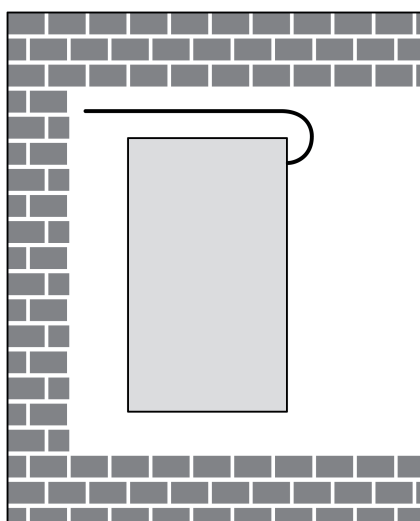


Figura 4

- Inserire l'attuatore veneziana nella scatola apparecchi in modo tale che il tasto programmazione e il LED siano visibili.
- Tenere l'antenna il più distesa e libera possibile.
- Collegare la tensione di rete.

Testbetrieb am Gerät

Azionando brevemente il tasto programmazione (ca. 1 secondo) è possibile muovere la veneziana.

	Reazione	LED
1. azionamento del tasto	Movimento veneziana su, 2 min	rosso
2. azionamento del tasto	Stop	OFF

3. azionamento del tasto	Movimento veneziana giù, 2 min	verde
4. azionamento del tasto	Stop	OFF

- Eseguire la messa in funzione.
- Montare la copertura adeguata.

Utilizzo dei morsetti per lampade

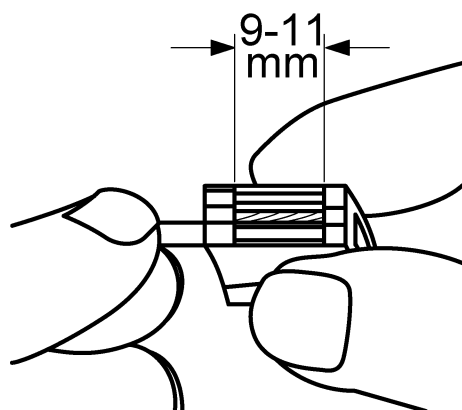


Figura 5: Lunghezza di spelatura

- Spelare il conduttore per 9 - 11 mm (figura 5).

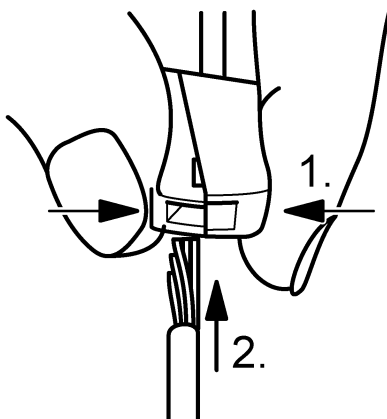


Figura 6: Collegamento del conduttore flessibile

- Premere il morsetto sul lato contro l'apertura quadra e collegare il conduttore flessibile (figura 6).

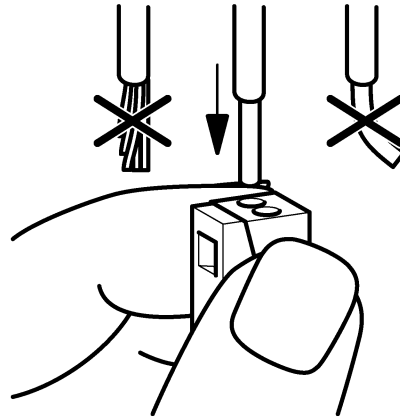


Figura 7: Collegamento del conduttore rigido

- Inserire il conduttore rigido fino al fermo in un'apertura tonda sul lato dell'installazione (figura 7).

5.2 Messa in funzione

- i** Osservare le istruzioni del trasmettitore radio.



PERICOLO!

Scossa elettrica in caso di contatto con componenti sotto tensione.

La scossa elettrica può provocare il decesso.

Prima di lavorare con l'apparecchio, coprire i componenti sotto tensione ubicati nelle vicinanze!

Impostazione del trasmettitore radio

- i** Se tutti gli spazi di memoria sono occupati, occorre cancellare prima un trasmettitore radio già impostato. Per questo occorre cancellare singolarmente tutti gli scenari luminosi e i canali impostati del trasmettitore radio.

La distanza tra ricevitore e trasmettitore radio è compresa tra 0,5 e 5 m.

Il carico è spento.

- i** Anche durante l'apprendimento di un trasmettitore radio, ogni azionamento del tasto programmazione dell'attuatore veneziana comanda il movimento della veneziana.
 - Premere per ca. 4 secondi il tasto programmazione dell'attuatore veneziana. Il LED lampeggia. L'apparecchio si trova in modalità programmazione per circa 1 minuto.
 - Azionare il trasmettitore radio. Il LED rosso si illumina. Il trasmettitore radio è impostato.
 - Premere brevemente il tasto programmazione. L'attuatore veneziana passa in modalità operativa.
- i** Si esce automaticamente dalla modalità operativa dopo 1 minuto circa.
- i** Impostare separatamente i tasti per gli scenari luminosi.

Integrare la posizione finale della veneziana nello scenario luminoso

Le posizioni finali superiore e inferiore di una veneziana possono essere richiamate tramite i tasti degli scenari luminosi di un trasmettitore radio.

Il tasto per scenari luminosi del trasmettitore radio è impostato nell'attuatore.

- Portare la veneziana nella posizione finale desiderata. Il relè dell'unità di comando veneziana deve spegnersi automaticamente dopo due minuti.
- Premere il tasto scenari luminosi desiderato del trasmettitore radio per almeno 3 secondi. La posizione finale della veneziana è memorizzata come scenario luminoso.

Cancellazione dei singoli trasmettitori radio

- Impostare nuovamente il trasmettitore radio da cancellare (v. impostazione trasmettitore radio).

Il LED lampeggia velocemente. Il trasmettitore radio è cancellato.

- i** Se sono impostati più canali o scenari luminosi di un trasmettitore radio, questi devono essere cancellati singolarmente.

6 Dati tecnici

Tensione nominale	AC 230 / 240 V ~
Frequenza di rete	50 / 60 Hz
Temperatura ambiente	-20 ... +55 °C
Umidità relativa	ca. 0 ... 65 % (assenza di rugiada)
Tempo di commutazione al cambio di direzione	ca. 1 s
Tempo di attivazione minimo	0,3 s
Durata d'inserzione modalità veneziana	ca. 2 min.
Potenza allacciata	
Motori	700 W
Corrente di collegamento	
Ohmico	10 A
Min. corrente di coll. AC	100 mA
Tipo di contatto	Contatto μ
Collegamento rigido	1,0 ... 2,5 mm ²
Dimensioni $\varnothing \times H$	53 \times 28 mm
Frequenza radio	433,05 MHz ... 434,79 MHz
Categoria di ricezione	2
Trasmettitori radio impostabili	max. 14

7 Supporto in caso di problemi

L'apparecchio non reagisce o reagisce solo saltuariamente.

Causa 1: La batteria del trasmettitore radio è scarica.

Sostituire la batteria del trasmettitore radio.

Causa 2: Superamento della portata radio. Degli ostacoli costruttivi riducono la portata.

Controllare le condizioni d'installazione.

Controllare la posa dell'antenna. Un'antenna ben distesa aumenta la portata radio.

Utilizzo di un ripetitore radio.

L'apparecchio spegne il carico e blocca la riattivazione.

Causa: si è azionata la protezione da sovratemperatura.

Staccare l'apparecchio dalla rete disattivando i relativi interruttori di protezione linea.

Far raffreddare l'apparecchio per almeno 15 minuti.

Controllare le condizioni d'installazione.

Riduzione del carico collegato.

Riattivare l'interruttore di protezione linea.

8 Conformità

Con essa Gira Giersiepen GmbH & Co. KG dichiara che il tipo di impianto radio

N. ord. 0425 00

è conforme alla direttiva 2014/53/UE. Il codice articolo completo è riportato sull'apparecchio. La versione integrale della dichiarazione di conformità UE è disponibile al seguente indirizzo Internet: www.gira.de/konformitaet

9 Garanzia

La garanzia viene concessa tramite il rivenditore specializzato ai sensi delle disposizioni di legge.

Si prega di consegnare o di inviare gli apparecchi difettosi insieme ad una descrizione del guasto al rivenditore da cui sono stati acquistati (rivenditore specializzato/ditta di installazione/rivenditore di materiale elettrico). Costui inoltrerà poi gli apparecchi al Gira Service Center.

Gira
Giersiepen GmbH & Co. KG
Elektro-Installations-
Systeme

Industriegebiet Mermbach
Dahlienstraße
42477 Radevormwald

Postfach 12 20
42461 Radevormwald

Deutschland

Tel +49(0)21 95 - 602-0
Fax +49(0)21 95 - 602-191

www.gira.de
info@gira.de