

**Draadloze jaloezieactor mini**  
Best. nr. : 0425 00

**Bedieningshandleiding**

**1 Veiligheidsinstructies**

De inbouw en montage van elektrische apparaten mag alleen door een elektromonteur worden uitgevoerd.

**Ernstig letsel, brand of materiële schade mogelijk. Handleiding volledig doorlezen en aanhouden.**

**Gevaar door elektrische schokken. Voorafgaand aan werkzaamheden apparaat spanningsvrij maken. Let daarbij op alle installatieautomaten die gevaarlijke spanning naar het apparaat toevoeren.**

**Gevaar door elektrische schokken. Apparaat is niet geschikt voor vrijeschakelen.**

**De radio-overdracht verloopt via een niet exclusieve overdrachtsroute en is daarom niet geschikt voor toepassingen op het gebied van de veiligheidstechniek, zoals bijv. noodstop of noodoproep.**

**Gevaar voor lichamelijk letsel. Gebruik het apparaat alleen voor aansturen van jaloezie- en rolluikmotoren of markiezen. Schakel geen andere lasten.**

**Als meerdere motoren parallel op een uitgang moeten worden geschakeld, moeten altijd de gegevens van de fabrikant in acht worden genomen; als alternatief kunnen scheidingsrelais worden gebruikt. Motoren kunnen beschadigd raken.**

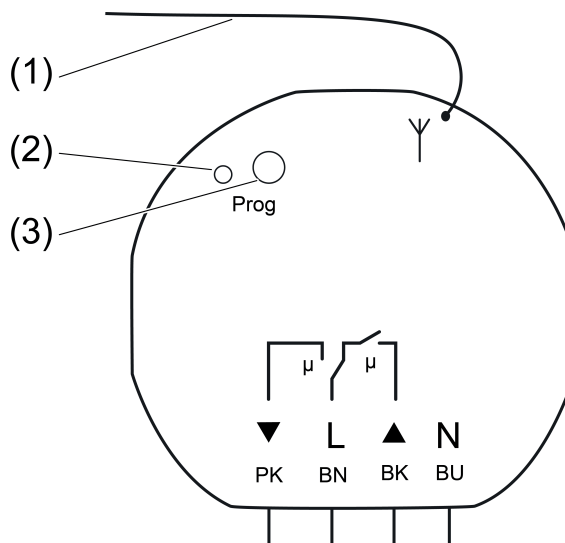
**Alleen jaloeziemotoren met mechanische of elektronische eindschakelaars gebruiken. Controleer of de eindstandschakelaars goed zijn afgesteld. Neem de gegevens van de motorfabrikant in acht. Apparaat kan beschadigd raken.**

**Gevaar door elektrische schokken. De antenne heeft een basisisolatie. Niet uit de apparaaturoos leiden.**

**Antenne niet inkorten, verlengen of isolatie verwijderen. Apparaat kan beschadigd raken.**

**Deze handleiding is onderdeel van het product en moet door de eindklant worden bewaard.**

**2 Constructie apparaat**



Afbeelding 1

(1) Antenne

- (2) LED, tweekleurig
- (3) Programmeerknop

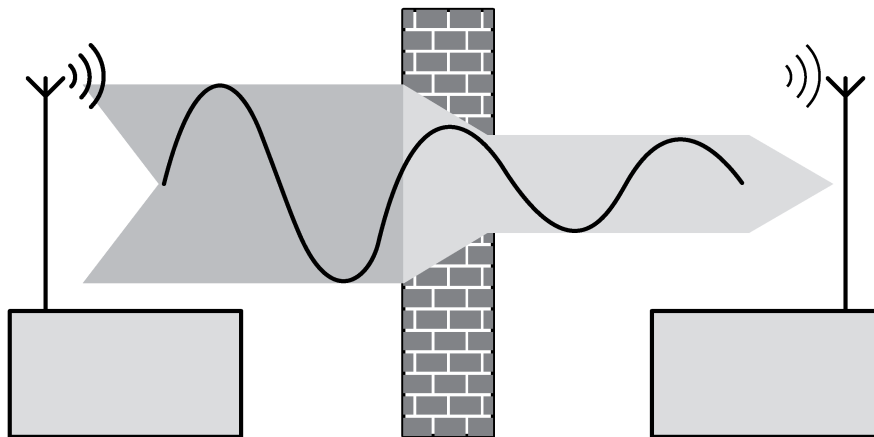
### 3 Functie

#### Systeeminformatie

Het zendvermogen, de ontvangstkarakteristiek en de antenne mogen om wettelijke redenen niet worden veranderd.

De reikwijdte van een radiografisch systeem dat bestaat uit zender en ontvanger hangt af van verschillende factoren.

Door de keuze van de best mogelijke montageplaats rekening houdend met de bouwkundige omstandigheden kan de reikwijdte van het systeem worden geoptimaliseerd.



Afbeelding 2: Gereduceerde reikwijdte door bouwkundige hindernissen.

#### Voorbeelden voor doordringing van verschillende materialen:

Materiaal	Doordringing
Hout, Gips, Gipsplaat	ca. 90 %
Baksteen, Spaanplaat	ca. 70 %
Gewapend beton	ca. 30 %
Metaal, Metaalrooster	ca. 10 %
Regen, Sneeuw	ca. 1-40 %

#### Bedoeld gebruik

- Radiografisch bedienen van een jaloezie- resp. rolluikmotor
- Gebruik met eigen radiografische zenders
- Montage in apparaatdoos conform DIN 49073

#### Producteigenschappen

Eindstanden van de jaloezie kunnen via lichtscenario's worden opgeroepen

### 4 Bediening

#### Bediening met radiografische zender

Om de jaloezie-actor te kunnen bedienen, moet een radiografische zender zijn ingeleerd.

**i** Handleiding van de radiografische zender aanhouden.

Afhankelijk van de bediening van een radiografische zender worden de lamellen versteld of de jaloezie bewogen.

## 5 Informatie voor elektromonteurs

### 5.1 Montage en elektrische aansluiting



#### GEVAAR!

Elektrische schok bij aanraken van onderdelen die onder spanning staan.

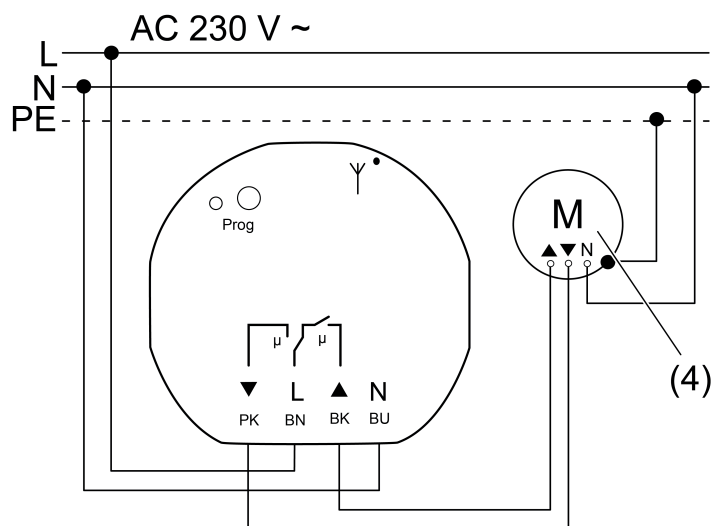
Elektrische schokken kunnen dodelijk letsel tot gevolg hebben.

Voordat werkzaamheden aan het apparaat of de last worden uitgevoerd, moeten alle bijbehorende installatie-automaaten worden vrijgeschakeld. Spanningvoerende delen in de omgeving afdekken!

#### Jaloezie-actor monteren en aansluiten

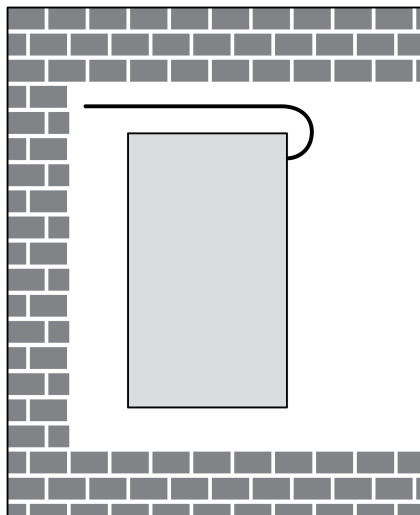
Minimaal 0,5 meter afstand tot metalen oppervlakken en elektrische apparaten, bijv. jaloezie- resp. rolluikmotor, hifi- en TV-installaties aanhouden.

Minimaal 1 meter afstand tussen de jaloezie-actor en een zender aanhouden, om oversturing van de jaloezie-actor te voorkomen.



Afbeelding 3: Aansluitschema

- Jaloezie-actor conform aansluitschema (afbeelding 3) met verbindingsklemmen (zie verbindingsklemmen gebruiken) aansluiten en met de jaloezie- resp. rolluikmotor (4) verbinden.



Afbeelding 4

- Jaloezieactor zodanig in de apparatuurdoos plaatsen, dat de programmeertoets en de LED zichtbaar zijn.
- Antenne zo mogelijk vrij gestrekt installeren.
- Netspanning inschakelen.

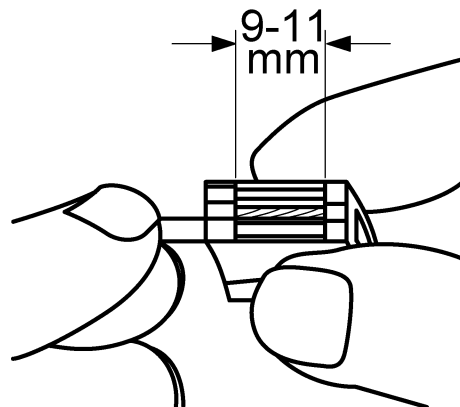
#### Testbetrieb am Gerät

Door kort indrukken van de programmeerknop, ca. 1 seconde, kan de jaloezie worden bewogen.

	<b>Reactie</b>	<b>LED</b>
1. Toetsbediening	Jaloeziebeweging omhoog, 2 min	rood
2. Toetsbediening	Stop	UIT
3. Toetsbediening	Jaloeziebeweging naar beneden, 2 min	groen
4. Toetsbediening	Stop	UIT

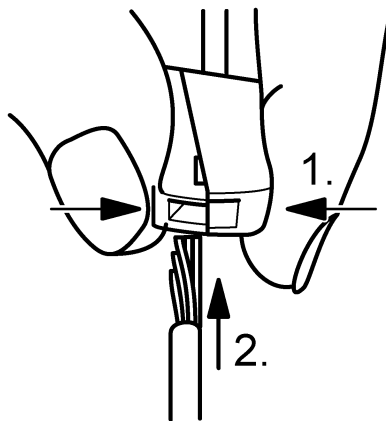
- Inbedrijfname uitvoeren.
- Afdekking monteren.

## Lampklemmen gebruiken



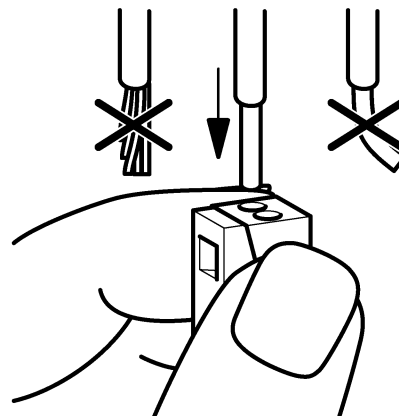
Afbeelding 5: Striplengte

- Ader 9 - 11 mm afstrippen (afbeelding 5).



Afbeelding 6: Aansluiting van de soepele ader

- Klem aan de zijde met de hoekige opening samendrukken en soepele ader aansluiten (afbeelding 6).



Afbeelding 7: Aansluiting van de massieve ader

- Massieve aders tot aan de aanslag in een ronde opening aan de installatiezijde steken (afbeelding 7).

## 5.2 Inbedrijfname

- i** Handleiding van de radiografische zender aanhouden.



### **GEVAAR!**

**Elektrische schok bij aanraken van onderdelen die onder spanning staan.**

**Elektrische schokken kunnen dodelijk letsel tot gevolg hebben.**

**Voordat werkzaamheden aan het apparaat worden uitgevoerd, moeten spanningvoerende delen in de omgeving worden afgedekt!**

### **Radiografische zender inleren**

- i** Wanneer alle geheugenplaatsen zijn bezet, dan moet eerst een al ingeleerde radiografische zender worden gewist. Daarvoor alle ingeleerde kanalen en lichtscenario's van de radiografische zender afzonderlijk wissen.

De afstand tussen ontvanger en radiografische zender is 0,5 tot 5 m.

De last is uitgeschakeld.

- i** Ook bij het inleren van een radiografische zender veroorzaakt iedere druk op de programmeertoets van de jaloezie-actor een beweging van de jaloezie.
  - De programmeerknop van de jaloezie-actor ca. 4 seconden indrukken.  
De LED knippert. Het apparaat bevindt zich gedurende ca. 1 minuut in de programmeermodus.
  - Radiografische zender bedienen.  
LED brandt rood. De radiografische zender is ingeleerd.
  - Programmeertoets kort indrukken.  
Jaloezie-actor schakelt in de bedrijfsmodus.
- i** De programmeermodus wordt na ca. 1 minuut automatisch verlaten.
- i** Lichtscenariotoetsen afzonderlijk inleren.

### **Eindstand van de jaloezie in lichtscenario opnemen**

De bovenste of onderste eindstand van een jaloezie kan via lichtscenariotoetsen van een radiografische zender worden opgeroepen.

Lichtscenariotoets van de radiografische zender is in de actor ingeleerd.

- Jaloezie in de gewenste eindstand brengen. Het relais van het jaloezie-element moet na twee minuten automatisch uitschakelen.
- Gewenste lichtscenariotoets van de radiografische zender gedurende min. 3 s indrukken.  
De eindstand van de jaloezie is als lichtscenario opgeslagen.

### **Radiografische zenders afzonderlijk wissen**

- De te wissen radiografische zender opnieuw inleren (zie radiografische zender inleren).  
De LED knippert snel. De radiografische zender is gewist.
- i** Wanneer meerdere kanalen of lichtscenario's van een radiografische zender zijn ingeleerd, dan moeten deze afzonderlijk worden gewist.

## 6 Technische gegevens

Nominale spanning	AC 230 / 240 V ~
Netfrequentie	50 / 60 Hz
Omgevingstemperatuur	-20 ... +55 °C
Relatieve vochtigheid	ca. 0 ... 65 % (Geen condens)
Omschakeltijd bij richtingsverandering	ca. 1 s
Minimale aanstuurtijd	0,3 s
Inschakelduur jaloeziebediening	ca. 2 min

Aansluitvermogen	
Motoren	700 W
Schakelstroom	
Ohms	10 A
Minimale schakelstroom AC	100 mA
Soort contact	μ-contact
Aansluiting	
massief	1,0 ... 2,5 mm <sup>2</sup>
Afmeting Ø×H	53×28 mm
Radiofrequentie	433,05 MHz ... 434,79 MHz
Ontvangercategorie	2
Inleerbare radiozender	max. 14

## 7 Hulp bij problemen

### Apparaat reageert niet of slechts af en toe.

Oorzaak 1: batterij in de radiografische zender is leeg.

Batterij in radiografische zender vervangen.

Oorzaak 2: radiografisch bereik is overschreden. Bouwkundige hindernissen reduceren het bereik.

Inbouwsituatie controleren.

Installatie antenne controleren Een uitgestrekte installatie vergroot de reikwijdte.

Toepassen van een radio-repeater.

### Apparaat schakelt last uit en kan niet meer worden ingeschakeld.

Oorzaak: Overtemperatuurbeveiliging heeft aangesproken.

Apparaat van netspanning losmaken, daarbij behorende installatieautomaten uitschakelen.

Apparaat minstens 15 minuten laten afkoelen.

Inbouwsituatie controleren.

Aangesloten last verlagen.

Installatie-automaat weer inschakelen.

## 8 Conformiteit

Hiermee verklaart Gira Giersiepen GmbH & Co. KG dat het draadloze installatietype Best. nr. 0425 00

voldoet aan richtlijn 2014/53/EU. Het volledige artikelnummer vindt u op het apparaat. De volledige tekst van de EU-Verklaring van overeenstemming is op het volgende internetadres beschikbaar: [www.gira.de/konformitaet](http://www.gira.de/konformitaet)

## 9 Garantie

De wettelijk vereiste garantie wordt uitgevoerd via de vakhandel.

Een gebrekkig apparaat kunt u met een omschrijving van de fout aan de betreffende verkoper ((elektrotechnische) vakhandel/installatiebedrijf) overhandigen of portvrij opsturen. Deze stuurt het apparaat door naar het Gira Service Center.

**Gira**  
**Giersiepen GmbH & Co. KG**  
Elektro-Installations-  
Systeme

Industriegebiet Mermbach  
Dahlienstraße  
42477 Radevormwald

Postfach 12 20  
42461 Radevormwald

Deutschland

Tel +49(0)21 95 - 602-0  
Fax +49(0)21 95 - 602-191

[www.gira.de](http://www.gira.de)  
[info@gira.de](mailto:info@gira.de)