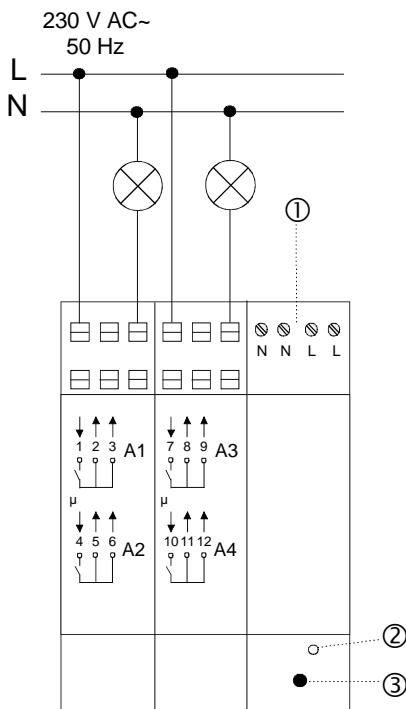
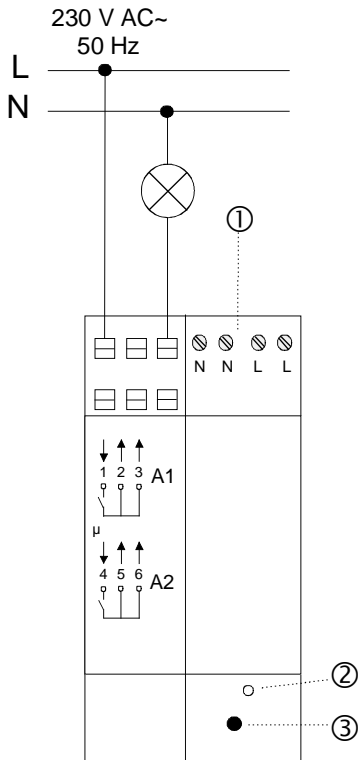


Powernet Schakalactor 2voudig

Art. nr.: 0430 00

Powernet Schakalactor 4voudig

Art. nr.: 0433 00



Systeeminformatie

Dit apparaat is een product van het GIRA-Powernet[®] EIB systeem en voldoet aan de EIBA-richtlijnen. Gedetailleerde vakkennis via *instabus*- of GIRA-Powernet[®] EIB trainingen is voor een goed begrip een eerste vereiste.

De werking van het apparaat is van de gebruikte software afhankelijk. Gedetailleerde informatie, welke software kan worden geladen en welke functies hiermee mogelijk zijn, alsmede informatie over de software zelf, vindt u in de ETS2-productdatabase van de fabrikant en in de database van de GIRA-Powernet[®] EIB controller.

Planning, installatie en inbedrijfstelling van het apparaat geschiedt met behulp van de ETS2 versie 1.1 of hoger en met de GIRA-Powernet[®] EIB controller.

Functie

Met de Schakelactor kunnen twee resp. vier groepen van verbruikers onafhankelijk van elkaar worden geschakeld.

Aansluiting

De aansluiting geschiedt overeenkomstig nevenstaand aansluitschema.

Legenda:

- ① Aansluiting GIRA-Powernet[®] EIB
- ② Programmeertoets
- ③ Programmeer-LED

Het aansluiten van verscheidene buitengeleiders op de kanalen is toegestaan.

Gevaarinstructies

Let op! Installatie en montage van elektrische apparaten mag uitsluitend door een landelijk erkend electrotechnisch installateur worden uitgevoerd. Alleen de gespecificeerde belastingen/ belastingtypen aansluiten.

Technische gegevens

Spanning voor

netspanning: 230 V AC (sinusvormig)
netfrequentie: 50 Hz

Vermogensopname nullastbedrijf: ca. 2 VA

Aansluiting

Powernet: schroefklemmen
0,5 - 4 mm², eendradig
0,5 - 2,5 mm² fijndradig
0,5 - 2,5 mm² fijndradig met adereindhuls

belastingsstroomkring: Insteekklemmen
0,5 - 2,5 mm², eendradig
0,5 - 2,5 mm² fijndradig met stiftkabelschoen
0,5 - 1,5 mm² fijndradig met adereindhuls

max. Geschakeld vermogen

gloeilampen: 1000 W
HV halogeen: 1000 W
LV halogeen
(afhankelijk van het vorschakelapp.): 200 - 500 VA
fluorescentielampen
ongecompenseerd: 500 W
duo schakeling: 1000 W
parallel gecompens. ($C \leq 14\mu\text{F}$): 2 x 58 W / 3 x 36 W / 6 x 18 W

Klemmenstroom: 10 A
Omgevingstemperatuur: -5 °C tot +45 °C
Beveiligingsgraad: IP 20

Schakalactor 2voudig

Inbouwbreedte: 45 mm (2,5 modulen)
Gewicht: 185 g

Schakalactor 4voudig

Inbouwbreedte: 63 mm (3,5 modulen)
Gewicht: 250 g

Garantie

Wij bieden garantie in het kader van de wettelijke bepalingen.

U gelieve het apparaat franco met een beschrijving van de fout/storing aan onze centrale serviceafdeling te zenden.

Gira
Giersiepen GmbH & Co. KG
Elektrotechnische installatie
systemen

Postbus 1220
42461 Radevormwald
Duitsland

Tel: +49 / 21 95 / 602 - 0
Fax: +49 / 21 95 / 602 - 339

www.gira.nl
info@gira.de