

## Powernet Schaltaktor 2fach 16 A REG

Bestell-Nr.: 0431 00

## Systeminformation

Dieses Gerät ist ein Produkt des Gira-Powernet® EIB Systems und entspricht den EIBA-Richtlinien. Detaillierte Fachkenntnisse durch *instabus*- oder Gira-Powernet® EIB Schulungen werden zum Verständnis vorausgesetzt.

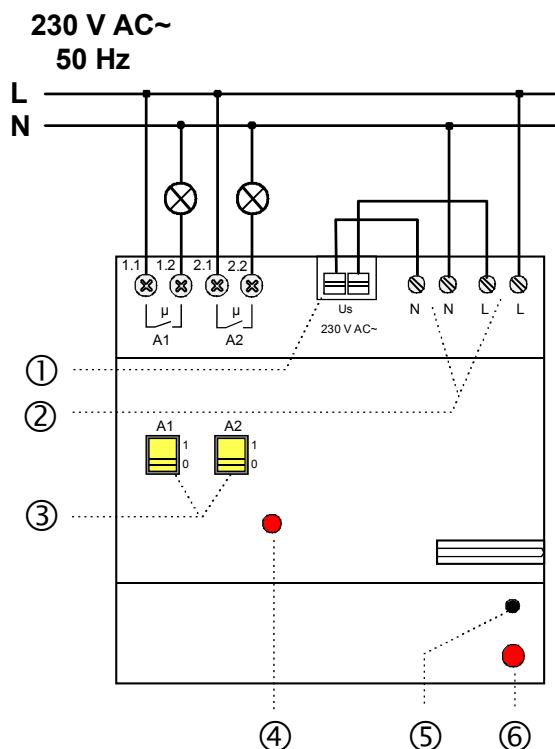
Die Funktion des Gerätes ist softwareabhängig. Detaillierte Informationen, welche Software geladen werden kann und welcher Funktionsumfang sich damit ergibt sowie die Software selbst, sind der ETS2-Produktdatenbank des Herstellers sowie der Datenbank des Gira-Powernet® EIB Controllers zu entnehmen.

Planung, Installation und Inbetriebnahme des Gerätes erfolgen mit Hilfe der ETS2 Ver. 1.1 oder höher sowie mit dem Gira-Powernet® EIB Controller.

## Funktion

Mit dem Schaltaktor 2fach 16 A können mit potentialfreien Kontakten (A1 + A2) unabhängig 2 elektrische Verbraucher über das Gira-Powernet® EIB -System geschaltet werden.

Die Schaltzustände der Relais werden durch die Schaltstellungsanzeigen ③ angegeben. Sie dienen gleichzeitig der manuellen Betätigung der Relais unabhängig vom Gira-Powernet® EIB -System.



## Anschluß

Der Anschluß erfolgt gemäß nebenstehendem Schaltbild.

Dabei bedeuten:

- ① Anschluß Versorgungsspannung AC 230 V
- ② Anschluß Gira-Powernet® EIB
- ③ Handbetätigung und Schaltstellungsanzeigen
- ④ Störungs-LED
- ⑤ Programmiertaste
- ⑥ Programmier-LED

## Gefahrenhinweise

**Achtung!** Einbau und Montage elektrischer Geräte dürfen nur durch eine Elektrofachkraft erfolgen. Nur die spezifizierten Lasten / Lastarten anschließen.

## Technische Daten

Versorgung	
Netzspannung	: 230 V AC (sinusförmig)
Netzfrequenz	: 50 Hz
Leistungsaufnahme	: 2 VA
Verlustleistung	: ≤ 5,5 W
Anschluß	
Versorgungsspannung	: Steckklemmen 0,5 - 2,5 mm <sup>2</sup>
Laststromkreis	: Schraubklemmen 0,5 - 2,5 mm <sup>2</sup>
Powernet	: Schraubklemmen 1 - 2,5 mm <sup>2</sup>
Ausgänge	: 2, potentialfrei
Schaltspannung	: 230 V AC, +10%, -15%, 50 - 60 Hz
Schaltleistung	: 16 A, cos φ = 1 10 A, cos φ = 0,65
Schaltwiederholung	: 125 ms 1 Kontakt 250 ms 2 Kontakte gleichzeitig
Umgebungstemperatur	: -5 °C bis +45 °C
Schutzart	: IP 20 nach DIN 40 050 (EN 60529)
Abmessungen	: 4,5 TE (81 mm)

## Gewährleistung

Wir leisten Gewähr im Rahmen der gesetzlichen Bestimmungen.

**Bitte schicken Sie das Gerät portofrei mit einer Fehlerbeschreibung an unsere zentrale Kundendienststelle.**

Gira  
Giersiepen GmbH & Co. KG  
**Service Center**  
Dahlienstrasse 12  
D-42477 Radevormwald



Das CE-Zeichen ist ein Freiverkehrszeichen, das sich ausschließlich an die Behörde wendet und keine Zusicherung von Eigenschaften beinhaltet.

Gira  
Giersiepen GmbH & Co. KG  
Postfach 1220  
42461 Radevormwald

Telefon: 02195 / 602 - 0  
Telefax: 02195 / 602 - 339  
Internet: [www.gira.de](http://www.gira.de)