

Powernet schakelactor 2voudig 16 A REG

Art. Nr.: 0431 00

Systeeminformatie

Dit apparaat is een product van Gira-Powernet® EIB systeem en voldoet aan de EIBA-richtlijnen. Gedetailleerde vakkennis via *instabus*- of Gira-Powernet® EIB trainingen is voor een goed begrip een eerste vereiste.

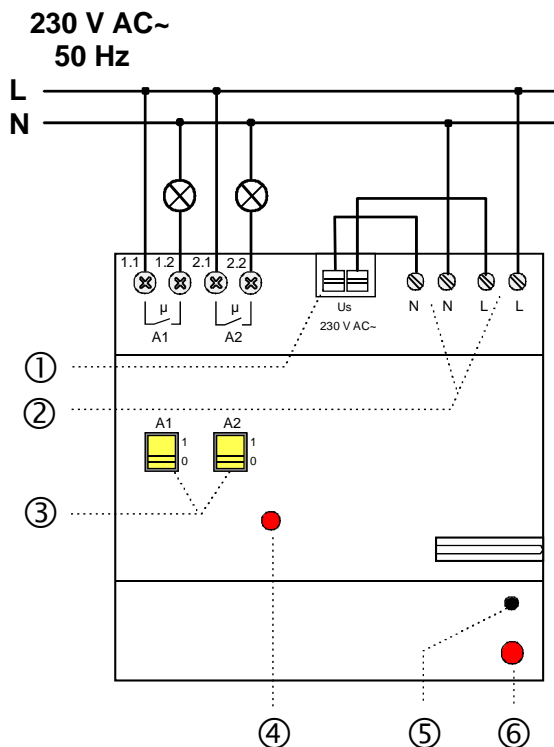
De werking van het apparaat is van de gebruikte software afhankelijk. Gedetailleerde informatie, welke software kan worden geladen en welke functies hiermee mogelijk zijn, alsmede informatie over de software zelf, vindt u in de ETS2-productdatabase van de fabrikant en in de database van de Gira-Powernet® EIB controller.

Planning, installatie en inbedrijfstelling van het apparaat geschieden met behulp van de ETS2 versie 1.1 of hoger en met de Gira-Powernet® EIB controller.

Werking

Met de schakelactor 2voudig 16 A kunnen met de potentiaalvrije contacten (A1 + A2) 2 elektrische verbruikers onafhankelijk via het Gira-Powernet® EIB -systeem worden geschakeld.

De schakelstanden van de relais worden door de schakelstandindicators ③ aangegeven. Deze dienen tevens voor handmatige bediening van de relais onafhankelijk van het Gira-Powernet® EIB -systeem.



Aansluiting

De aansluiting geschiedt overeenkomstig nevenstaand aansluitschema.

Legenda:

- ① Aansluiting voedingsspanning AC 230 V
- ② Aansluiting Gira-Powernet® EIB
- ③ Handbediening en schakelstandindicators
- ④ Storings-LED
- ⑤ Programmeertoets
- ⑥ Programmeer-LED

Gevaarinstructie

Attentie! Inbouw en montage van elektrische apparaten mogen uitsluitend door een landelijk erkend elektrotechnisch installateur worden uitgevoerd. Uitsluitend de gespecificeerde belastingen/belastingtypen aansluiten.

Technische gegevens

Voeding

netspanning	: 230 V AC (sinusvormig)
netfrequentie	: 50 Hz
vermogensopname	: 2 VA
vermogensverlies	: ≤ 5,5 W

Aansluiting

voedingsspanning	: steekklemmen 0,5 - 2,5 mm ²
^b elastingsstroomkring	: schroefklemmen 0,5 - 2,5 mm ²
Powernet	: schroefklemmen 1 - 2,5 mm ²

Uitgangen

schakelspanning	: 230 V AC, +10%, -15%, 50 - 60 Hz
schakelvermogen	: 16 A, cos φ = 1 10 A, cos φ = 0,65
schakelherhaling	: 125 ms 1 contact 250 ms 2 contacten gelijktijdig

Omgevingstemperatuur : -5 °C tot +45 °C

Beveiliging : IP 20 conform DIN 40 050 (EN 60529)

Afmetingen : 4,5 modulen (81 mm)

Garantie

Wij bieden garantie in het kader van de wettelijke bepalingen.

U gelieve het apparaat franco met een beschrijving van de fout/storing aan onze centrale serviceafdeling te zenden.

Gira
Giersiepen GmbH & Co. KG
Elektrotechnische installatie
systemen

Postbus 1220
42461 Radevormwald
Duitsland

Tel: +49 / 21 95 / 602 - 0
Fax: +49 / 21 95 / 602 - 339

www.gira.nl
info@gira.de