

Trasmittitore multifunzione a radiofrequenza 4 moduli

N. ord. : 0441 00

Istruzioni per l'uso**1 Indicazioni di sicurezza**

L'installazione e il montaggio di apparecchi elettrici devono essere eseguiti esclusivamente da elettrotecnici.

In caso di inosservanza delle istruzioni possono verificarsi danni all'apparecchio, incendi o altri pericoli.

Tenere le pilette fuori dalla portata dei bambini! Se le pilette vengono ingerite, richiedere immediatamente l'intervento di un medico.

Pericolo di esplosione! Non gettare le batterie nel fuoco.

Pericolo di esplosione! Non ricaricare le batterie.

Non accorciare, allungare o spellare l'antenna. L'apparecchiatura può essere danneggiata.

Isolare i conduttori superflui e non collegarli ai componenti sotto tensione. L'apparecchio può essere danneggiato irrimediabilmente.

Queste istruzioni costituiscono parte integrante del prodotto e devono essere conservate dal cliente finale.

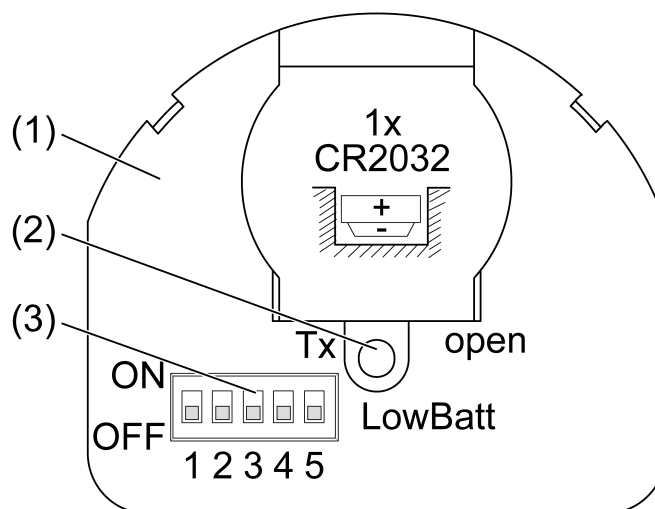
2 Struttura dell'apparecchio

Figura 1

- (1) Trasmittitore
- (2) LED rosso
- (3) Microinterruttore

3 Funzione**Informazione di sistema**

La potenza di trasmissione, le proprietà di ricezione e l'antenna non possono essere modificati per motivi legali.

La portata di un radiosistema costituito da trasmettitore e ricevitore dipende da diversi fattori.

Selezionando il luogo di montaggio migliore, tenendo in considerazione le condizioni architettoniche, si può ottimizzare la portata del sistema.

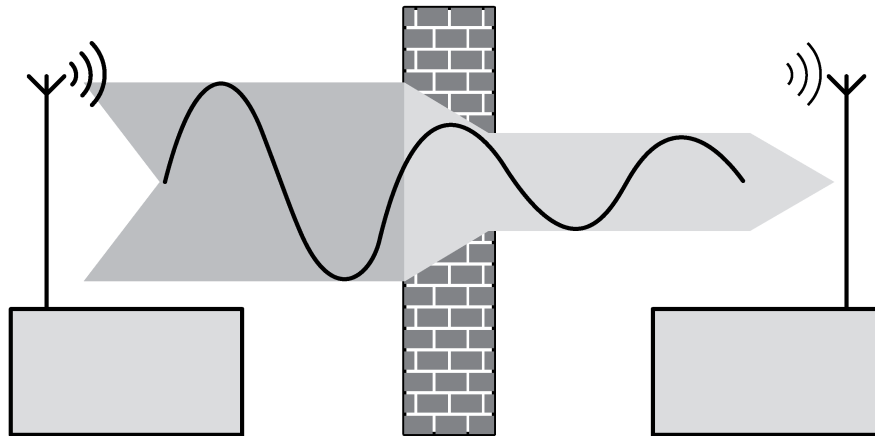


Figura 2: Portata ridotta a causa di impedimenti architettonici

Esempi di penetrazione di vari materiali:

Materiali	Penetrazione
Legno, Gesso, Pannello di cartongesso	ca. 90 %
Mattoni, Pannello truciolato	ca. 70 %
Cemento armato	ca. 30 %
Metallo, Tralicci in metallo	ca. 10 %
Pioggia, Neve	ca. 1-40 %

Uso conforme

- Trasmettitore radio per la trasmissione di comandi di attivazione, regolazione luminosità, movimento veneziana e scenari luminosi
- Comando tramite tasti o interruttori a potenziale zero
- Funzionamento con radioattuatori adeguati
- Montaggio nella scatola apparecchi secondo la norma DIN 49073
- Rispettare i dati tecnici

Caratteristiche del prodotto

- 4 canali radio
- 8 modalità di funzionamento impostabili
- Il LED rosso segnala "Invio" o "Batteria scarica"
- Apparecchio alimentato a batteria

i Comando veneziana possibile solo in modalità 2 e in modalità scenari luminosi, modalità da 5 a 8.

Panoramica delle modalità di funzionamento

- Modalità 1-2: collegamento dei tasti
- Modalità 3-4: collegamento degli interruttori
- Modalità 5-8: modalità scenari luminosi con tasti

4 Comando

Comando con tasto

Modalità di funzionamento 1, a 1 pulsante

Nella modalità di funzionamento 1 sono possibili la regolazione luminosità ed il comando (figura 3) a 1 pulsante con al massimo 4 tasti sugli ingressi da **E1** a **E4**.

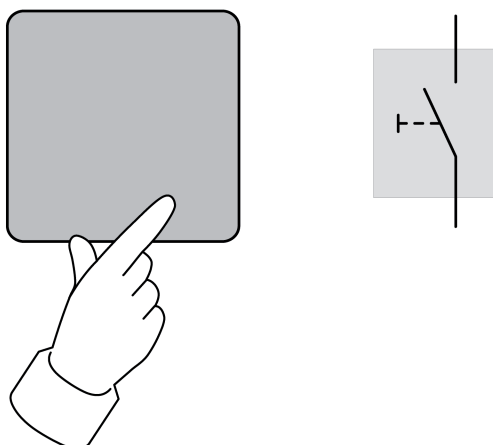


Figura 3: Comando a 1 pulsante

Ad ogni azionamento del tasto corrisponde una commutazione nel trasmettitore, ad esempio on/off, più chiaro/più scuro.

- Premere il tasto brevemente o a lungo.
Il ricevitore reagisce in base alla durata della pressione del tasto (v. tabella seguente).

Ricevitore	breve	prolungato
Attuatore/interruttore	attivare/disattivare	attivare/disattivare
Attuatore regolazione di luminosità	attivare/disattivare	più chiaro/più scuro

Comando con tasto Modalità di funzionamento 2, a 2 pulsanti

Nella modalità di funzionamento 2 sono possibili il comando a 2 pulsanti, la regolazione luminosità e il movimento veneziana (figura 4) mediante tasti. Gli ingressi **E1/E2** e **E3/E4** formano un canale ciascuno.

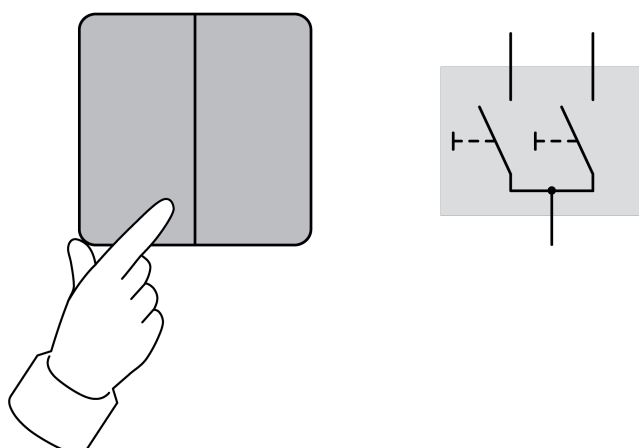


Figura 4: Comando a 2 pulsanti

Una superficie di comando serve per accendere, aumentare la luminosità o sollevare la veneziana. L'altra superficie di comando serve per spegnere, ridurre la luminosità o abbassare la veneziana.

- Premere il tasto brevemente o a lungo.

Il ricevitore reagisce in base alla durata della pressione del tasto (v. tabella seguente).

Ricevitore	breve	prolungato
Attuatore/interruttore	attivare/disattivare	attivare/disattivare
Attuatore regolazione di luminosità	attivare/disattivare	più chiaro/più scuro
Attuatore veneziana	Regolazione lamelle, stop	Movimento veneziana su/giù

Comando con interruttore

Modalità di funzionamento 3 e 4

In queste modalità di funzionamento vengono inviati esclusivamente telegrammi di commutazione, pertanto alcune funzioni come la regolazione luminosità non sono possibili. Gli ingressi da **E1** a **E4** offrono un canale di commutazione ciascuno per il comando dei radioricevitori. Nella modalità di funzionamento 3 l'attuatore/interruttore comandato si comporta come l'interruttore collegato al trasmettitore.

Nella modalità di funzionamento 4 l'attuatore/interruttore comandato lavora in opposizione all'interruttore collegato al trasmettitore.

- Azionare l'interruttore a bilico.

Il ricevitore si accende o si spegne.

Comando di scenari luminosi

Modalità di funzionamento da 5 a 8

In queste modalità di funzionamento è possibile richiamare o memorizzare gli scenari luminosi. Per questo occorre impostare il tasto per scenari luminosi nel ricevitore (Vedi capitolo 5.2. Messa in funzione).

- Per richiamare uno scenario luminoso, azionare brevemente il tasto sull'ingresso corrispondente.

I ricevitori s'impostano sul valore dello scenario luminoso memorizzato.

- Per richiamare la funzione Tutto On e Tutto Off, azionare il tasto sull'ingresso corrispondente per oltre 1 secondo.

I ricevitori si impostano su On o Off.

Modalità di funzionamento 5

Ingresso	Funzione
E1	Tutto On
E2	Tutto Off
E3	Scenario luminoso 1
E4	Scenario luminoso 2

Modalità di funzionamento 6

Ingresso	Funzione
E1	Tutto Off
E2	Scenario luminoso 1
E3	Scenario luminoso 2
E4	Scenario luminoso 3

Modalità di funzionamento 7

Ingresso	Funzione
E1	Tutto Off

E2	Scenario luminoso 3
E3	Scenario luminoso 4
E4	Scenario luminoso 5

Modalità di funzionamento 8

Ingresso	Funzione
E1	Scenario luminoso 1
E2	Scenario luminoso 2
E3	Scenario luminoso 3
E4	Scenario luminoso 4

5 Informazioni per elettrotecnici**5.1 Montaggio e collegamento elettrico****PERICOLO!**

Scossa elettrica in caso di contatto con componenti sotto tensione nella zona di montaggio.

La scossa elettrica può provocare il decesso.

Prima di eseguire i lavori attivare l'apparecchio e coprire le parti sotto tensione presenti nell'ambiente circostante!

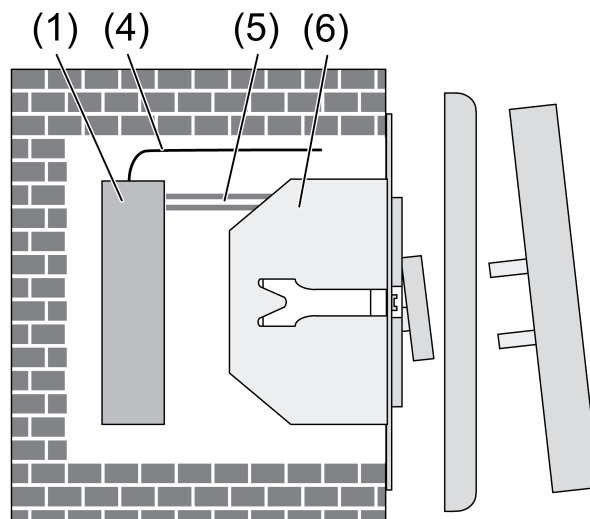
Collegamento e montaggio dell'apparecchio

Figura 5

Il trasmettitore viene installato dietro un interruttore o tasto a potenziale zero (6) in una apposita scatola (figura 5).

Mantenere una certa distanza dalle parti grandi in metallo, ad esempio i telai metallici delle porte.

Mantenere la distanza minima di 1 m tra trasmettitore e ricevitore.

Effettuare il cablaggio evitando punti di trazione o di spinta.

- Impostazione della modalità di funzionamento (v. cap. Messa in funzione). La modalità di funzionamento imposta può essere modificata in qualsiasi momento.

- Collegare al trasmettitore i connettori del kit di otto linee elettriche (5) e dell'antenna bianca.
- i** Tenere l'antenna (4) il più distesa e libera possibile.

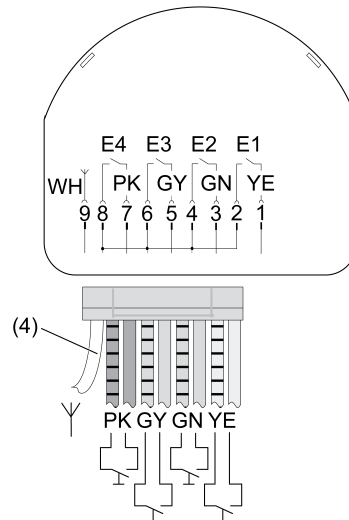


Figura 6

Colori caratteristici dei conduttori

giallo (YE) e giallo/nero	Ingresso E1
verde (GN) e verde/nero	Ingresso E2
grigio (GY) e grigio/nero	Ingresso E3
rosa (PK) e rosa/nero	Ingresso E4

I conduttori contrassegnati in nero formano un potenziale di riferimento comune.

- Collegare al kit di otto linee elettriche tasti e/o interruttori a potenziale zero.
- Isolare i conduttori superflui.
- Inserire il trasmettitore (1) nella scatola apparecchi.
- Montare gli interruttori e/o i tasti (6) nella scatola apparecchi.

Sostituzione della batteria**AVVERTENZA!**

Pericolo di corrosione.

Le batterie possono aprirsi, con conseguenti perdite.

Sostituire le batterie solo con batterie identiche o di tipo equivalente.

La batteria è già installata alla consegna. La sostituzione è necessaria se la batteria è debole o scarica.

Indicatore LED	Significato
Il LED lampeggia durante la trasmissione	Batteria OK
Il LED lampeggia molto rapidamente dopo la trasmissione	Batteria debole
Il LED non lampeggia all'azionamento di un tasto/interruttore collegato	Batteria scarica

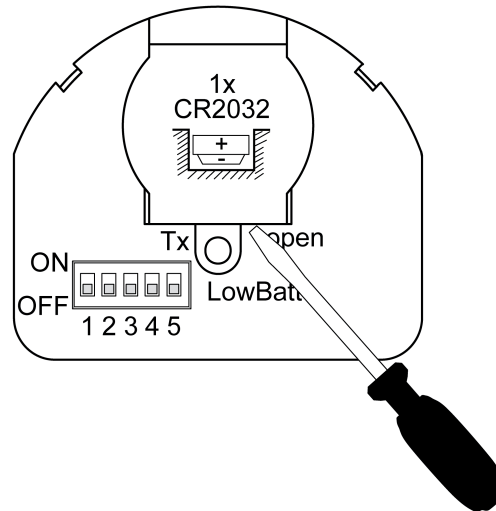


Figura 7: Aprire il vano batteria

- i** Non imbrattare con grasso i contatti della batteria e dell'apparecchio.
- Aprire con cautela il vano batterie con un cacciavite.
- Rimuovere la batteria scarica.

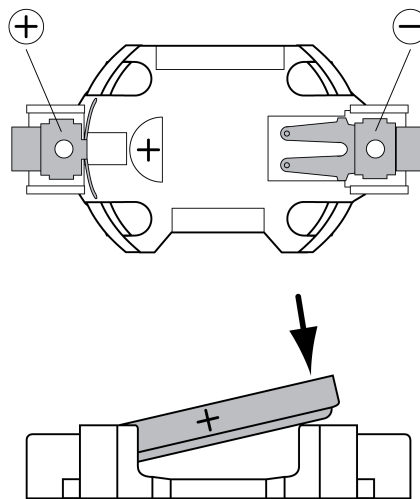


Figura 8: Inserire la batteria

- Collegare la nuova batteria al contatto positivo del supporto batteria. Attenzione alla polarità: il polo positivo della batteria deve essere rivolto in alto.
- Far scattare in posizione la batteria esercitano una leggera pressione.
- Chiudere il vano batteria.

5.2 Messa in funzione

Impostazione della modalità di funzionamento

Le 8 modalità di funzionamento vengono impostate col microinterruttore a 5 funzioni. Per la rappresentazione nel manuale vale quanto segue:

ON = 1 and
OFF = 0.

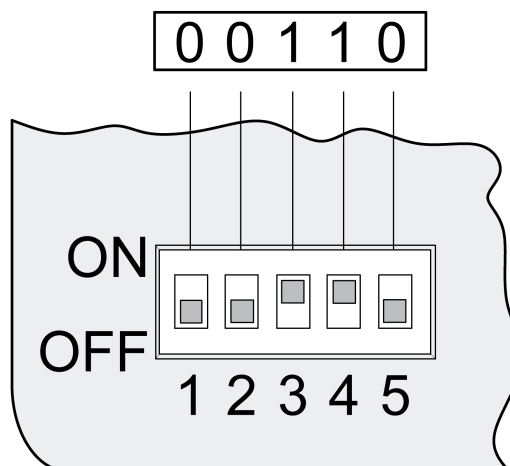


Figura 9

All'impostazione del microinterruttore 00110 rappresentata in figura corrisponde la modalità di funzionamento 4 (figura 9).

- Con un piccolo cacciavite impostare la modalità di funzionamento desiderata (v. tabella seguente).

Modalità di funzionamento/microinterruttore	Funzione	Comando
1 00000	Azionamento/Regolazione luminosità	Tasto
2 00010	Azionamento/Regolazione luminosità/Veneziana	Tasto a 2 pulsanti
3 00100	Azionamento	Interruttore, Contatto NA
4 00110	Azionamento	Interruttore, Contatto NC
5 01000	Tutto On/Off, scenario luminoso 1/2	Tasto
6 01001	Tutto Off, scenario luminoso 1-3	Tasto
7 01010	Tutto Off, scenario luminoso 3-5	Tasto
8 01011	Scenario luminoso 1-4	Tasto

Realizzazione dell'esempio applicativo "Modalità campanello"

In "Modalità campanello" viene messo in circuito un carico, ad es. un campanello o una lampadina, per la durata di azionamento del tasto.

Con un attuatore/interruttore come ricevitore:

- Impostare la modalità di funzionamento 3.
- Collegare un tasto invece di un interruttore.

Se si preme il tasto, l'attuatore/interruttore chiude il contatto, se si rilascia il tasto, il contatto si riapre.

Con un attuatore/tasto come ricevitore:

- Impostare la modalità di funzionamento 2.

- Azionare il canale per l'attivazione, **E1** o **E3**.
Il comportamento dell'attuatore/tasto è descritto nel manuale d'uso specifico.
- ❏ La massima durata di trasmissione è di 12 secondi, anche se successivamente si preme ancora un tasto collegato.

Impostazione del trasmettitore

Per comprendere un telegramma radio del trasmettitore, un ricevitore deve "apprendere" (impostazione) questo telegramma radio. Un canale del trasmettitore può essere impostato in un numero a piacere di ricevitori. Il processo d'impostazione porta ad una assegnazione esclusivamente nel ricevitore.

Durante l'impostazione di un trasmettitore, il raggio d'azione del ricevitore si riduce a circa 5 m. La distanza tra il ricevitore ed il trasmettitore da impostare dovrebbe essere quindi compresa tra 0,5 e 5 m.

Impostazione del trasmettitore nella modalità di funzionamento 1 o 2

I microinterruttori sono impostati sulla modalità di funzionamento 1 o 2.

- Impostare il ricevitore in modalità programmazione (v. istruzioni del ricevitore).
- Azionare il tasto dell'ingresso desiderato per almeno 1 secondo.
Nelle modalità di funzionamento a 2 pulsanti, azionare un solo tasto per ogni canale.
- Uscire dalla modalità programmazione del ricevitore (v. istruzioni del ricevitore).
Il trasmettitore radio è impostato.

Impostazione del trasmettitore nella modalità di funzionamento 3 o 4

- Impostare il microinterruttore su 00000.
- Impostare il ricevitore in modalità programmazione (v. istruzioni del ricevitore).
- Azionare per almeno 1 secondo l'interruttore collegato dell'ingresso desiderato.
- Impostare il microinterruttore sulla modalità di funzionamento 3 o 4.
- Uscire dalla modalità programmazione del ricevitore (v. istruzioni del ricevitore).
Il trasmettitore radio è impostato.

Impostazione del trasmettitore nelle modalità di funzionamento da 5 a 8

I microinterruttori sono impostati su una delle modalità di funzionamento da 5 a 8.

- Impostare il ricevitore in modalità programmazione (v. istruzioni del ricevitore).
- Secondo la funzione selezionata, azionare il tasto scenari luminosi per almeno 3 secondi ovvero il tasto Tutto On / Tutto Off per almeno 10 secondi.
- ❏ Durante l'impostazione di un tasto per scenari luminosi, viene effettuata automaticamente l'impostazione del tasto Tutto On / Tutto Off nel ricevitore.
- Uscire dalla modalità programmazione del ricevitore (v. istruzioni del ricevitore).
Il trasmettitore radio è impostato.

Cancellazione del trasmettitore

- Ripetere l'impostazione del trasmettitore da cancellare nella stessa modalità di funzionamento.

Modificare la funzione Tutto On / Tutto Off

- ❏ Questa funzione è disponibile solo nelle modalità di funzionamento da 5 a 7.

Durante l'impostazione di un ricevitore, viene effettuata automaticamente l'impostazione della funzione Tutto On / Tutto Off. Se i ricevitori non dovessero reagire alla funzione Tutto On / Tutto Off, occorre modificare la funzione.

Esempio: Un ricevitore non dovrebbe reagire alla funzione Tutto On, tutti gli altri ricevitori dovrebbero accendere la luce.

- Azionare per almeno 1 secondo il tasto Tutto On.
Tutti i ricevitori impostati vengono accesi.

- Impostare l'illuminazione nel modo in cui dovrebbe reagire all'azionamento del tasto Tutto On, ossia visto che tutti i ricevitori sono accesi, ad es. spegnere la luce in bagno.
- Azionare per almeno 10 secondi il tasto Tutto On.
Prima si richiama l'impostazione dell'illuminazione precedente. Non rilasciare il tasto. Dopo circa 10 secondi la nuova impostazione è memorizzata ed attivata.
La nuova assegnazione del tasto Tutto On è conclusa. Per modificare il tasto Tutto Off, procedere allo stesso modo.

Memorizzazione dello scenario luminoso

i Questa funzione è disponibile solo nelle modalità di funzionamento da 5 a 8.

Il tasto per scenari luminosi del trasmettitore è impostato.

- Impostare la variante d'illuminazione desiderata.
 - Premere il tasto scenari luminosi desiderato per almeno 3 secondi.
Prima viene richiamato lo scenario luminoso precedente: non rilasciare il tasto. Dopo circa 3 secondi il nuovo scenario luminoso è memorizzato ed attivato.
- i** Se durante la memorizzazione di uno scenario luminoso la veneziana non si trova in una posizione finale o non è prossima ad una posizione finale, tale veneziana non viene integrata nello scenario luminoso.

6 Appendice

Rimuovere immediatamente le batterie scariche e provvedere allo smaltimento nel rispetto dell'ambiente. Non gettare le batterie nei rifiuti domestici. Le informazioni sullo smaltimento nel rispetto dell'ambiente sono disponibili presso gli enti comunali di competenza. Ai sensi delle norme di legge, l'utente finale è responsabile per la restituzione delle batterie usate.

6.1 Dati tecnici

Tensione nominale	DC 3 V
Tipo di batteria	1 al litio CR 2032
Lunghezza del cavo	ca. 290 mm
Frequenza radio	433,05 MHz ... 434,79 MHz
Portata del trasmettitore in campo libero	tip. 100 m
Grado di protezione	IP 20
Temperatura ambiente	-20 ... +55 °C
Umidità relativa	max. 65 % (assenza di rugiada)
Dimensioni LxAxH	45x40x10 mm

6.2 Supporto in caso di problemi**L'apparecchio non reagisce o reagisce solo saltuariamente.**

Causa 1: La batteria del trasmettitore radio è scarica.

Sostituire la batteria del trasmettitore radio.

Causa 2: Superamento della portata radio. Degli ostacoli costruttivi riducono la portata.

Controllare le condizioni d'installazione.

Controllare la posa dell'antenna. Un'antenna ben distesa aumenta la portata radio.

Utilizzo di un ripetitore radio.

6.3 Conformità

Con essa Gira Giersiepen GmbH & Co. KG dichiara che il tipo di impianto radio

N. ord. 0441 00

è conforme alla direttiva 2014/53/UE. Il codice articolo completo è riportato sull'apparecchio. La versione integrale della dichiarazione di conformità UE è disponibile al seguente indirizzo Internet: www.gira.de/konformitaet

6.4 Garanzia

La garanzia viene concessa tramite il rivenditore specializzato ai sensi delle disposizioni di legge.

Si prega di consegnare o di inviare gli apparecchi difettosi insieme ad una descrizione del guasto al rivenditore da cui sono stati acquistati (rivenditore specializzato/ditta di installazione/rivenditore di materiale elettrico). Costui inoltrerà poi gli apparecchi al Gira Service Center.

Gira
Giersiepen GmbH & Co. KG
Elektro-Installations-
Systeme

Industriegebiet Mermbach
Dahlienstraße
42477 Radevormwald

Postfach 12 20
42461 Radevormwald

Deutschland

Tel +49(0)21 95 - 602-0
Fax +49(0)21 95 - 602-191

www.gira.de
info@gira.de