

IR-Handzender 4 Kanal

Art. Nr.: 0526 00

IR-Handzender 8 Kanal

Art. Nr.: 0528 00

IR-Wandzender

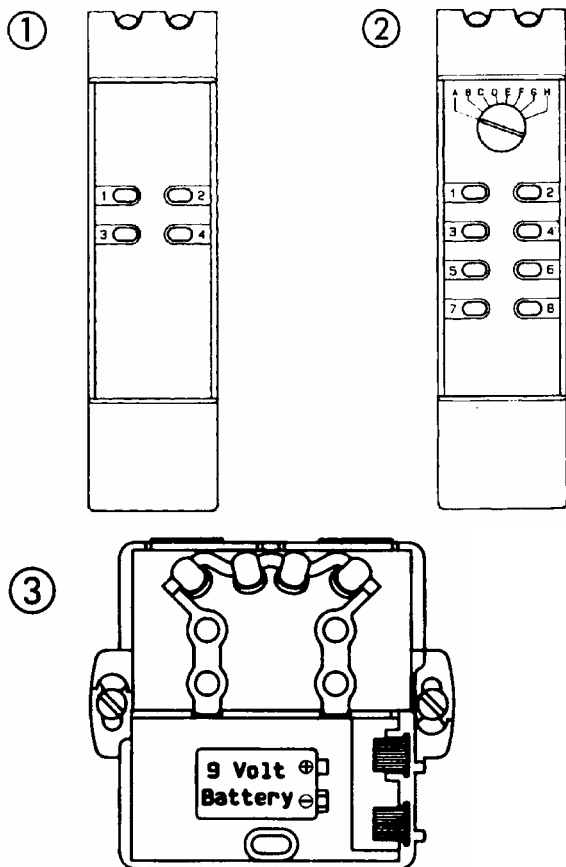
Art. Nr.: 0544 00

De infrarood (IR) zender dient voor het op afstand bedienen van dimmers, schakelaars of drukknoppen die afhankelijk van het type in de wand of in het plafond geïnstalleerd en met een infrarood ontvanger uitgerust zijn.

De toetsen van de IR-zender en de korte toetsen van de inbouw-ontvanger hebben dezelfde functie:

Korte druk = schakeln

Lange druk = dimmen (alleen bij het gebruik van dimmers)



1. De vierkanaals IR handzender beschikt over 4 opdrachttoetsen (kanaal 1-4) voor het individuele bedienen van hoogstens 4 ontvangers (Fig. 1). Alleen ontvangers van de groep „A“ gebruiken.

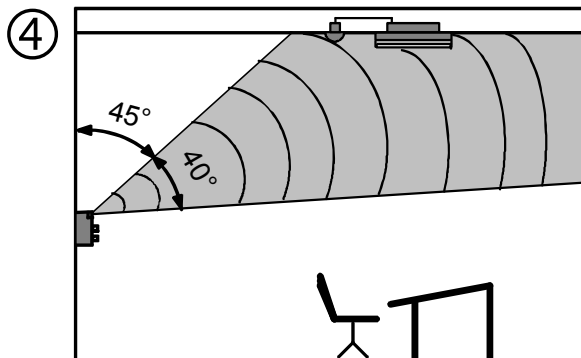
2. De achtkanaals IR handzender beschikt over 8 opdrachttoetsen (kanaal 1-8) voor het individuele aansturen van hoogstens 8 ontvangers. Een geïntegreerde achtvoudige groepschakelaar maakt toepassingen mogelijk met ontvangers in bijbehorende uitvoering tot een maximum van 64 kanalen (Fig. 2). De groepsinstelling (A-H) moet met de aan te sturen ontvanger overeenstemmen.

3. De vierkanaals IR wandzender beschikt over 4 opdrachttoetsen (kanaal 1-4) voor het individuele aansturen van hoogstens 4 in het plafond ingebouwde ontvangers (Fig. 3). Alleen ontvangers van de groep „A“ gebruiken.

Instabus-toepassingen

De mogelijke kanaal-/groepsinstelling van de hand- en wandzenders in combinatie met *instabus*-ontvangers blijkt uit de documentatie van de ontvangers.

Wenken voor het gebruik



De toewijzing van de ontvangers tot de opdrachttoetsen van de IR zenders gebeurt door het instellen van de kanaalschakelaar in de IR ontvanger (zie handleiding de ontvangers). Om een optimale reikwijdte van de zender te behalen, moet de IR handzender bij het bedienen op de IR ontvanger worden gericht. Mochten er bij een langdurige bediening (dimmen) gaten in het overdrachtbereik ontstaan die door het zender naar de rand van het zendbereik worden veroorzaakt, kan een dimopdracht als schakelopdracht worden herkend en uitgevoerd. Direkte beïnvloeding van de ontvanger door vreemd licht verkort de maximum reikwijdte van de zender. Gemonteerd wordt de wandzender met naar het plafond wijzende zenddiodes (Fig. 3). De wandzender wordt op schakelaarhoogte $h = 1\text{ m} \pm 0,2\text{ m}$ gemonteerd om in de omgeving van het plafond een optimale transmissie te garanderen (Fig. 4).

Batterijen

Bij het plaatsen van de batterijen in de handzender wordt het batterijvak aan de achterzijde van de behuizing geopend en vier batterijen overeenkomstig de informatie in het batterijvak geduwd. De batterij van de wandzender wordt vervangen door de borgschroef van de behuizing los te draaien en dan het deksel van het kastje te trekken. Door een mechanische blokkering wordt daarbij de juiste polariteit van de batterij gegarandeerd. De levensduur van de batterij bedraagt afhankelijk van de bedieningsduur en het ouderingsproces ongeveer 2 jaar.

Technische gegevens

	Handsender	Wandsender
Overdraagmedium	Infrarood licht 950 nm	
Draagfrequentie	455 kHz	
Kodering	PPM-code	
Telegramlengte	12 Bit	
Aantal kanalen	4 of 8 (64)	4
Bereik	12 m	10 m
Batterijen	4 x Micro 1,5 V	1 x 9 V blok

Garantie

Wij bieden garantie in het kader van de wettelijke bepalingen.

U gelieve het apparaat franco met een beschrijving van de fout/storing aan onze centrale serviceafdeling te zenden.

Gira
Giersiepen GmbH & Co. KG
Elektrotechnische installatie
systemen

Postbus 1220
42461 Radevormwald
Duitsland

Tel: +49 / 21 95 / 602 - 0
Fax: +49 / 21 95 / 602 - 339

www.gira.nl
info@gira.de