

## IR Emetteur à main 4 Kanal

Art. Nr.: 0526 00

## IR Emetteur à main 8 Kanal

Art. Nr.: 0528 00

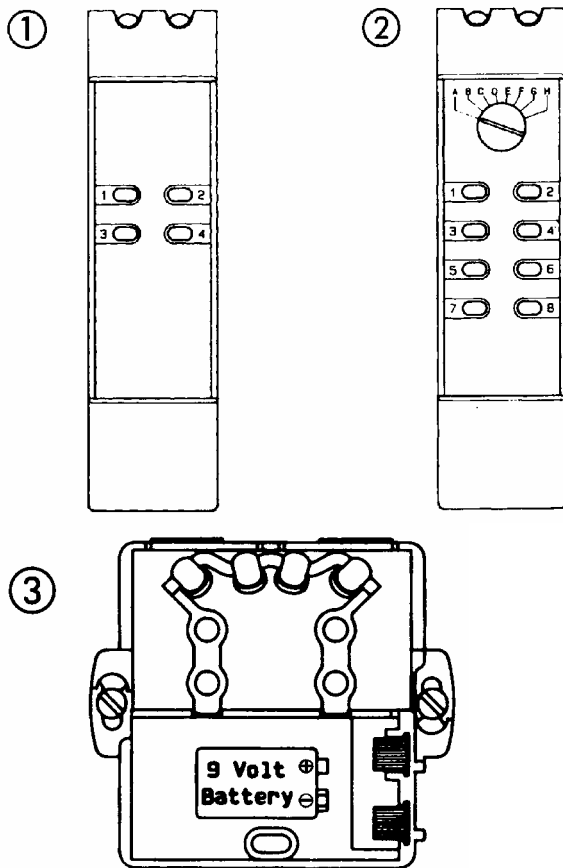
## IR Emetteur mural

Art. Nr.: 0544 00

L'émetteur à infrarouge (IR) sert pour la télécommande de variateurs de lumière, d'interrupteurs ou de palpeurs qui, selon le type, sont installés dans le mur ou à l'endroit du montage dans le plafond, et sont dotés d'un récepteur infra-rouge. La touche de l'émetteur ainsi que les touches à faible course du récepteur encastré ont une fonction indentique.

Pression courte = interrupteur

Pression prolongée = variateur (seulement dans le cas où on utilise des variateurs de lumière).

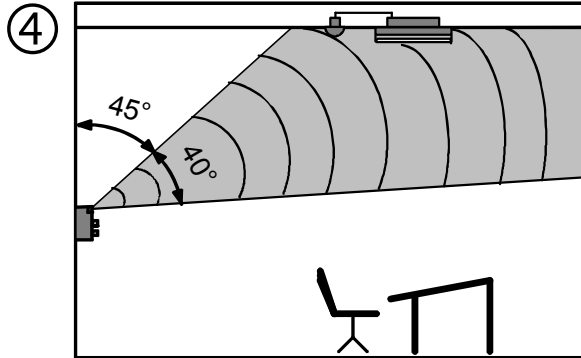


1. **L'émetteur IR à main 4 canaux avec 4 touches** (canal 1-4) pour la commande séparée d'un à quatre récepteurs (illustration 1). Utiliser exclusivement des récepteurs avec groupe „A“.
2. **L'émetteur IR à main 8 canaux avec 8 touches** (canal 1-8) pour la commande séparée d'un à 8 récepteurs. Un interrupteur de groupe intégré permet, avec les récepteurs correspondants d'utiliser jusqu'à 64 canaux (illustration 2). Le réglage de groupe (A-H) doit correspondre au récepteur à solliciter.
3. **L'émetteur IR mural 4 canaux avec 4 touches** (canal 1-4) pour la commande séparée d'un à quatre récepteurs installés dans le plafond (illustration 3). Utiliser exclusivement des récepteurs avec groupe „A“.

**Utilisations Instabus:**

Pour le réglage possible canal/groupe des émetteurs à main ou muraux en combinaison avec les récepteurs *instabus*, reportez vous à la notice concernant les récepteurs.

## Consignes d'utilisation



L'attribution des récepteurs aux touches de commande des émetteurs s'effectue par réglage de la commande des canaux récepteur IR (Voir notice des récepteurs).

Pour obtenir un fonctionnement à distance maximale, il convient de diriger l'émetteur IR à main vers le récepteur IR.

En cas d'intermittence de la liaison infra-rouge lors de pression prolongée (commande variateur) effectuée à distance maximale, il peut arriver que la commande de variateur soit perçue comme commande d'interrupteur et exécutée comme telle.

Toute source extérieure de lumière dirigée directement sur le récepteur a pour effet de réduire la distance maximale possible de commande. Le montage des émetteurs muraux s'effectue en plaçant les diodes d'émission dirigées vers le plafond (illustration 3).

L'émetteur mural doit être installé à hauteur d'interrupteur  $h = 1 \text{ m} \pm 0,2$ , afin de garantir une liaison optimale avec le plafond (illustration 4).

## Les piles

Pour le montage des piles dans l'émetteur à main, ouvrir l'emplacement pour les piles situé au dos du boîtier et placer 4 piles selon les indications données à l'intérieur de l'emplacement pour les piles. Pour placer la pile de l'émetteur mural, ôter la vis de sécurité du boîtier et enlever le couvercle. Un dispositif mécanique de sécurité garantit le bon positionnement de la pile. La durée de fonctionnement des piles est d'environ 2 ans et dépend de la longueur des pressions de commande et de la qualité des piles utilisées.

## Informations techniques

	Emetteur mobile	Emetteur mural
Transmission	Lumière Infrarouge 950 nm	
Fréquence porteuse	455 kHz	
Code	PPM-Code	
Longueur du Télégramme	12 Bit	
Nombre de canaux	4 bzw. 8 (64)	4
Distance d'émission	12 m	10 m
Batterie / Pile	4 x Micro 1,5 V	1 x 9 V Bloque

## **Prestation de garantie**

Nous acceptons la garantie dans le cadre des dispositions légales correspondantes.

**Veillez nous envoyer l'appareil défectueux en port payé à notre service après-vente central en joignant une description du défaut.**

---

Gira  
Giersiepen GmbH & Co. KG  
Système d'installation  
électrique

Postfach 1220  
42461 Radevormwald  
Allemagne

Tél: +49 / 21 95 / 602 - 0  
Fax: +49 / 21 95 / 602 - 339

[www.gira.be](http://www.gira.be)  
[info@gira.be](mailto:info@gira.be)